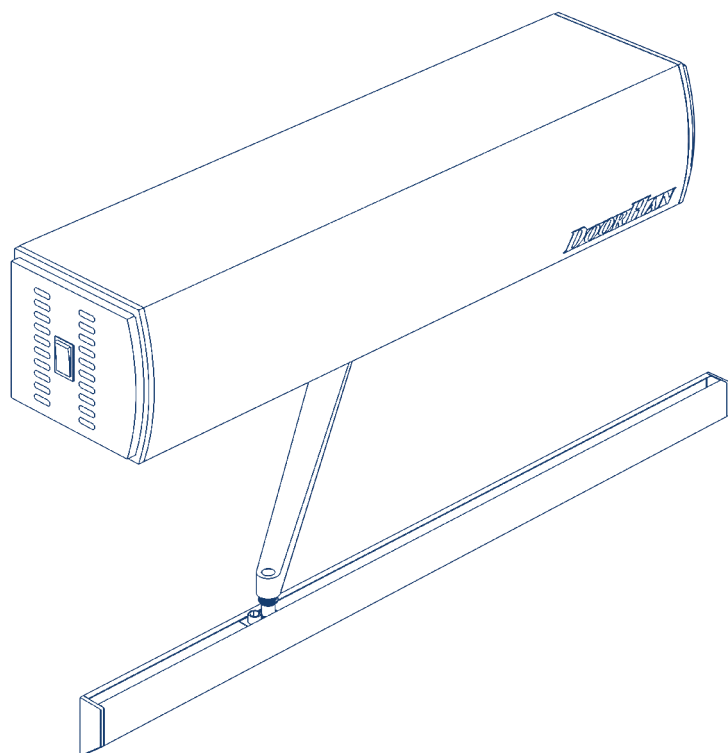


Технические параметры	2
Компоненты	2
Этапы установки	4
Схемы электрических соединений	10
Устранение неисправностей	13

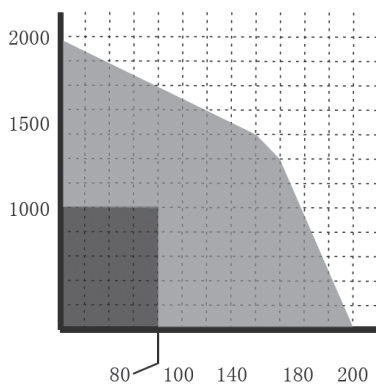
Привод AD-SWING



Руководство по монтажу и эксплуатации

1. ТЕХНИЧЕСКИЕ ПАРАМЕТРЫ

Параметр	Значение
Питание	200–250 В AC
Рабочая скорость	3–10 с
Время открытия	1–60 с
Температура	-20...+55 °C
Класс защиты	IP12
Масса	6,5 кг
Размеры	515 × 95 × 80 мм



Рекомендуемое соотношение максимальной ширины двери к ее максимальной массе
 Соотношение максимальной ширины двери к ее максимальной массе

Ширина двери	мм
Масса двери	кг

Рис. 1

2. КОМПОНЕНТЫ

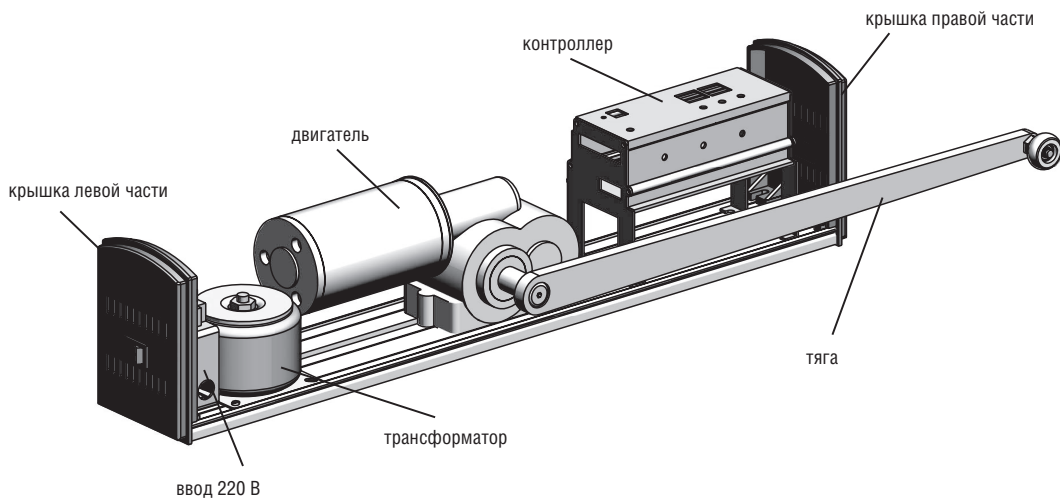


Рис. 2

AD-SWING

	нижняя пластина
	тяга
	крышка
	направляющая тяги
	механизм

3. ЭТАПЫ УСТАНОВКИ

3.1. УСТАНОВКА НЕСУЩЕЙ ПЛАСТИНЫ (ПРАВОЕ ОТКРЫВАНИЕ)

Закрепите нижнюю пластину к раме при помощи восьми болтов с потайной головкой, как показано на рис. 3 и 4.

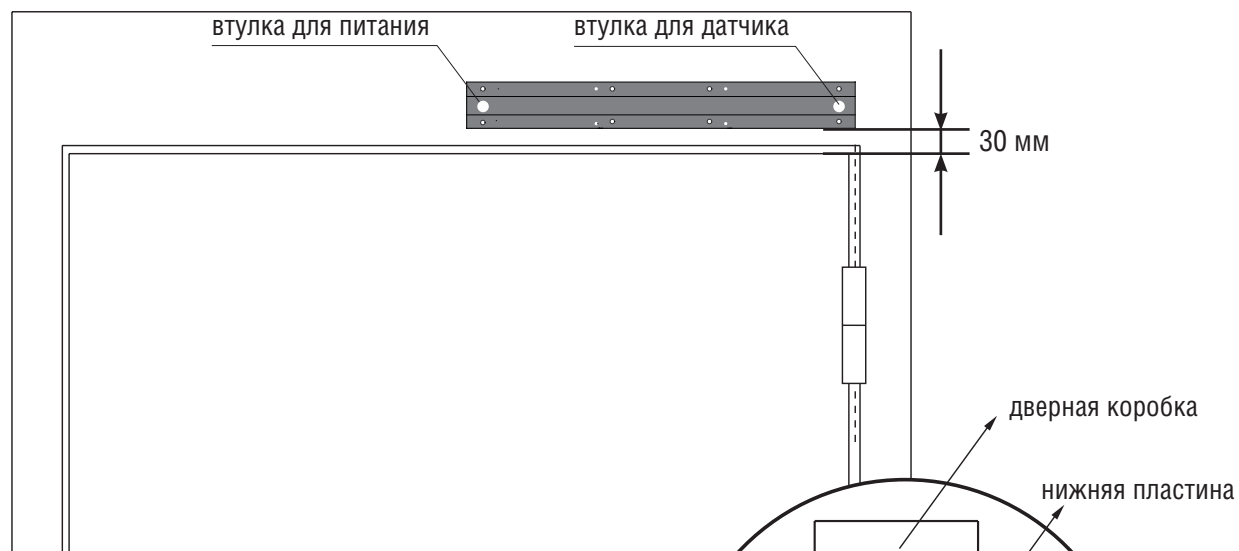


Рис. 3. Привод в правом положении

3.2. УСТАНОВКА НЕСУЩЕЙ ПЛАСТИНЫ (ЛЕВОЕ ОТКРЫВАНИЕ)

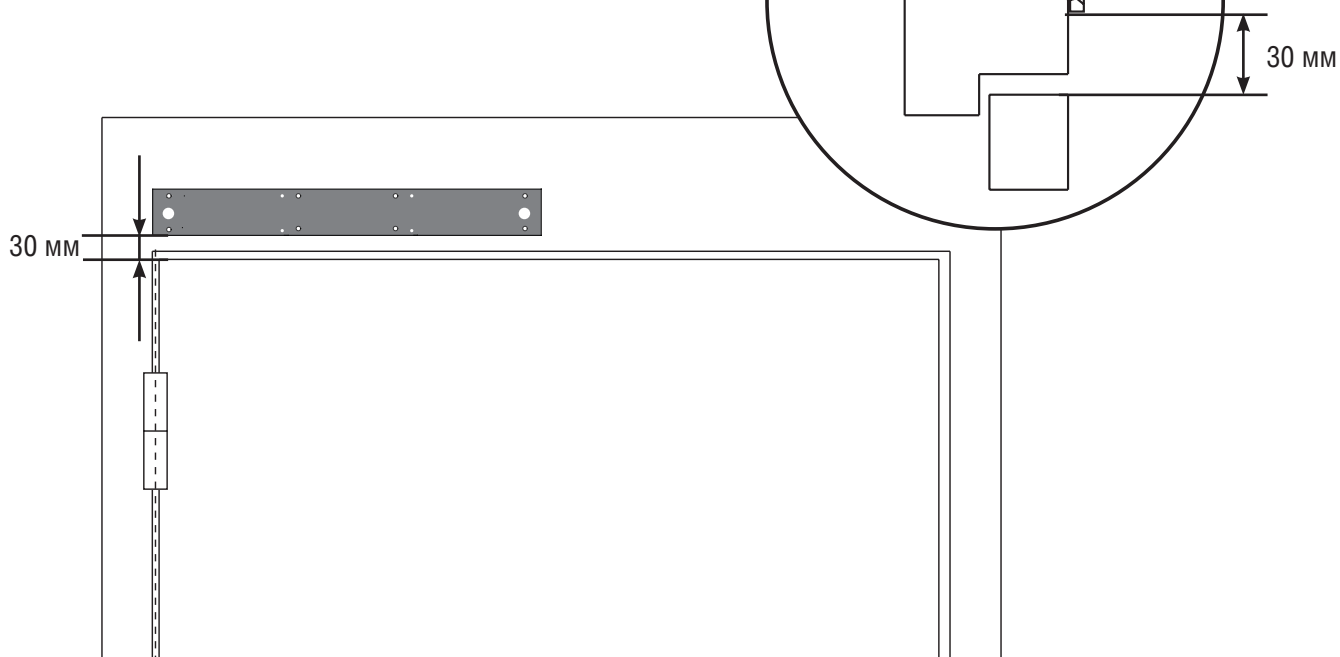


Рис. 4. Привод в левом положении

3.3. УСТАНОВКА НАПРАВЛЯЮЩЕЙ ТЯГИ (ПРАВОЕ ПОЛОЖЕНИЕ)

Закрепите тягу к полотну двери при помощи трех саморезов (рис. 5).
Отрегулируйте угол открытия при помощи ограничителя положения (рис. 6).

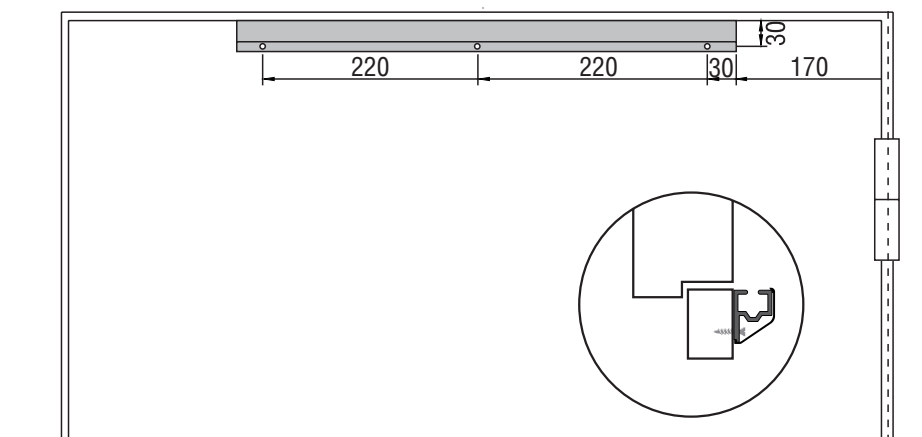


Рис. 5

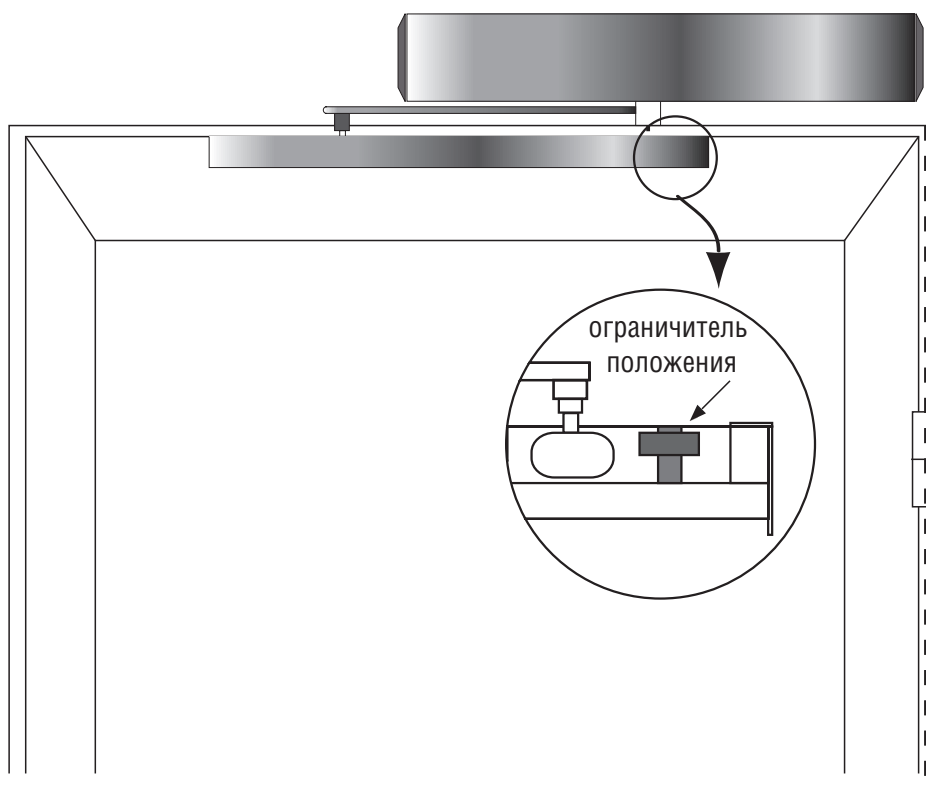


Рис. 6

3.4. УСТАНОВКА НАПРАВЛЯЮЩЕЙ ТЯГИ (ЛЕВОЕ ПОЛОЖЕНИЕ)

Закрепите тягу к полотну двери при помощи трех саморезов (рис. 7).

Отрегулируйте угол открытия при помощи ограничителя положения (рис. 8).

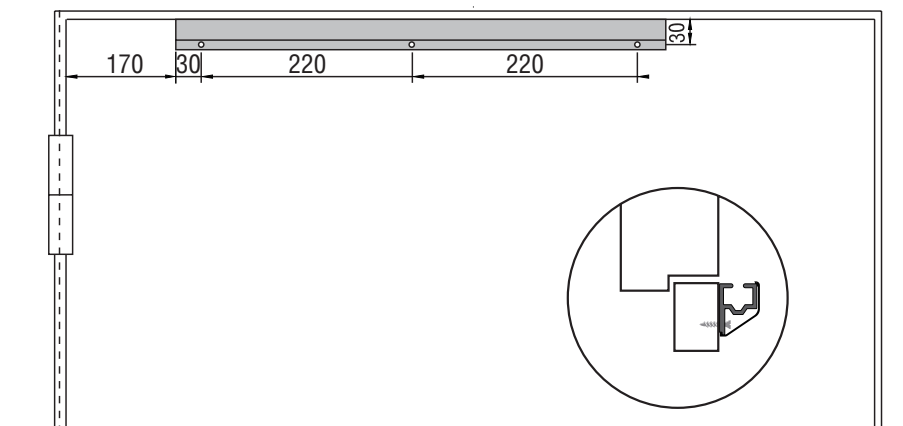


Рис. 7

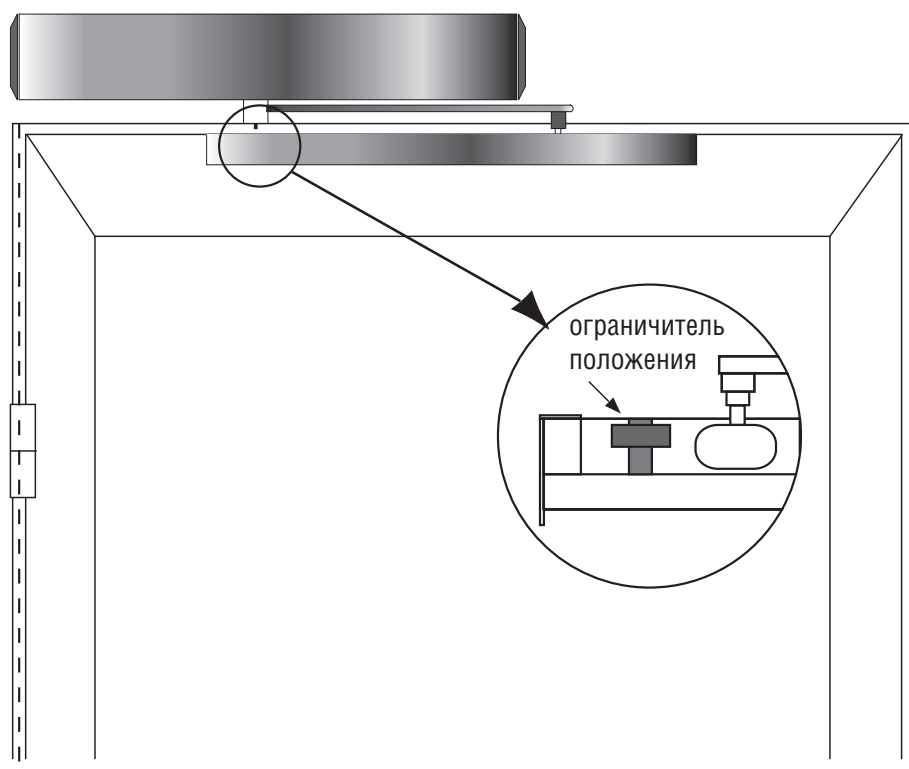


Рис. 8

3.5. УСТАНОВКА ТЯГИ (ПРАВОЕ ПОЛОЖЕНИЕ)

Закрепите нижнюю часть тяги к полотну двери (рис. 9).

Отрегулируйте длину тяги двумя винтами в соответствии с глубиной коробки двери (L), (рис. 10).

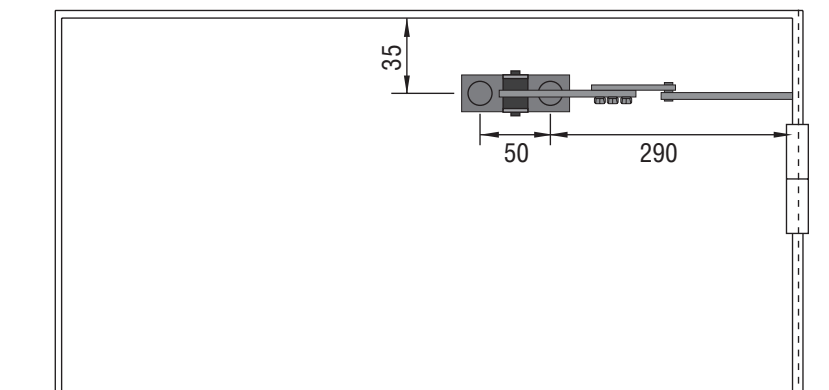


Рис. 9

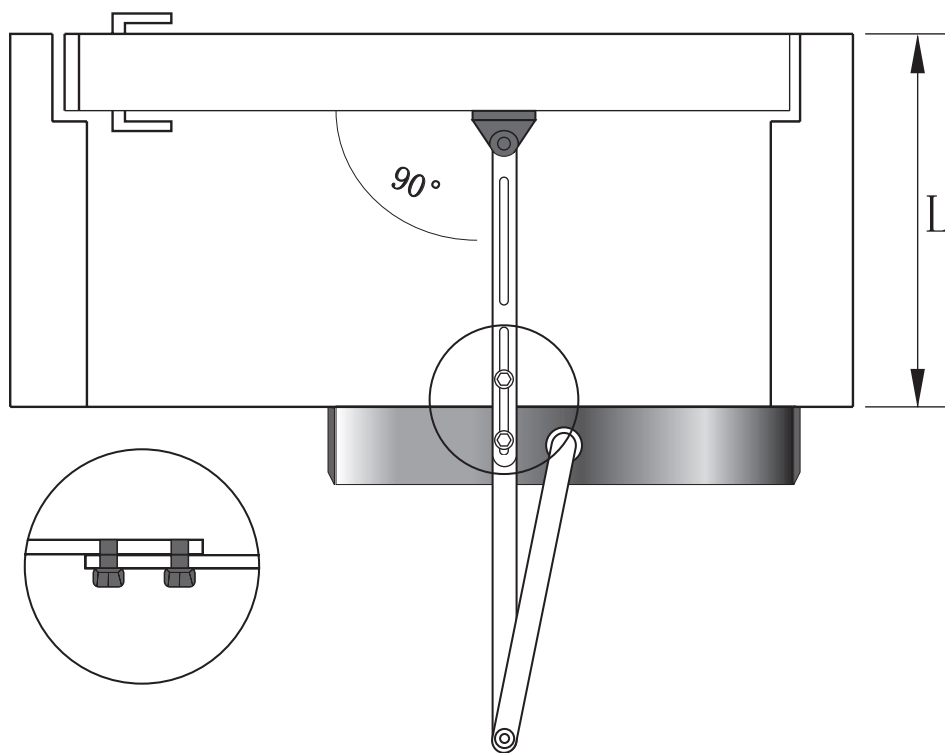


Рис. 10

3.6. УСТАНОВКА ТЯГИ (ЛЕВОЕ ПОЛОЖЕНИЕ)

Закрепите нижнюю часть тяги к полотну двери (рис. 11).

Отрегулируйте длину тяги двумя винтами в соответствии с глубиной коробки двери (L), (рис. 12).

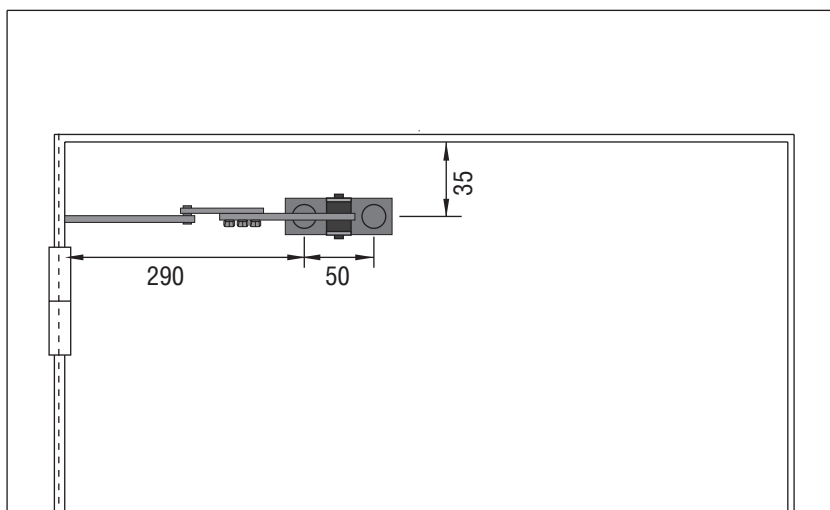


Рис. 11

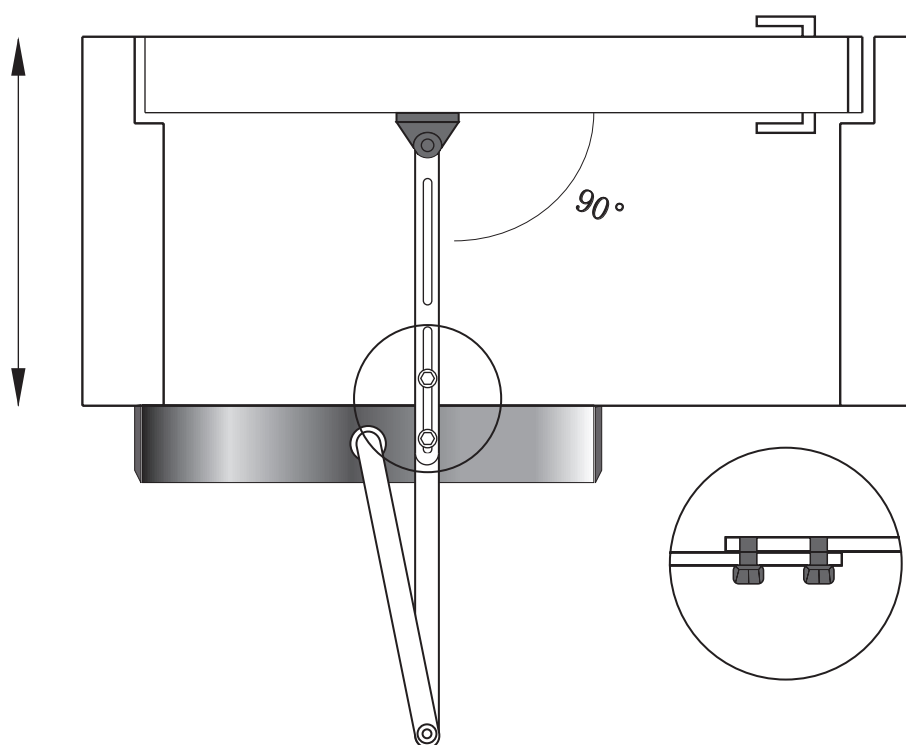


Рис. 12

3.7. ЗАВЕРШЕННАЯ УСТАНОВКА

Тяга: полотно двери имеет правое открытие (рис. 13).

Тяга: полотно двери имеет левое открытие (рис. 14).

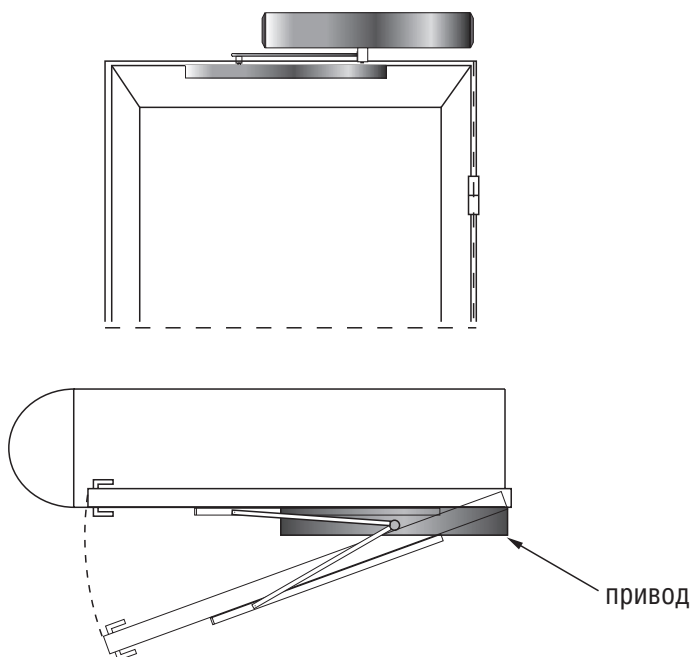


Рис. 13

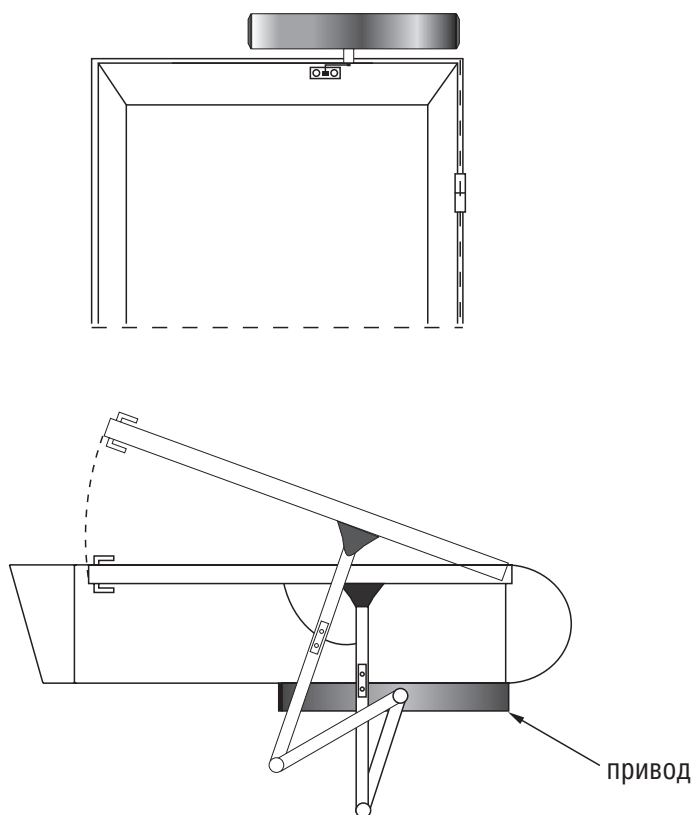


Рис. 14

Закрепите механизм на зафиксированной крышке основания винтами (рис. 15).

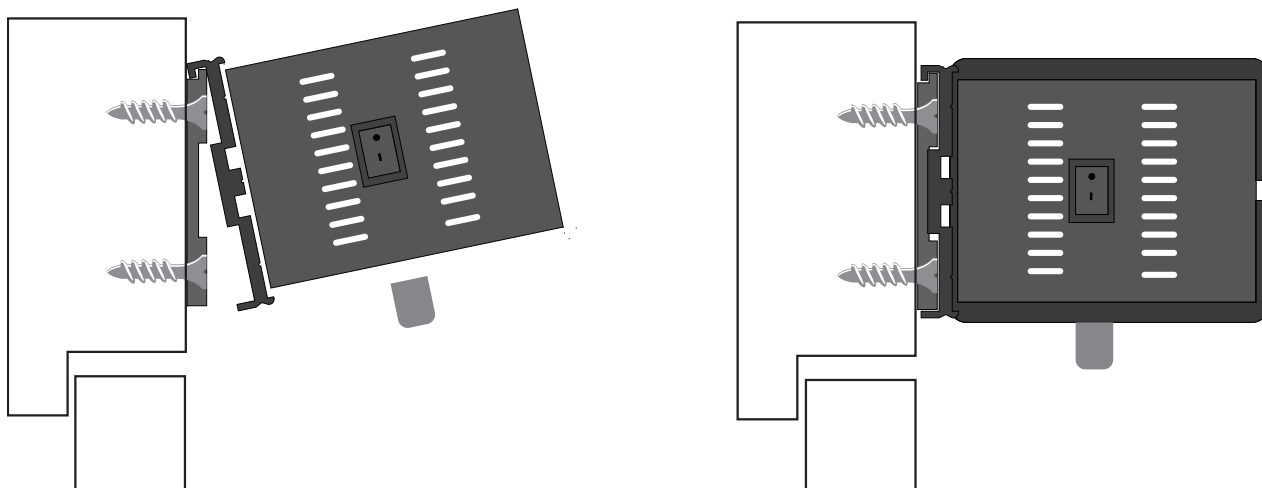


Рис. 15

3.8. МОНТАЖ И ДЕМОНТАЖ ВЕРХНЕЙ КРЫШКИ МЕХАНИЗМА

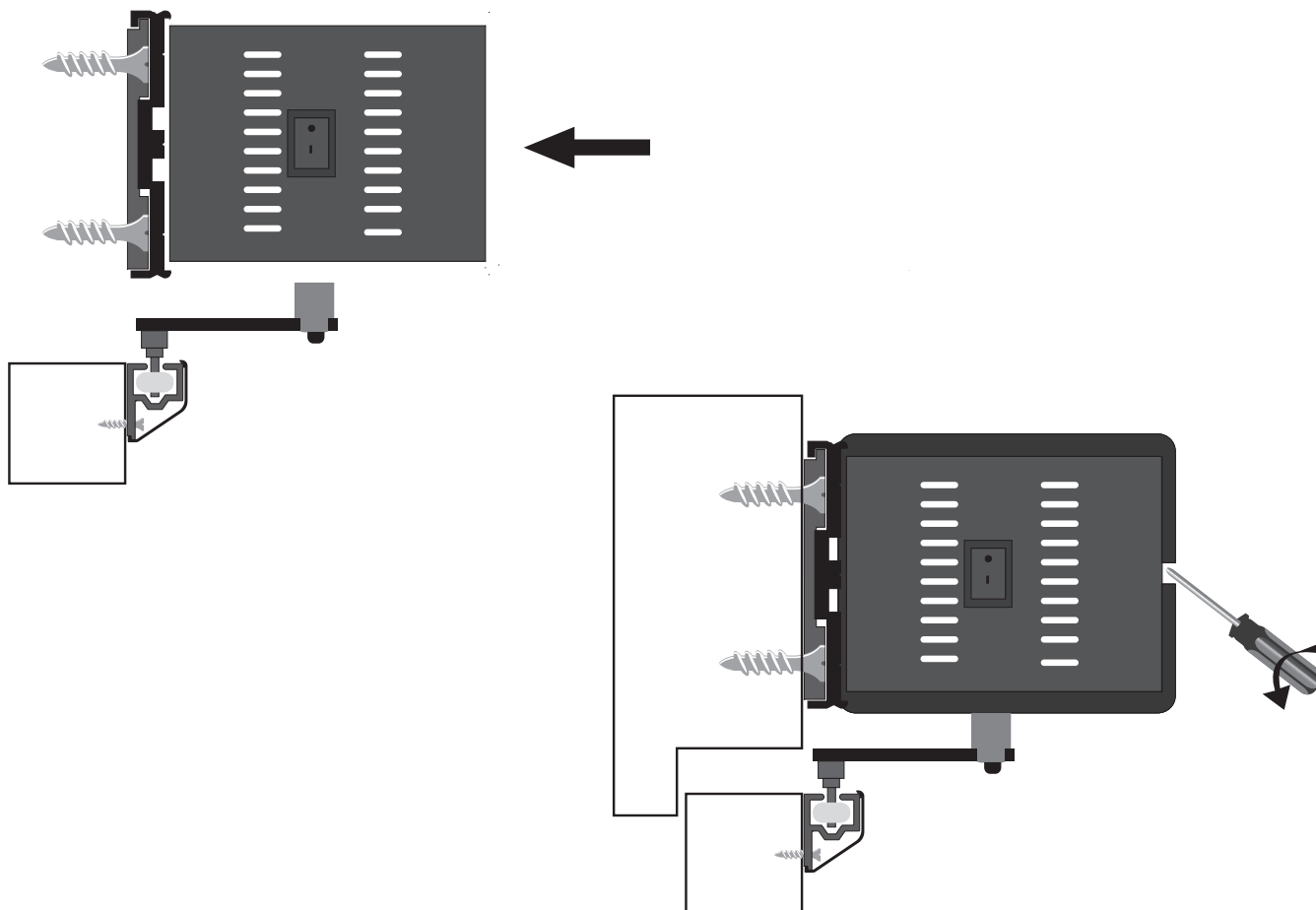


Рис. 16

4. СХЕМЫ ЭЛЕКТРИЧЕСКИХ СОЕДИНЕНИЙ

4.1. СХЕМА ПОДКЛЮЧЕНИЯ БЛОКА УПРАВЛЕНИЯ

Подключить привод к сети 230 В.

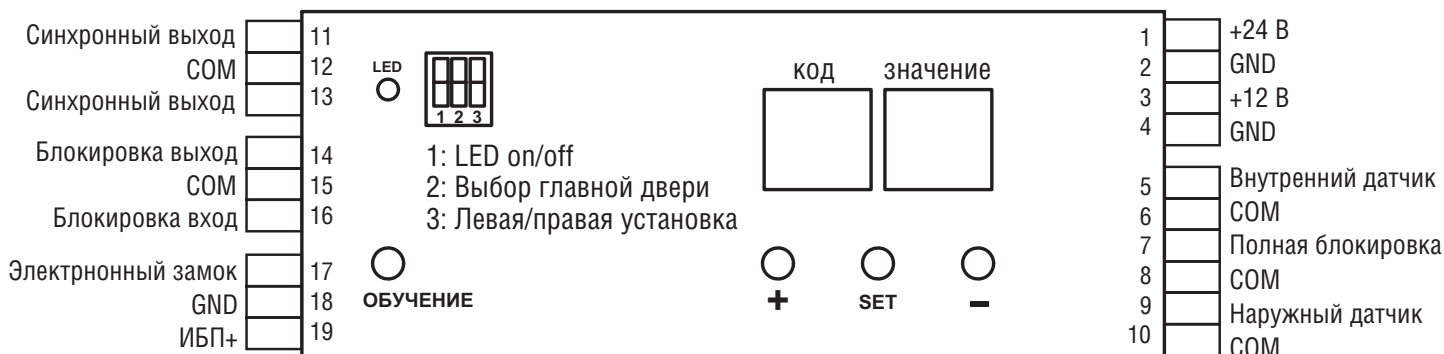
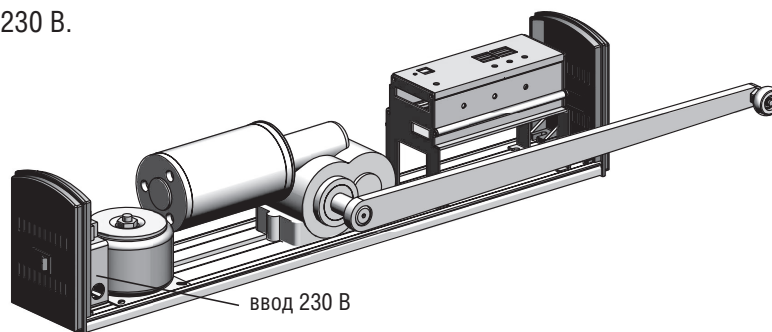


Рис. 17

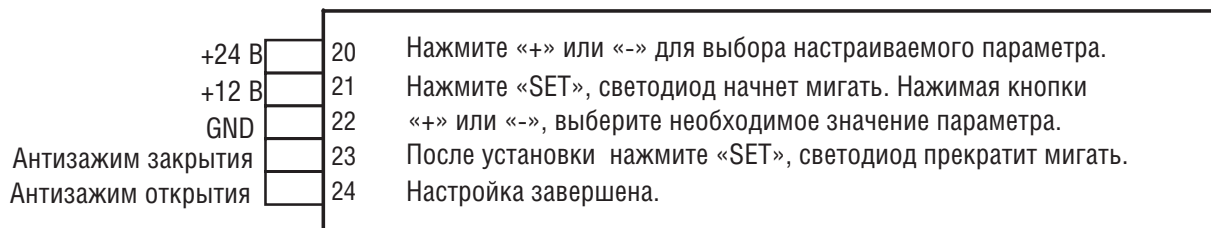


Рис. 18

4.2. ПАРАМЕТРЫ НАСТРОЕК

Код №	Диапазон регулировки	Заводская настройка	Детали
01	30–99	60	скорость открывания
02	30–99	50	скорость закрывания
03	1–30	10	скорость открывания в буферной зоне
04	1–30	10	скорость закрывания в буферной зоне
05	10–50	30	регулировка угла открывания в буферной зоне.
06	10–50	30	регулировка угла закрывания в буферной зоне.
07	0–60	2	продолжительность фиксации в открытом положении.
08	2,3,4....8	3	время повторного открывания после срабатывания привода по усилию (зависит от параметра пункта 14) при наезде на препятствие в проеме (2 = 1 сек; 3 = 1,5 сек; 4 = 2 сек; 5 = 2,5 сек; 6 = 3 сек; 7 = 3,5 сек; 8 = 4 сек.).

4.4. ОПЦИОНАЛЬНЫЕ УСТРОЙСТВА

Подключение датчика-радара

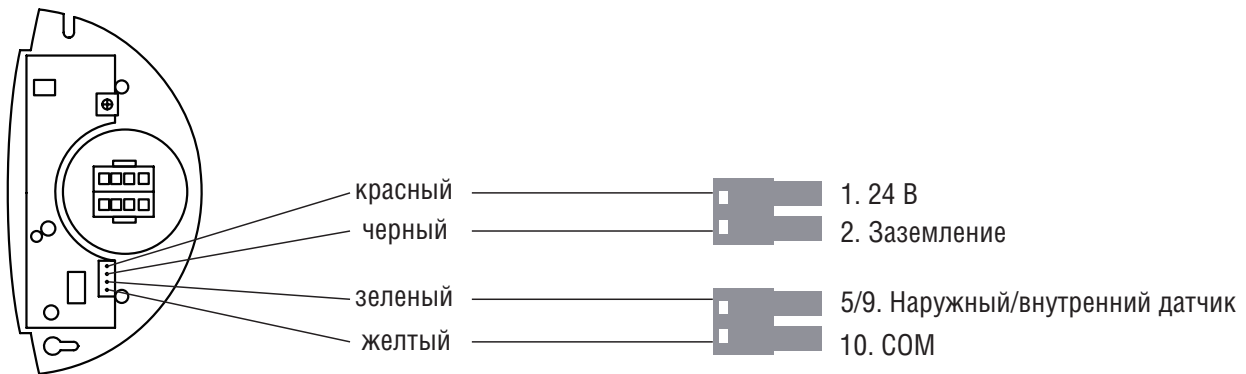


Рис. 21

Подключение ИБП

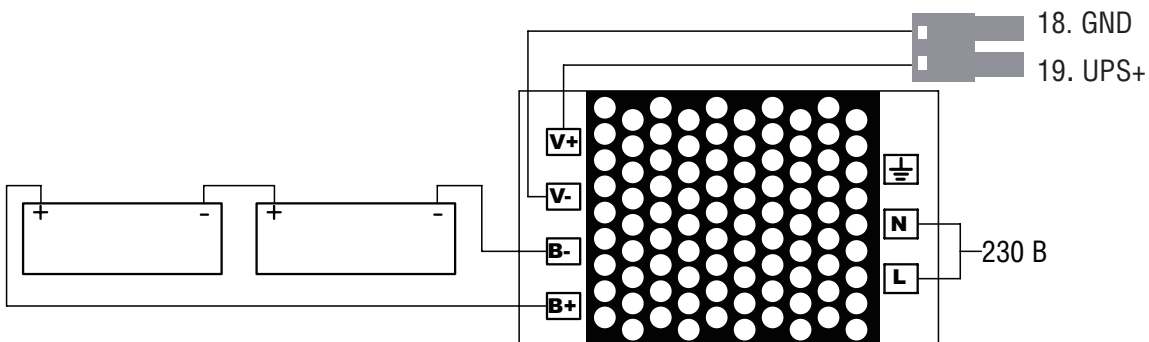


Рис. 22

Устройство безопасности на открытие

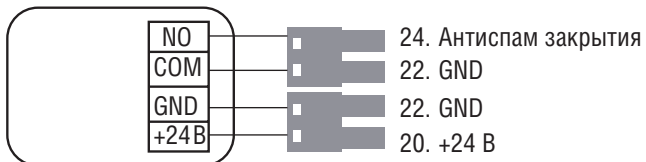


Рис. 23

Устройство безопасности на закрытие

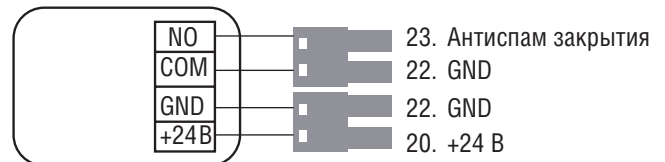


Рис. 24

Кнопка

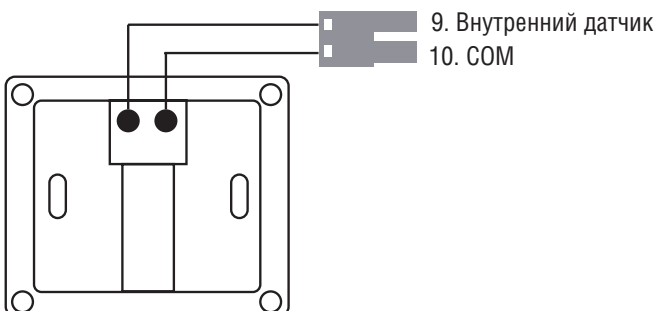


Рис. 25

Клавиатура доступа KEYCODE

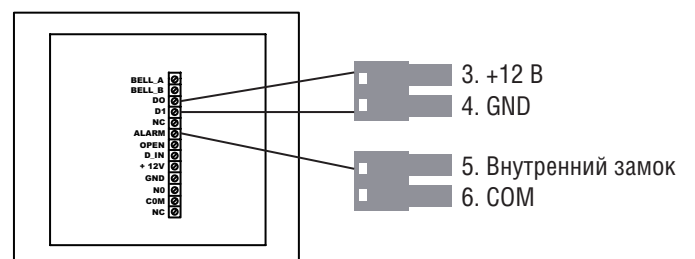


Рис. 26

4.5. ЗАПИСЬ РАДИОКНОПКИ «PUSH» В ПРИВОД AD-SWING

Переверните кнопку. Ослабьте винт у основания нижней части кнопки (рис. 27).

Снимите верхнюю крышку, аккуратно выньте верхний элемент питания (рис. 28).

Отделите защитную пленку от контактных клемм питания платы радиоприемника. Установите верхний элемент питания на свое место.

Соберите радиокнопку в обратном порядке, красный светодиод при нажатии на радиокнопку должен подавать световой сигнал.

Далее на блоке привода нажмите кнопку «ОБУЧЕНИЕ» («LEARN») в течение 4–6 секунд, пока цвет светодиода LED с зеленого не изменится на красный. После этого нажмите на радиокнопку два раза. Радиокнопка прописана в блок управления приводом.

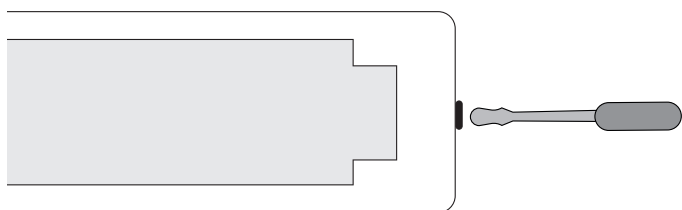


Рис. 27

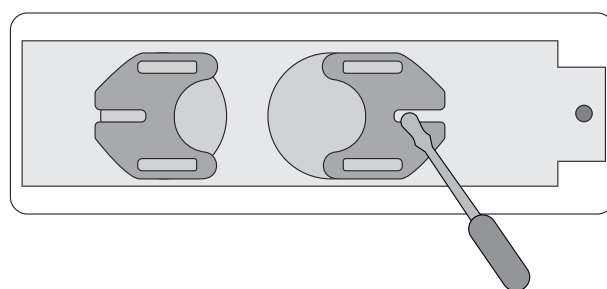


Рис. 28

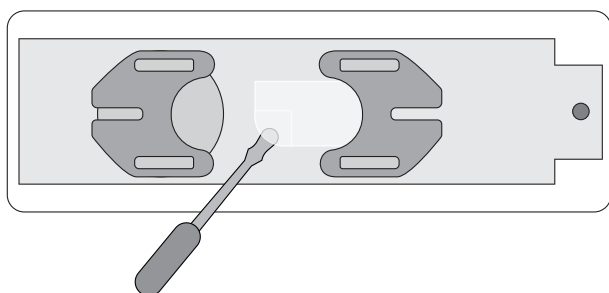


Рис. 29



Рис. 30

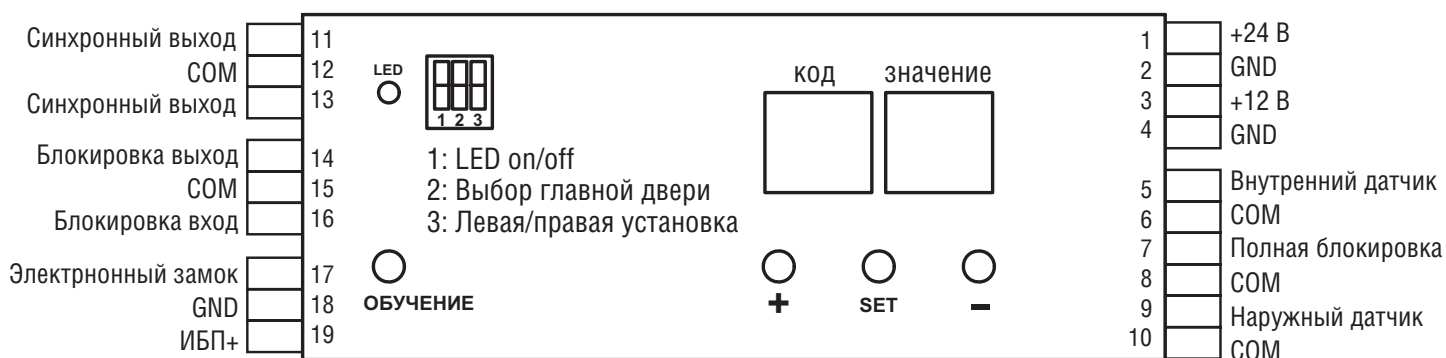


Рис. 31

5. УСТРАНЕНИЕ НЕИСПРАВНОСТЕЙ

Признаки	Причины	Проверяемые детали	Средства устранения
Неплавное открытие или закрытие двери	установлена слишком медленная скорость открытия/закрытия	проверьте скорость открытия/закрытия	увеличьте скорость открытия/закрытия
	слишком высокая скорость обучения	проверьте скорость обучения	уменьшите скорость обучения
	слишком большое сопротивление	проверьте отсутствие препятствий на рабочем пути двери	уберите все препятствия
Внезапный удар по раме двери при закрытии, внезапная остановка двери при открытии	слишком высокая буферная скорость при открытии/закрытии	–	уменьшите буферную скорость при открытии/закрытии
	ослаблен ограничитель положения	–	закрепите ограничитель
Дверь не работает	нет питания	проверьте выключатель питания, клемму соединения мотора с блоком управления	подключите питание
	слишком низкая скорость обучения	–	увеличьте скорость обучения
	дверь заперта	проверьте заперта ли дверь	отоприте дверь
	мусор в направляющей тяги	проверьте направляющую тяги	устраните мусор
	сила сопротивления слишком большая	–	нажмите на полотно двери, отключив питание; убедитесь в плавности работы двери

DOORHAN[®]

Компания DoorHan благодарит вас за приобретение нашей продукции. Мы надеемся, что вы останетесь довольны качеством данного изделия.

По вопросам приобретения, дистрибьюции и технического обслуживания обращайтесь в офисы региональных представителей или центральный офис компании по адресу:

Россия, 143002, Московская обл.,
Одинцовский р-н, с. Акулово, ул. Новая, д. 120
Тел.: +7 495 933-24-00
E-mail: Info@doorhan.ru
www.doorhan.ru