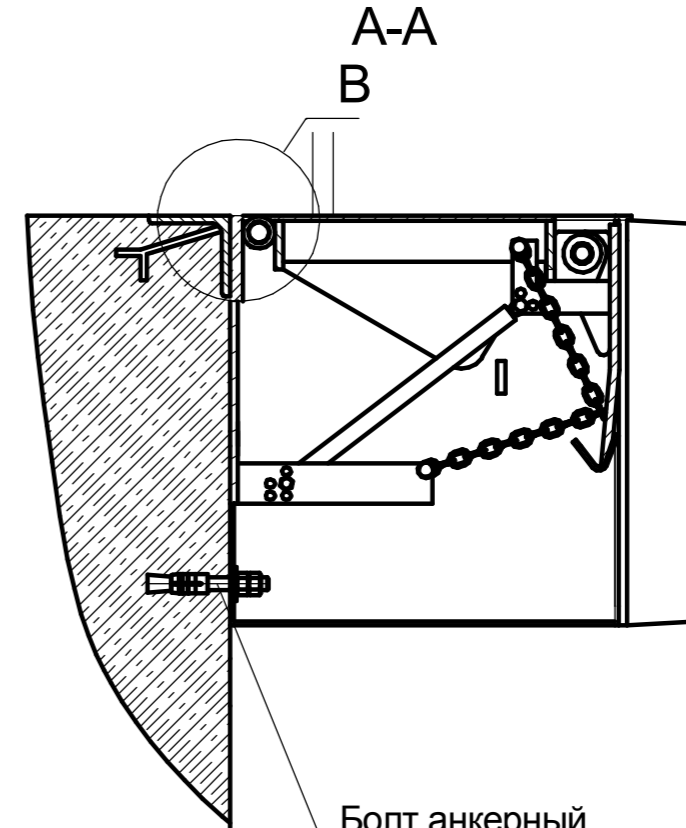
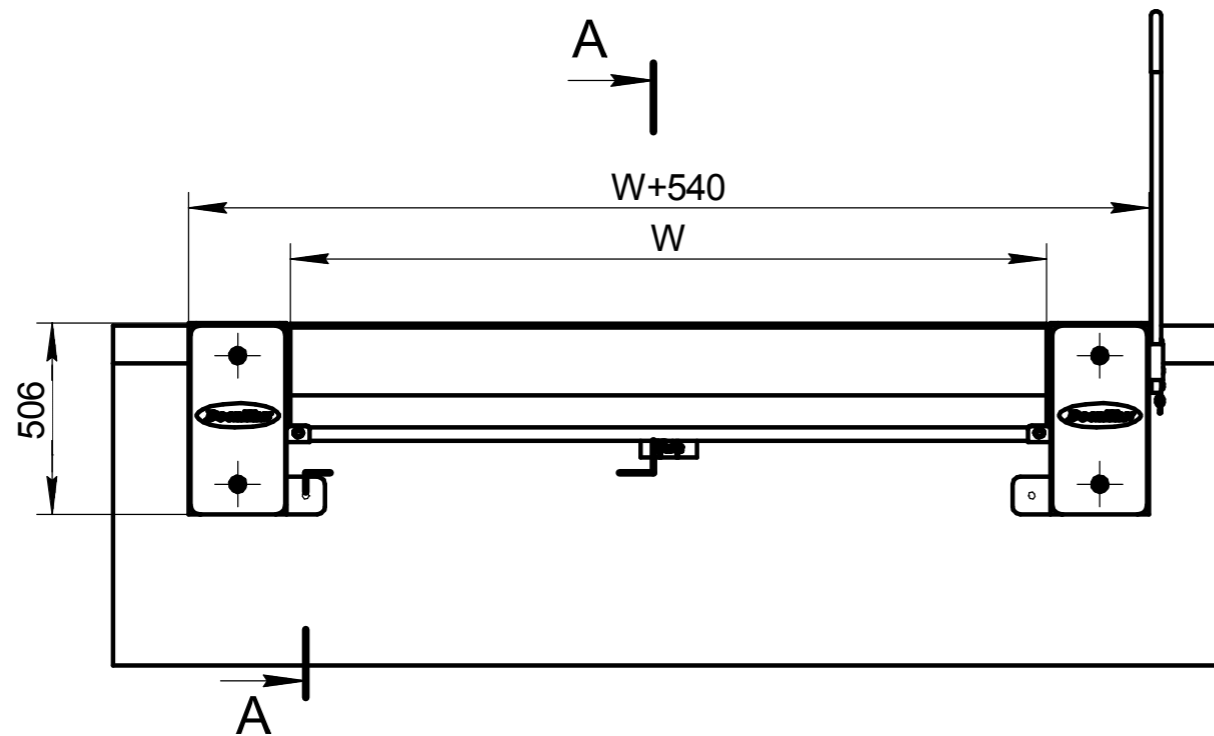


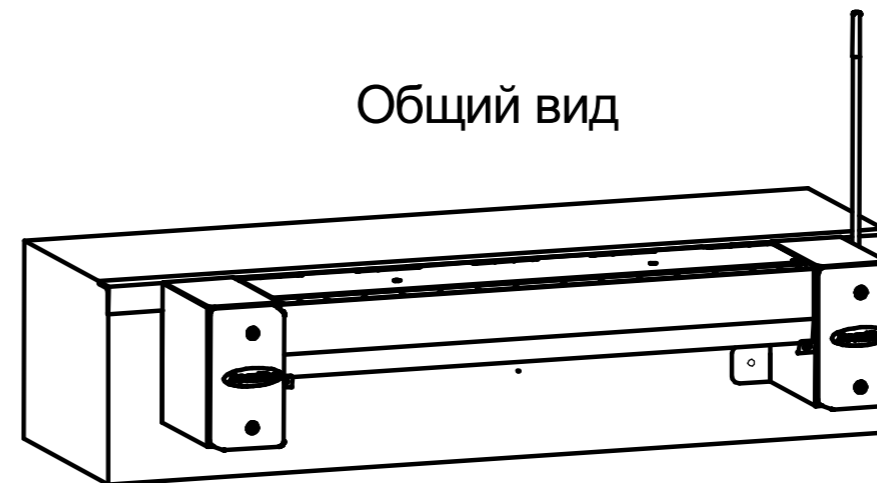
Модель уравнивающей платформы MDLMS

На данном эскизе изображена схема подготовки пандуса для механической уравнивающей платформы "Минидок" подвешенного типа длиной 500мм шириной 2000мм и высотой 506мм (артикул MDLM520-(06)S)

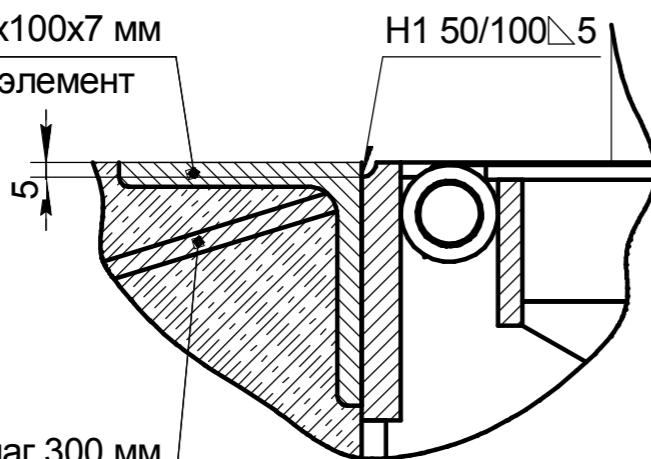


Болт анкерный M12x120мм

Общий вид



уголок 100x100x7 мм
закладной элемент



H1 50/100 5

арматура ϕ 12-16 мм шаг 300 мм

Для получения более подробной информации обращайтесь в компанию "DoorHan"

				Модель уравнивающей платформы MDLMS				
Изм.	Лист	№ док-м.	Подп.	Дата	Схема подготовки пандуса для механической уравнивающей платформы "Минидок" подвешенного типа	Лит.	Масса	Масштаб
Разраб.								
Проб.								
Т.контр.						Лист	Листов	
Н.контр.								
Утв.								

Копировал

Формат А3

Перв. примен.

Справ. №

Подп. и дата

Инв. № д-ла

Взам. инв. №

Подп. и дата

Инв. № подл.