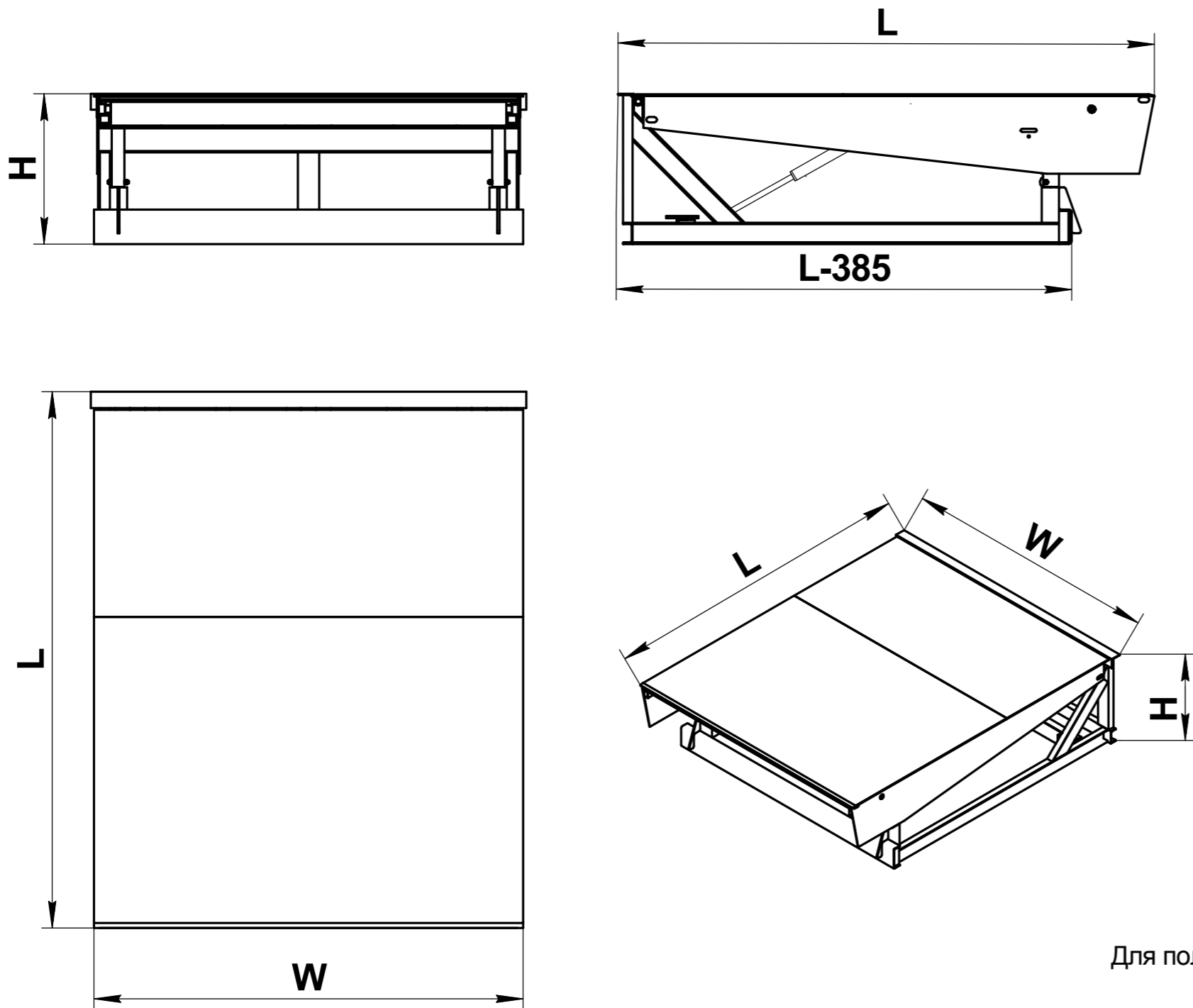


Уравнительная платформа DSIM

На данном эскизе изображена электрогидравлическая уравнительная платформа с выдвижной аппарелью 500мм встроенного типа длиной 2500мм шириной 2000мм и высотой 700мм

Размеры уравнительной платформы



Артикул ур.платформы с аппарелью 1000мм	Артикул ур.платформы с аппарелью 500мм	Размер ур. платформы (длина x ширина, м)	L, мм	W, мм	H, мм
	DSIM202005-(06)E	2000x2000	2000	2000	700
	DSIM202205-(06)E	2000x2200	2000	2200	700
	DSIM202405-(06)E	2000x2400	2000	2400	700
DSIM252010-(06)E	DSIM252005-(06)E	2500x2000	2500	2000	700
DSIM252210-(06)E	DSIM252205-(06)E	2500x2000	2500	2200	700
DSIM252410-(06)E	DSIM252405-(06)E	2500x2200	2500	2400	700
DSIM302010-(06)E	DSIM302005-(06)E	3000x2000	3000	2000	800
DSIM302210-(06)E	DSIM302205-(06)E	3000x2200	3000	2200	800
DSIM302410-(06)E	DSIM302405-(06)E	3000x2400	3000	2400	800
DSIM352010-(06)E	DSIM352005-(06)E	3500x2000	3500	2000	800
DSIM352210-(06)E	DSIM352205-(06)E	3500x2200	3500	2200	800
DSIM352410-(06)E	DSIM352405-(06)E	3500x2400	3500	2400	800
DSIM402010-(06)E	DSIM402005-(06)E	4000x2000	4000	2000	800
DSIM402210-(06)E	DSIM402205-(06)E	4000x2200	4000	2200	800
DSIM402410-(06)E	DSIM402405-(06)E	3087x2400	4000	2400	800

Для получения более подробной информации обращайтесь в компанию "DoorHan".

Перв. примен.

Справ. №

Подп. и дата

Инд. № д.ц.д.

Взам. инв. №

Подп. и дата

Инд. № подл.

				Уравнительная платформа DSIM				
Изм.	Лист	№ докум.	Подп.	Дата	Электрогидравлическая уравнительная платформа с выдвижной аппарелью встроенного типа (облегченная)	Лит.	Масса	Масштаб
Разраб.								
Проб.								
Т.контр.						Лист	Листов	1
И.контр.					Европейская линейка	DOORHAN		
Утв.								