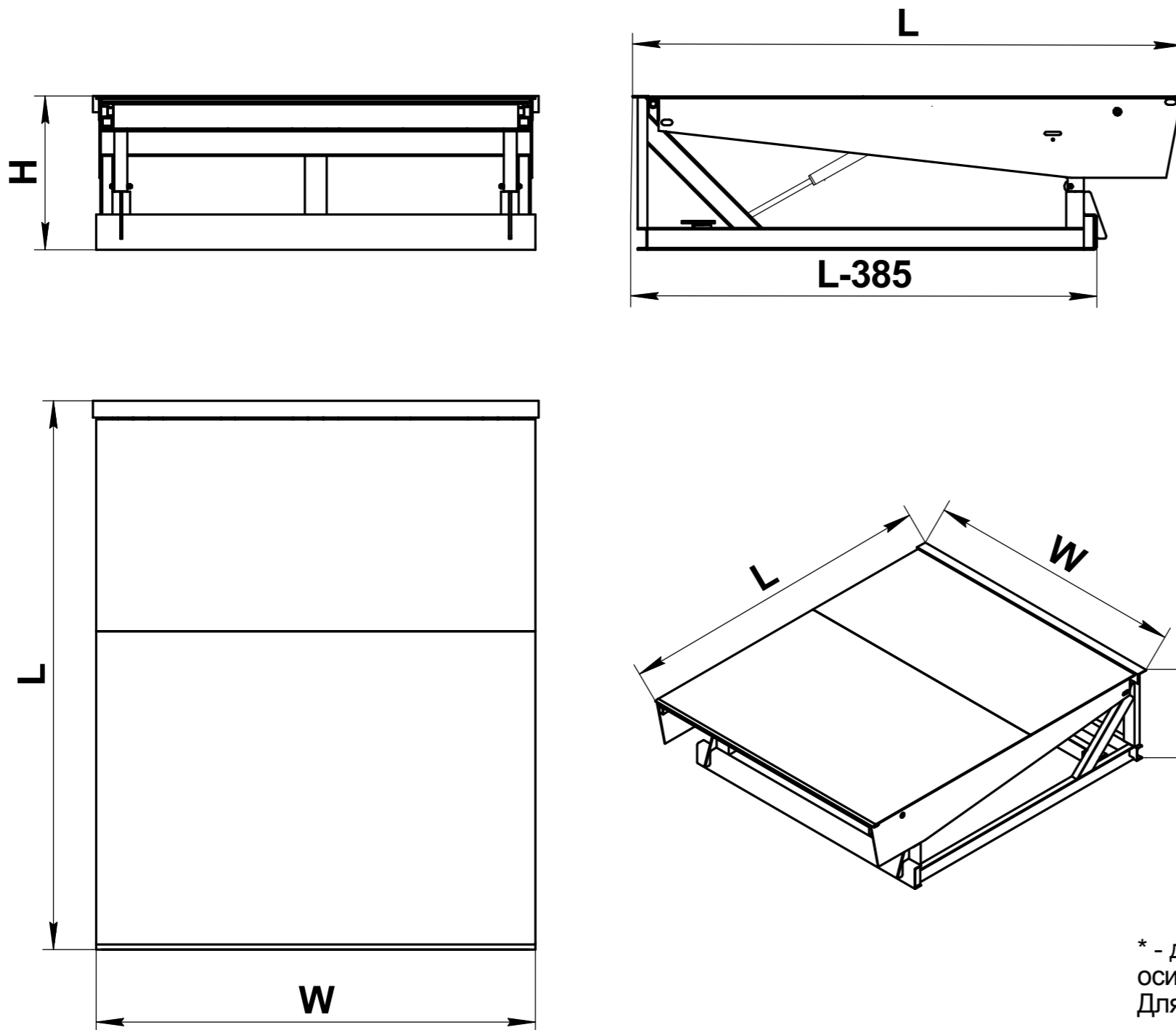


Уравнительная платформа DSM

На данном эскизе изображена электрогидравлическая уравнительная платформа с выдвижной аппарелью 500мм встроенного типа длиной* 2500мм шириной 2000мм и высотой 700мм



Размеры уравнительной платформы(аппарель 500мм)

Артикул ур.платформы грузоподъёмностью 6 тонн	Размер ур. платформы (длина* x ширина), мм	L, мм	W, мм	H, мм
DSM252005-(06)E	2500x2000	2080	2000	700
DSM252205-(06)E	2500x2200	2080	2200	700
DSM252405-(06)E	2500x2400	2080	2400	700
DSM302005-(06)E	3000x2000	2580	2000	700
DSM302205-(06)E	3000x2200	2580	2200	700
DSM302405-(06)E	3000x2400	2580	2400	700
DSM352005-(06)E	3500x2000	3080	2000	800
DSM352205-(06)E	3500x2200	3080	2200	800
DSM352405-(06)E	3500x2400	3080	2400	800
DSM402005-(06)E	4000x2000	3580	2000	800
DSM402205-(06)E	4000x2200	3580	2200	800
DSM402405-(06)E	4000x2400	3580	2400	800

Размеры уравнительной платформы(аппарель 1000мм)

Артикул ур.платформы грузоподъёмностью 6 тонн	Размер ур. платформы (длина* x ширина), мм	L, мм	W, мм	H, мм
DSM352010-(06)E	3500x2000	2580	2000	700
DSM352210-(06)E	3500x2200	2580	2200	700
DSM352410-(06)E	3500x2400	2580	2400	700
DSM402010-(06)E	4000x2000	3080	2000	800
DSM402210-(06)E	4000x2200	3080	2200	800
DSM402410-(06)E	4000x2400	3080	2400	800

* - длина уравнительной платформы (это размер от края открытой аппарели до оси вращения крышки платформы).
Для получения более подробной информации обращайтесь в компанию "DoorHan".

Перв. примен.

Справ. №

Подп. и дата

Инв. № дцкл.

Взам. инв. №

Подп. и дата

Инв. № подл.

Уравнительная платформа DSM

Изм.	Лист	№ докум.	Подп.	Дата
Разраб.				
Проб.				
Т.контр.				
Н.контр.				
Утв.				

Электрогидравлическая уравнительная платформа с выдвижной аппарелью встроенного типа(облегченная)	Лит.	Масса	Масштаб
Российская линейка	Лист	Листов	1
			DOORHAN