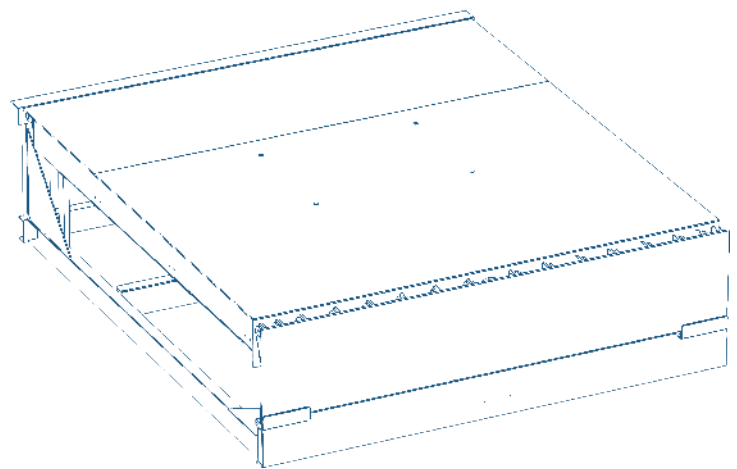


## Электро- гидравлическая уровнительная платформа с поворотной аппарелью серий DLНН, DLННEU

Общие сведения	2
Правила безопасности и эксплуатации	3
Элементы безопасности конструкции	3
Конструкция	5
Монтаж	6
Установка заземления	16
Эксплуатация платформы	17
Техническое обслуживание	18
Диагностика неисправностей	24
Приложения	27



# 1. ОБЩИЕ СВЕДЕНИЯ

Настоящее руководство предназначено для ознакомления персонала с устройством, работой и техническим обслуживанием уравнительной платформы с поворотной аппарелью. Инструкция является сводом правил по безопасной эксплуатации и техническому обслуживанию уравнительной платформы. Изготовитель не осуществляет непосредственного контроля за работой оборудования, его обслуживанием и размещением. Всю ответственность за безопасность эксплуатации и техническое обслуживание оборудования, а также за изучение и правильное понимание инструкции перед началом работы несет оператор.

Уравнительная платформа с поворотной аппарелью предназначена для осуществления доступа из зоны склада в кузов автомобиля.

Установку, эксплуатацию и техническое обслуживание должен проводить только квалифицированный персонал.

Таблица 1.1. Функции блоков управления

Функции	DCUH-1	DCUH-2	DCUH-3
Автопарковка платформы по однократному нажатию кнопки P		■	■
Напряжение питания 380–415 В/50–60 Гц	■	■	■
Внешний светофор		■	■
Внутренний светофор		■	■
Освещение платформы		■	■
Блокировка платформы при закрытых воротах (interlock)	■	■	■
Блокировка ворот при разложенной платформе (interlock)	■	■	■
Подключение дополнительных устройств безопасности	■	■	■
Индикатор необходимости технического обслуживания		■	■
Цифровой дисплей		■	■
Управление воротами			■
Управление надувным герметизатором			■

Таблица 1.2. Технические характеристики платформы

Параметры	Значение
Максимальная нагрузка	6 000 кг (60 кН) / 10 000 кг (100 кН)
Максимальная точечная нагрузка (верхний лист 6 мм)	1,3 Н/мм <sup>2</sup>
Максимальная точечная нагрузка (верхний лист 8 мм)	6,5 Н/мм <sup>2</sup>
Потребляемая мощность	1,1 кВт (привод SKS или другой)
Напряжение питания	380, 3 фазы
Рабочая жидкость	Katana Sutorimu SHV 32 или аналог
Класс очистки перед покраской	Sa 2
Толщина окрашиваемого слоя	Не менее 60 мкм
Рабочий диапазон температур	-20...+50 °С (до -30 °С при использовании системы подогрева)

Изготовитель оставляет за собой право вносить изменения в конструкцию без предварительного уведомления.

Оборудование для подъема и монтажа:

- Вилочный погрузчик с минимальной грузоподъемностью 35 кН и длиной вилок не менее 2 000 мм.
- Подъемный кран с минимальной грузоподъемностью 20 кН.

Оборудование для установки:

- Сварочный аппарат 5–200 А или аналогичный.
- Электроды для сварки 3 мм.

Блок управления:

- Уравнительная платформа серий DLHН, DLHHEU совместима с блоками управления DCUH-1/2/3.

Таблица 1.3. Комплект поставки

Комплектующие	Количество
Платформа уравнительная	1 шт.
Блок управления, соединительные кабели *	1 шт.
Паспорт	1 шт.
Руководство по эксплуатации	1 шт.
Банка с краской для восстановления ЛКП	1 шт.

## 2. ПРАВИЛА БЕЗОПАСНОСТИ И ЭКСПЛУАТАЦИИ

### ▲ ВНИМАНИЕ!

Для стандартных погрузчиков с надувными колесами допускается использование уравнительных платформ с точечной нагрузкой 1,3 Н/мм<sup>2</sup>.

Для погрузочной техники, имеющей высокую точечную нагрузку, такой как электрические штабелеры, перевозчики поддонов, ричтраки, сборщики заказов на полиуретановых колесах, обязательно использование платформ с точечной нагрузкой 6,5 Н/мм<sup>2</sup>.

- Запрещается использование платформы не по назначению.
  - Обеспечьте достаточное освещение и хорошую видимость при эксплуатации уравнительной платформы.
  - Во время управления уравнительной платформой следите, чтобы в зоне работы не находились люди и грузы.
  - Будьте внимательны при работе с негабаритными, неустойчивыми или опасными грузами, а также в случае наличия препятствия в зоне уравнительной платформы.
  - Во время работы уравнительной платформы ворота должны быть полностью открыты.
  - Убедитесь, что автомобиль находится в требуемом положении. Примите меры для предотвращения самопроизвольного движения автомобиля во время погрузочно-разгрузочных работ. Приведите в действие стояночный тормоз автомобиля. Зафиксируйте колеса при помощи стопоров колес.
  - Перед погрузкой/разгрузкой убедитесь, что аппарат по всей ширине лежит в кузове автомобиля.
- Минимальное расстояние захода аппарата в кузов автомобиля – 100 мм.
  - Блок управления должен располагаться таким образом, чтобы оператор всегда мог контролировать процесс погрузки/разгрузки.
  - Для предотвращения травм во время установки, держитесь на безопасном расстоянии от уравнительной платформы.
  - При проведении электрических подключений убедитесь в отсутствии электроэнергии.
  - При отсутствии работ платформа должна находиться в парковочном положении.
  - В парковочном положении допускается движение по платформе при условии, что не будет превышена максимальная грузоподъемность.
  - Не кладите аппарат на встроенный лифт грузовика.
  - Не превышайте максимально допустимый угол наклона 12,5 % или 7°.

### ▲ ВНИМАНИЕ!

Запрещено использовать уравнительную платформу при выключенном питании.

## 3. ЭЛЕМЕНТЫ БЕЗОПАСНОСТИ КОНСТРУКЦИИ

Таблица 3.1. Описание элементов безопасности

Элементы безопасности	Описание
 <p>≥ 30 mm</p>	Зазоры между механическими частями уравнительной платформы составляют не менее 30 мм

\* Для платформ длиной до 3 м используется соединительный кабель 7 м (арт. DKHL02-2) и устанавливаются веерные шторки безопасности, для платформ длиной более 3 м используется соединительный кабель 10 м (арт. DKHL02-3) и устанавливаются поворотные шторки безопасности.

Таблица 3.1. Описание элементов безопасности (продолжение)

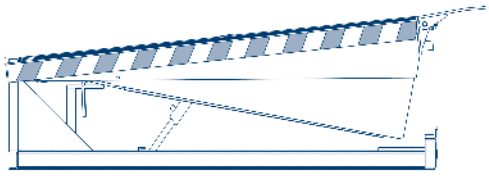
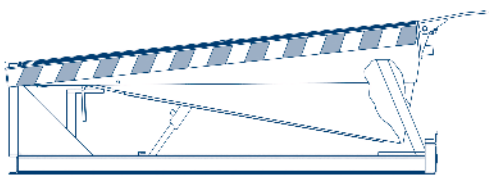
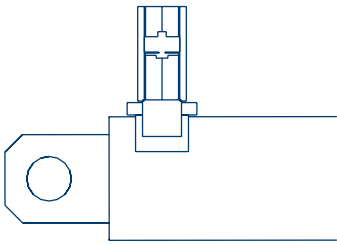
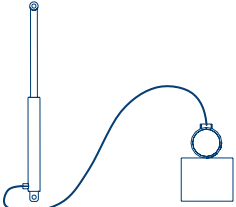
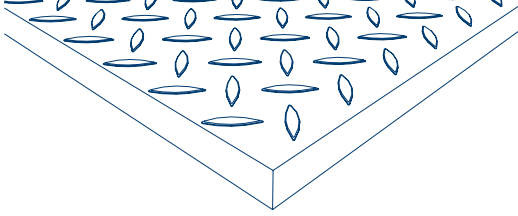
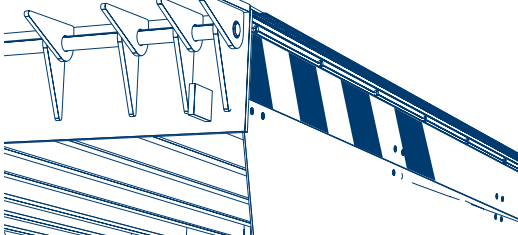


Элементы безопасности	Описание
	<p>Скорость подъема и опускания уравнительной платформы не превышает 0,15 м/сек</p>
	<p>Для безопасного проведения технического обслуживания и электрических подключений уравнительная платформа оборудована ремонтной опорой</p>
	<p>Подъемный гидроцилиндр уравнительной платформы имеет клапан безопасности, который в случае обрыва шланга во время подъема/опускания остановит движение крышки платформы</p>
	<p>Все комплектующие гидравлической системы рассчитаны на превышение давления в два раза больше номинального</p>
	<p>Верхний лист уравнительной платформы выполнен из чечевичного листа для обеспечения наилучшего сцепления колес погрузчика с крышкой платформы</p>
	<p>На боковые поверхности крышки платформы нанесена черно-желтая маркировка, благодаря которой видно, что крышка платформы находится выше уровня пандуса</p>
	<p>Уровень шума во время эксплуатации платформы в радиусе 1 м не превышает 85 дБ</p>
	<p>Класс защиты данного оборудования – IP54</p>

Таблица 3.1. Описание элементов безопасности (окончание)

Элементы безопасности	Описание
ИНТЕРЛОК *	Блокирует платформу при закрытых воротах
ОБРАТНЫЙ ИНТЕРЛОК *	Блокирует ворота при рабочем положении платформы

## 4. КОНСТРУКЦИЯ

Верхний лист уравнильной платформы выполнен из стали с чечевичным рифлением толщиной 6/(0,6–1,8) мм или 8/(0,8–2,4) мм. Верхний лист толщиной 6 мм используется, когда погрузка/разгрузка производится с помощью стандартного погрузчика с надувными колесами, если же используется оборудование с более высокой точечной нагрузкой (например, электрический штабелер), устанавливается лист толщиной 8 мм. При эксплуатации платформы возможна небольшая деформация верхнего листа платформы, которая не отражается на работе изделия.

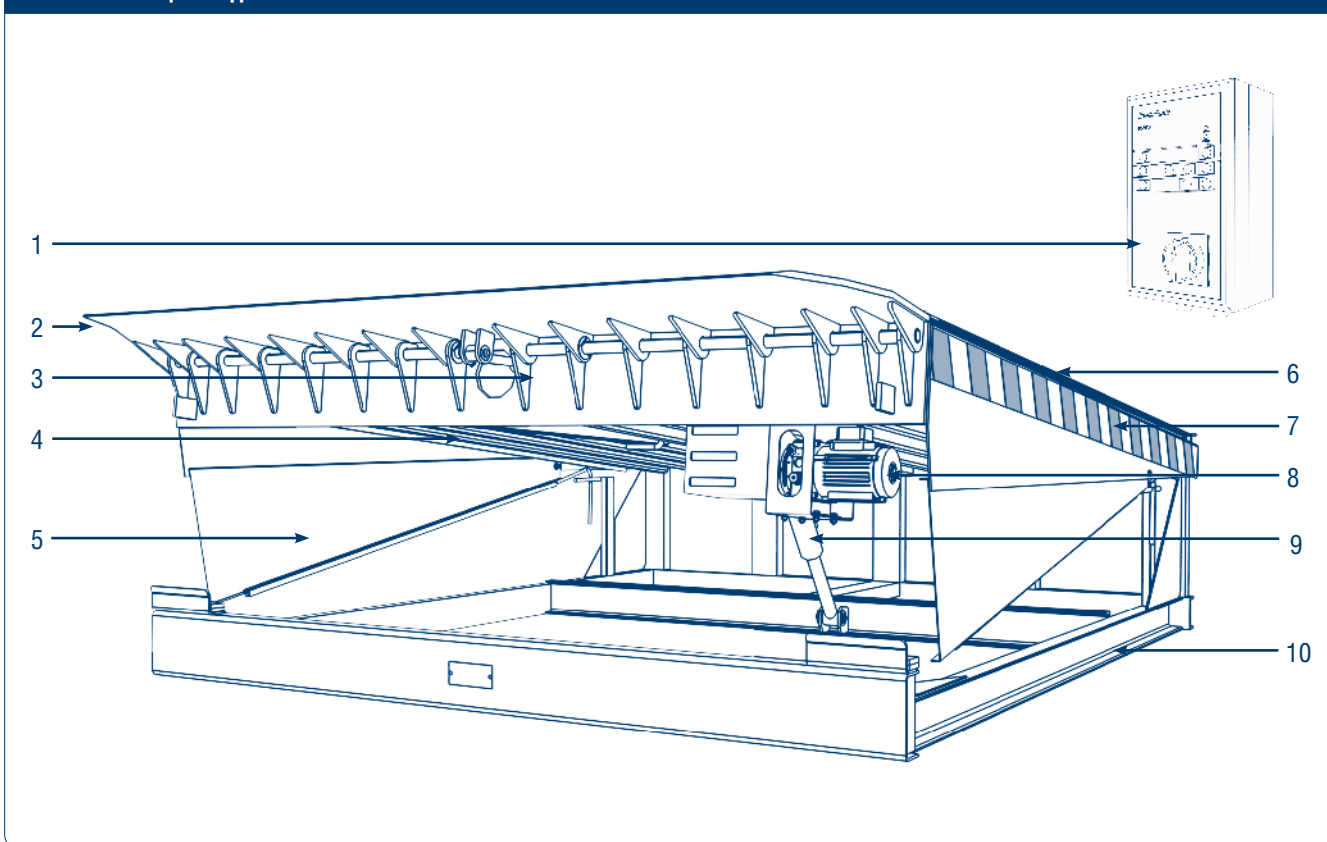
Возможна внешняя установка гидравлического привода (опция).

Возможна установка сегментированной или клинообразной аппарели. Сегментированная аппарель представляет собой стандартную поворотную аппарель, разделенную на три части: центральную и две боковых, и используется в тех случаях, когда предполагается загрузка автомобилей, имеющих кузов, ширина которого меньше, чем ширина платформы.

Клинообразная аппарель цельная, без сегментов, позволяет обслуживать автомобиль, припаркованный не по центру дока.

### 4.1. ПЛАТФОРМА С ВЕЕРНЫМИ ШТОРКАМИ БЕЗОПАСНОСТИ

Рис. 4.1.1. Общий вид



- |                                |                                   |
|--------------------------------|-----------------------------------|
| 1. Блок управления             | 6. Крышка платформы               |
| 2. Аппарель                    | 7. Сигнальные черно-желтые полосы |
| 3. Гидроцилиндр аппарели       | 8. Гидравлический насос           |
| 4. Опора ремонтная             | 9. Подъемный гидроцилиндр         |
| 5. Боковые шторки безопасности | 10. Ферма                         |

## 5. МОНТАЖ

### 5.1. ОБЩИЕ ПОЛОЖЕНИЯ

При монтаже выполняйте все действующие правила безопасности. Соедините проводом ферму уравнительной платформы с заземляющим контуром здания, как показано в разделе 7 настоящей инструкции. Монтаж уравнительной платформы должен проводиться сервисной службой DoorHan или службой дилера, уполномоченного DoorHan.

Для монтажа уравнительной платформы в приямок используйте вилочный погрузчик или подъемный кран. Перед монтажом обязательно убедитесь:

- в соответствии приямка технической документации;
- подходит ли приямок для монтажа уравнительной платформы.

### 5.2. РАЗГРУЗКА

Проверьте уравнительную платформу на предмет повреждений при транспортировке. Всегда транспортируйте и храните уравнительную платформу в горизонтальном положении, не допускайте ее падения.

#### ▲ ВНИМАНИЕ!

Запрещается одновременно разгружать две и более уравнительные платформы на одном погрузочно-разгрузочном устройстве.

### 5.3. ПОДГОТОВКА ПРИЯМКА

Перед установкой платформы подготовьте приямок строго в соответствии с чертежами, которые предоставляет изготовитель.

### 5.4. ВСТРОЕННЫЙ МОНТАЖ

Рис. 5.4.1

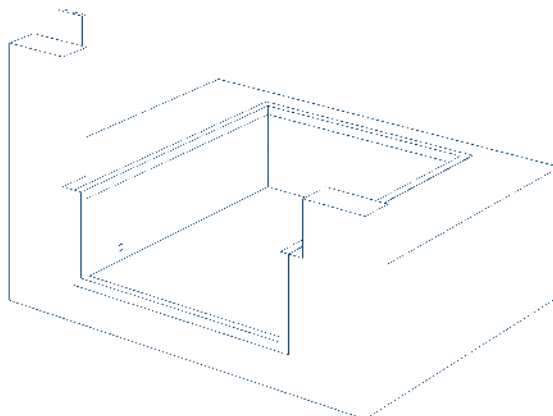


Рис. 5.4.2

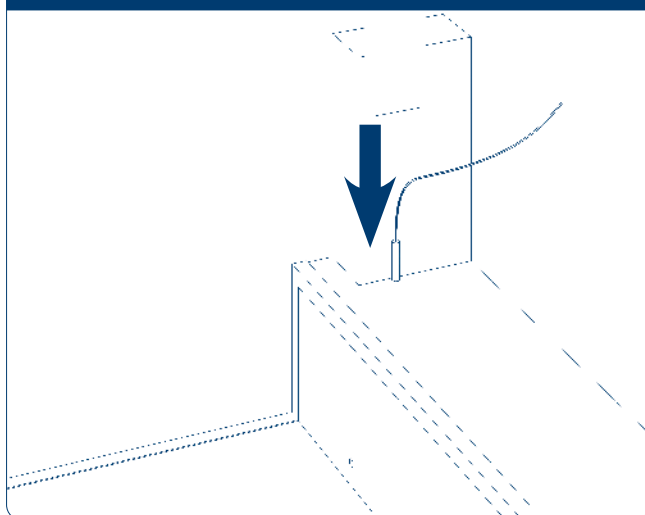


Рис. 5.4.3

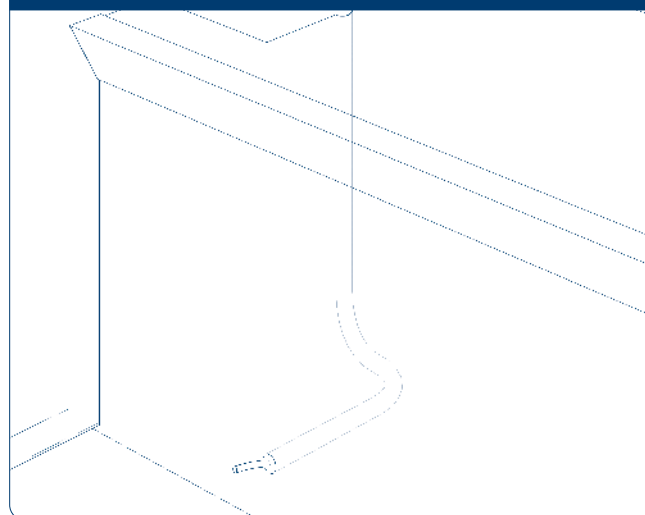


Рис. 5.4.4

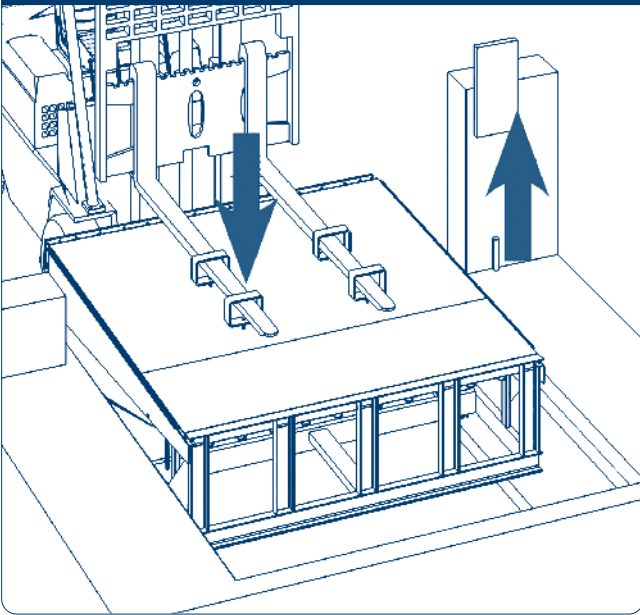


Рис. 5.4.5

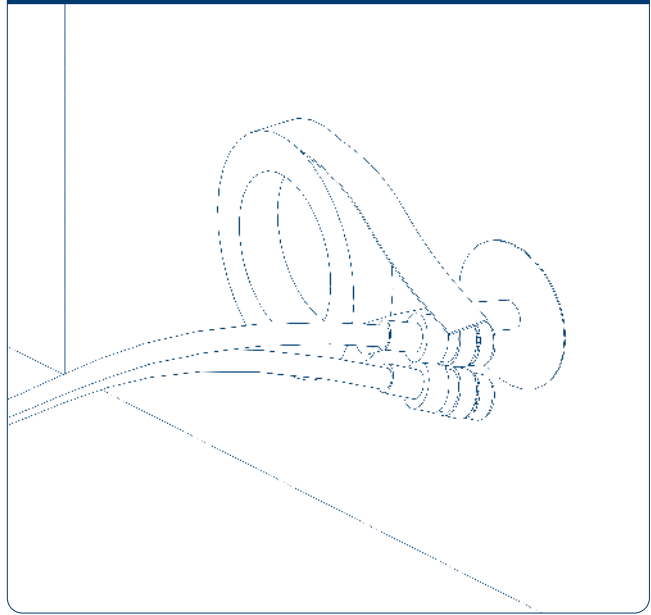


Рис. 5.4.6

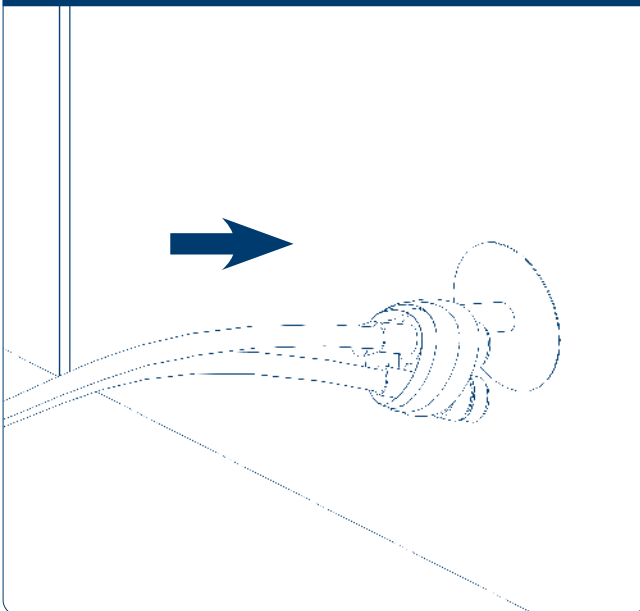


Рис. 5.4.7

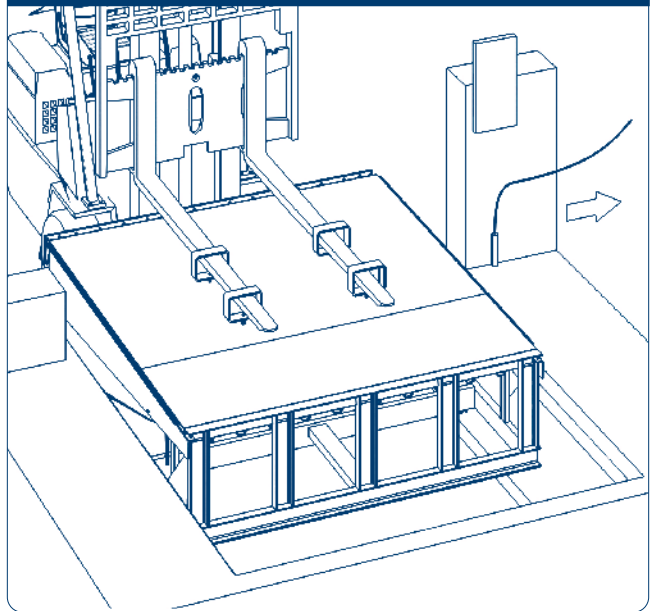


Рис. 5.4.8

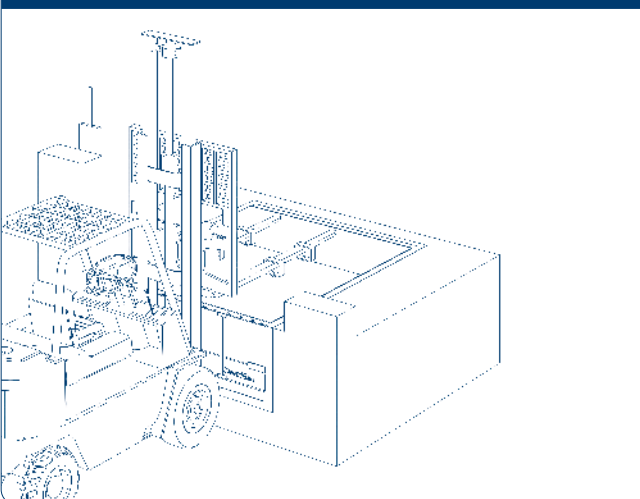
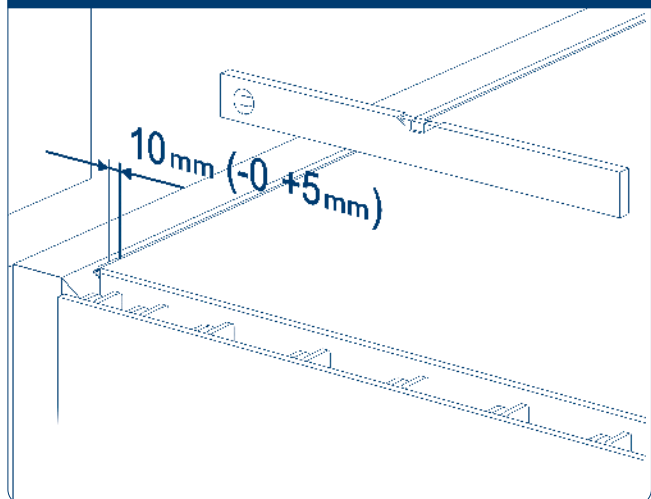


Рис. 5.4.9



Крышка уравнильной платформы должна находиться на одном уровне с полом. Зазор между приямком и крышкой уравнильной платформы должен составлять 10 мм с допуском  $-0 +5$  мм, а между центральной балкой и полом – не более 3 мм.

Рис. 5.4.10

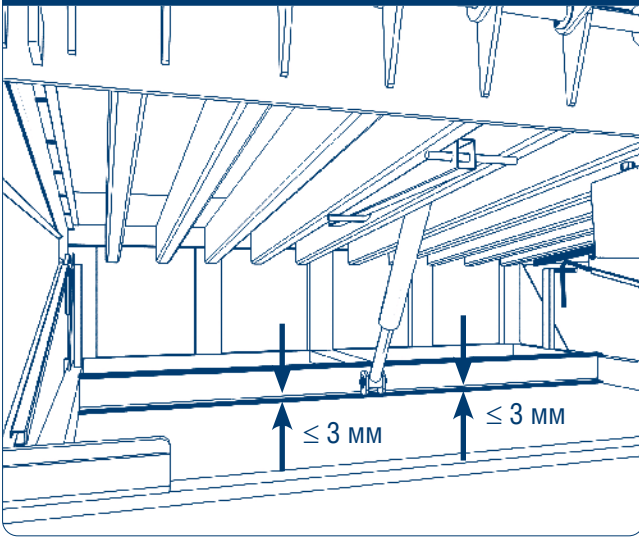
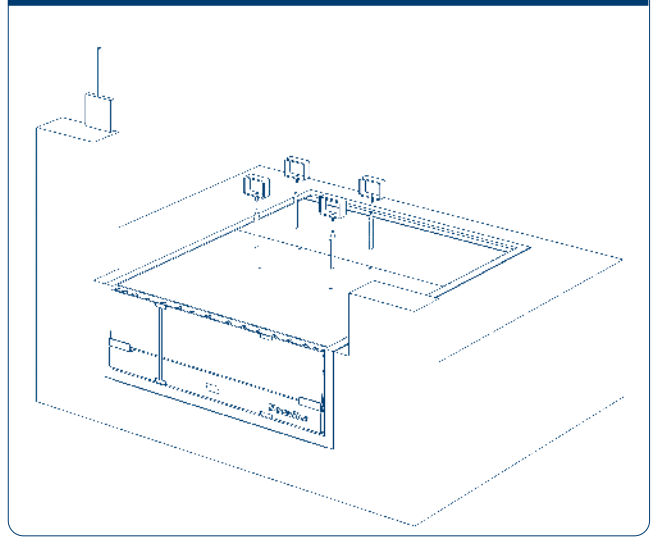


Рис. 5.4.11



Приварите уравнительную платформу, как показано на рис. 5.4.12, 5.4.13 и 5.4.15. Сварочные швы должны соответствовать ГОСТ 5264-80. После проведения сварочных работ необходимо восстановить поврежденное лакокрасочное покрытие уравнительной платформы.

Рис. 5.4.12

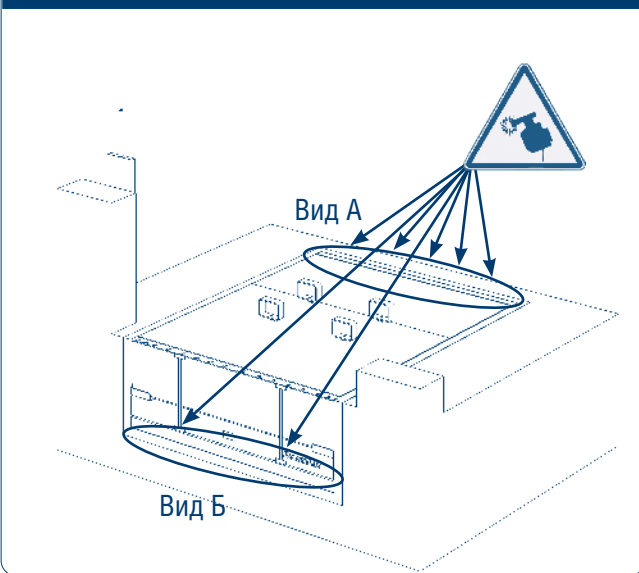


Рис. 5.4.13. Вид А

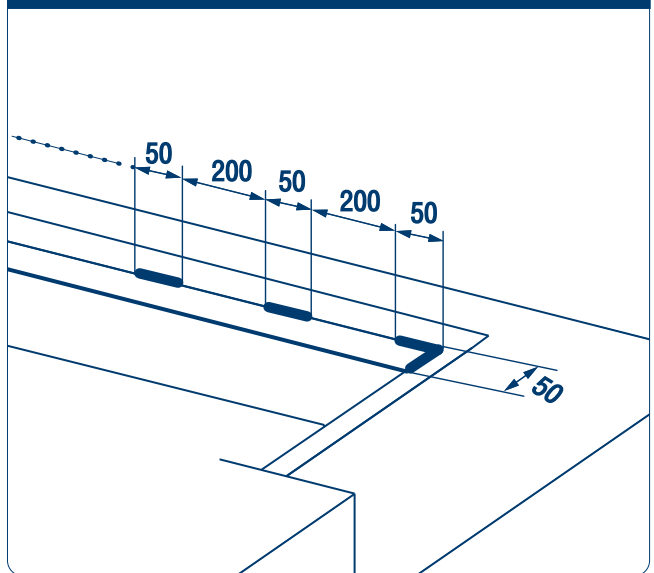


Рис. 5.4.14

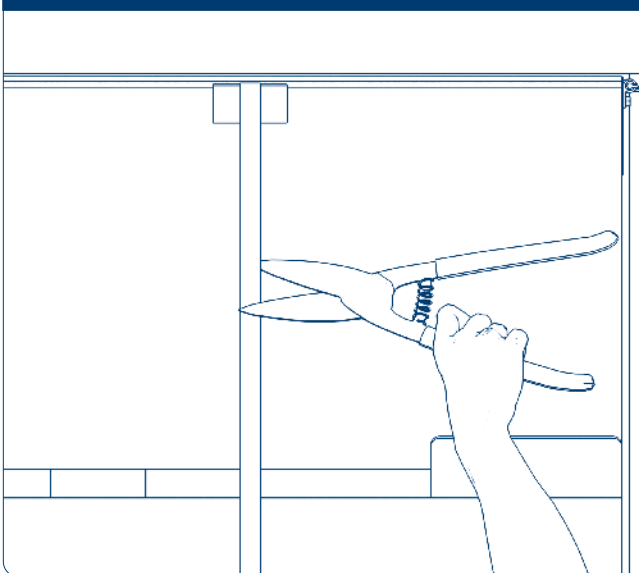
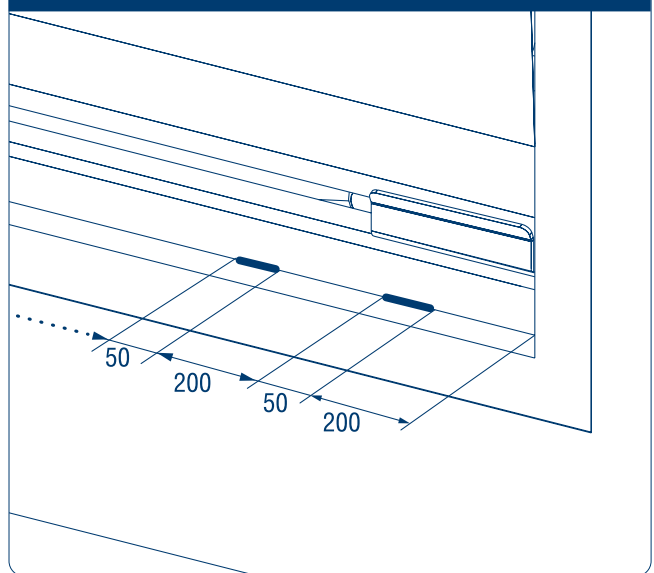


Рис. 5.4.15. Вид Б



Удалите транспортировочную ленту.



Рис. 5.4.16

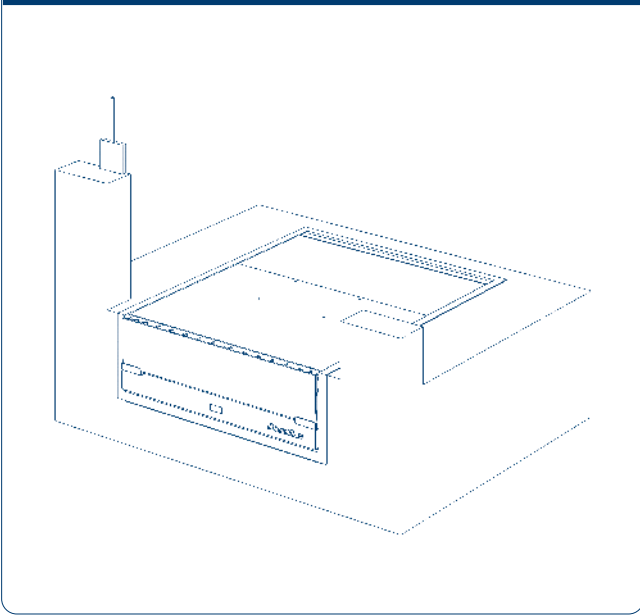
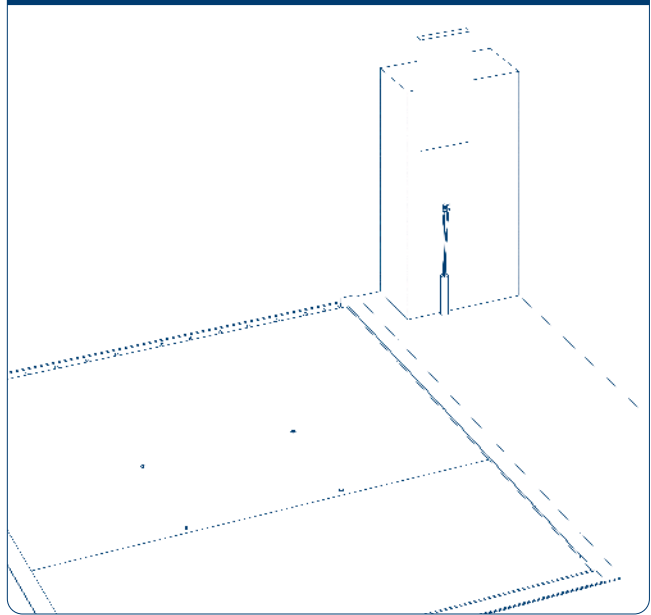


Рис. 5.4.17



## 5.5. ВСТРОЕННЫЙ МОНТАЖ ПРИ ИСПОЛЬЗОВАНИИ С АВТОМОБИЛЕМ, ИМЕЮЩИМ ЛИФТ

Рис. 5.5.1

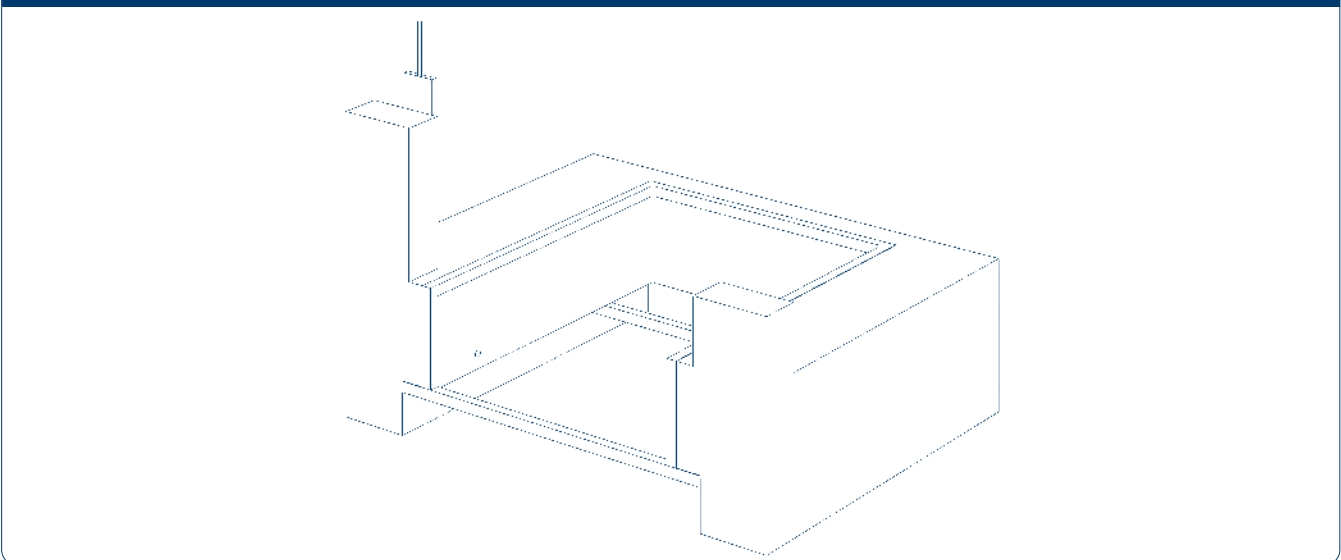


Рис. 5.5.2

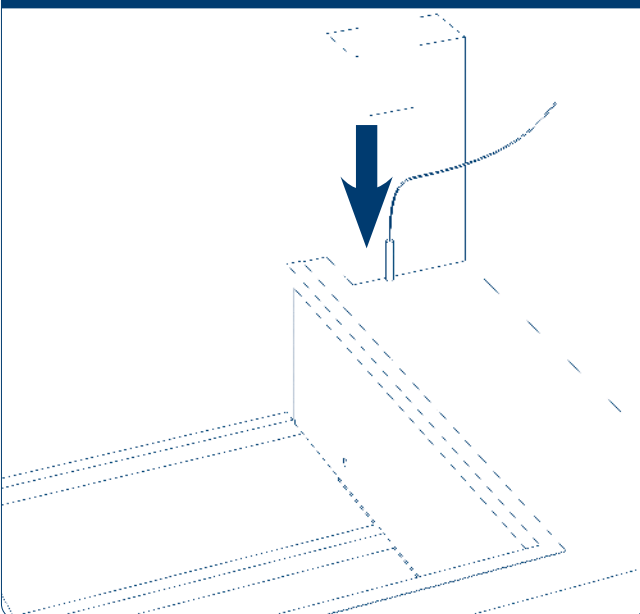


Рис. 5.5.3

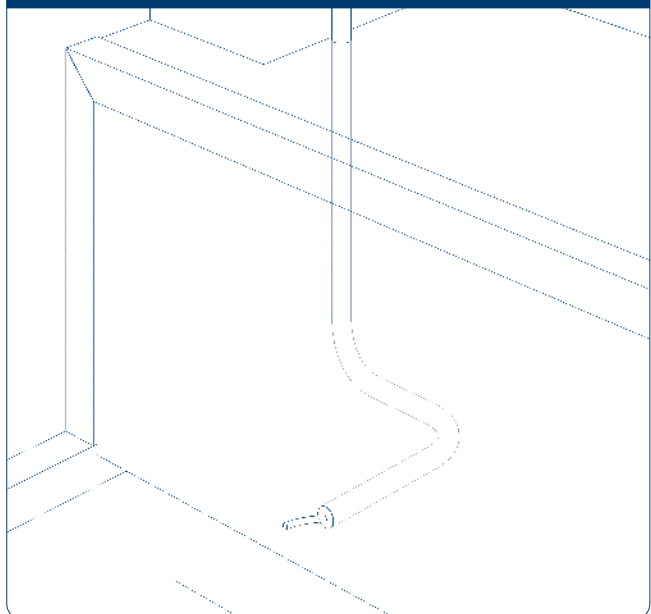


Рис. 5.5.4

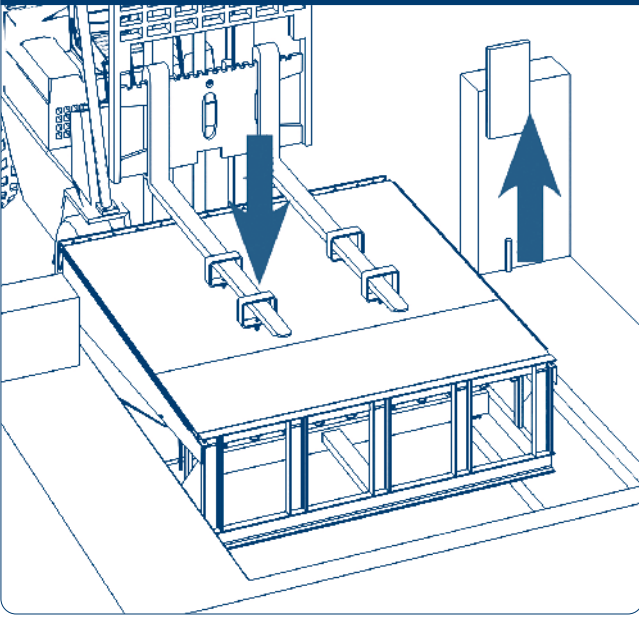


Рис. 5.5.5

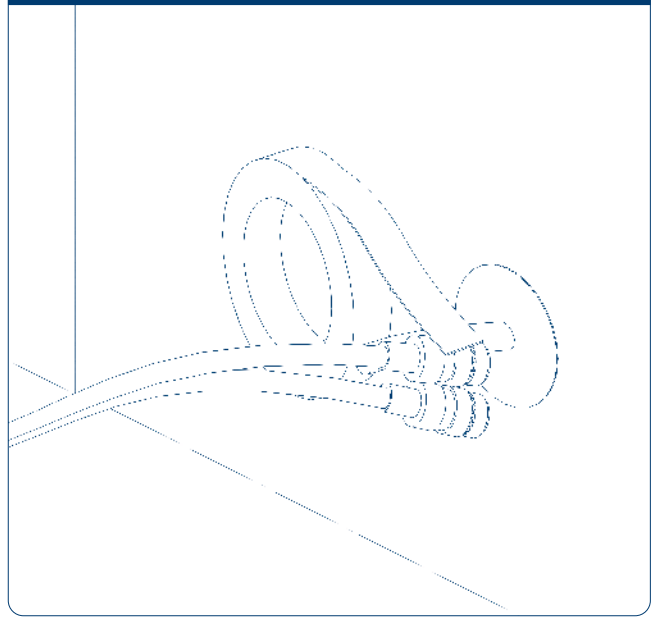


Рис. 5.5.6

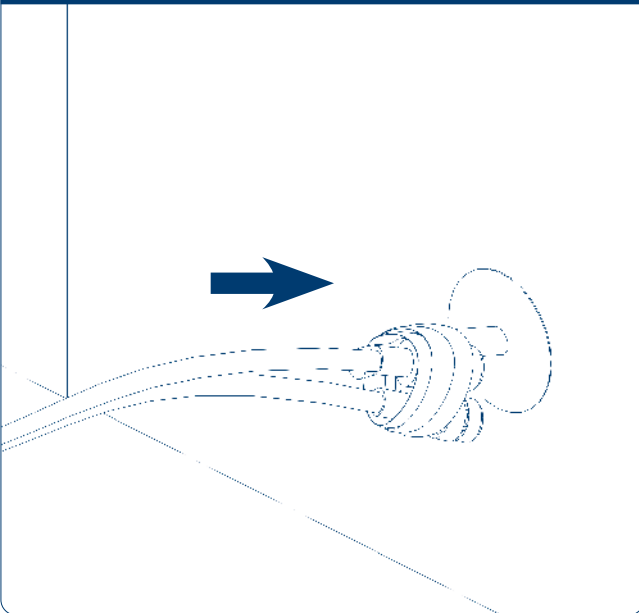


Рис. 5.5.7

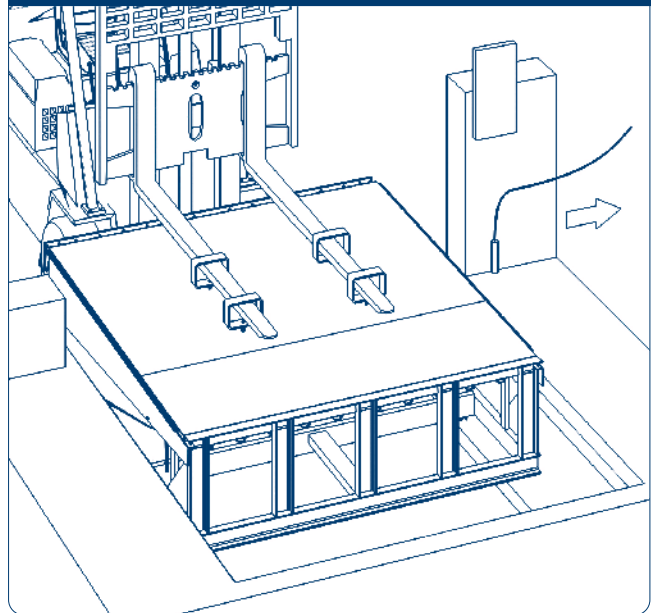


Рис. 5.5.8

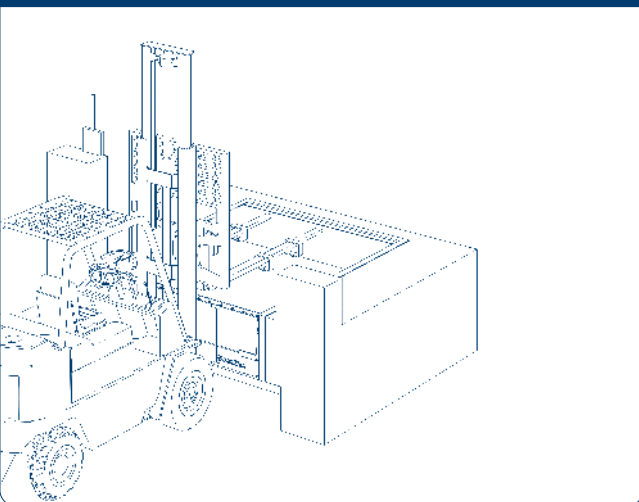
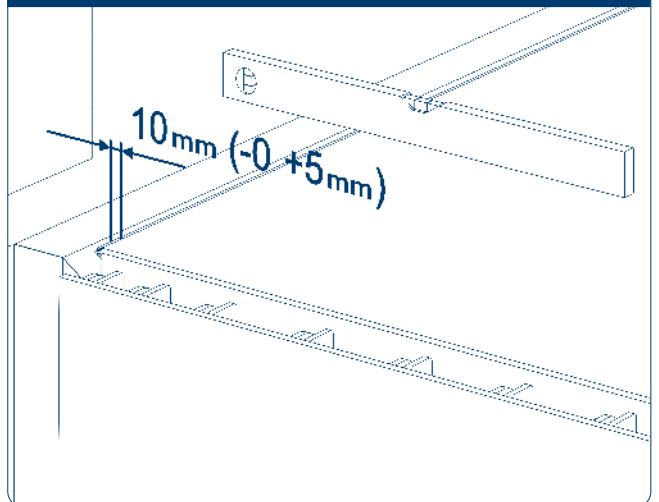
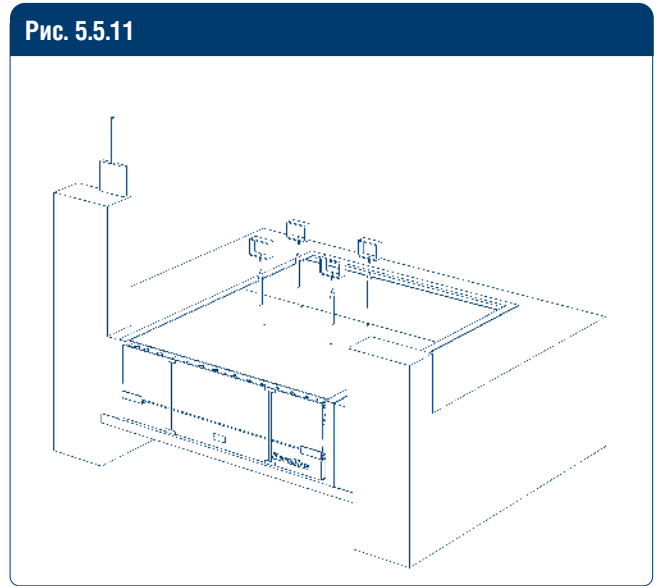
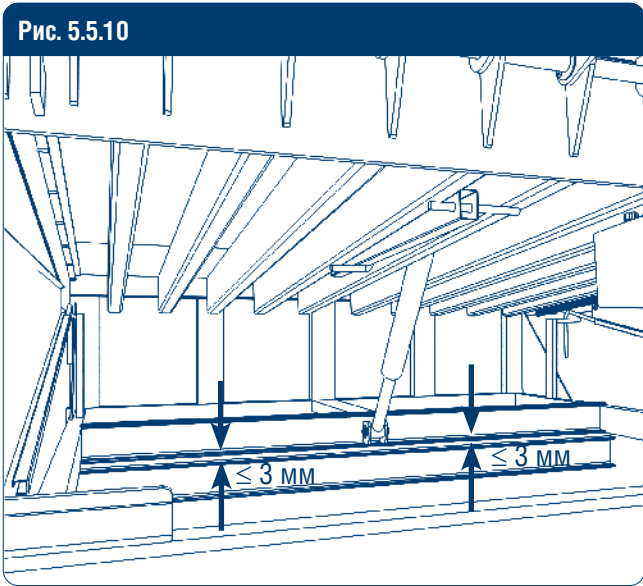


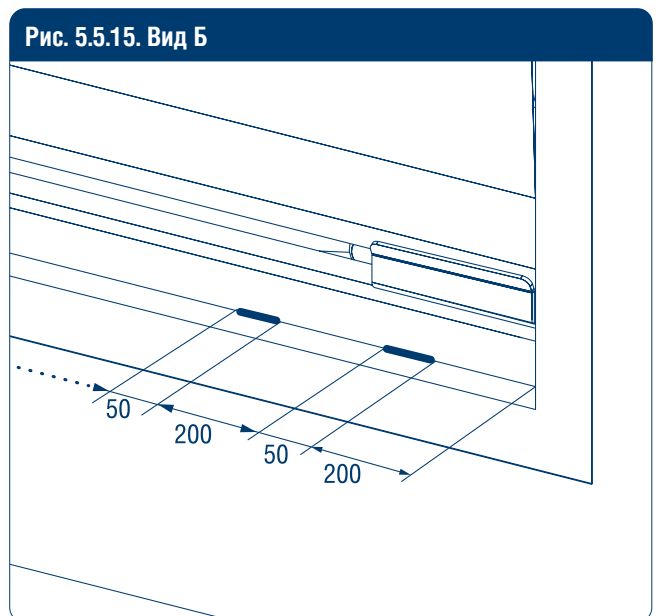
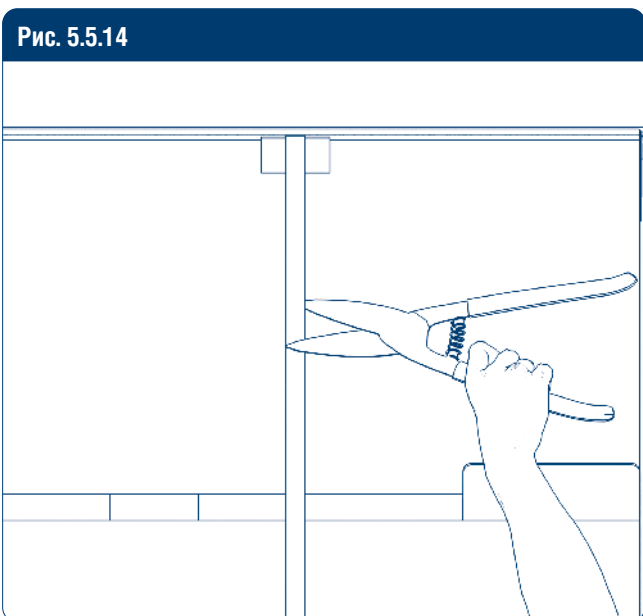
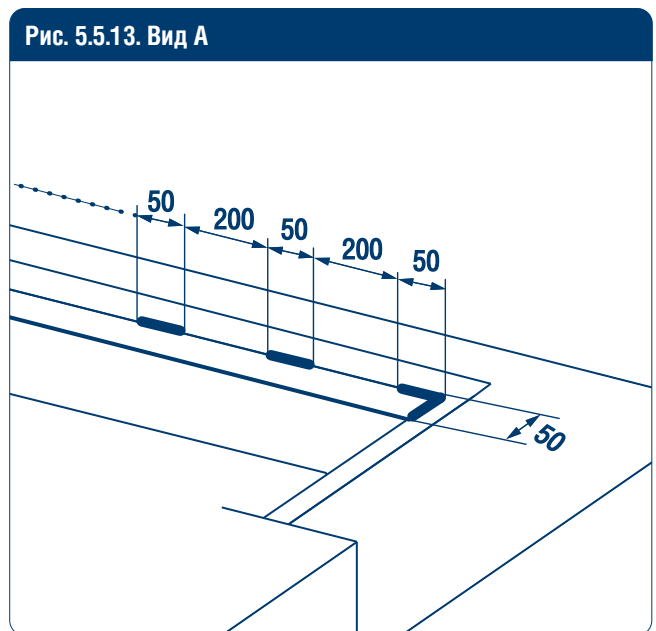
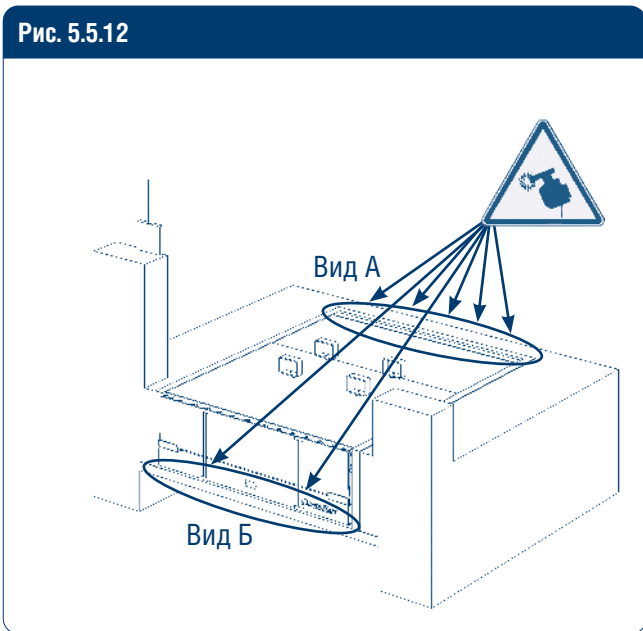
Рис. 5.5.9



Крышка уравнильной платформы должна находиться на одном уровне с полом. Зазор между приямком и крышкой уравнильной платформы должен составлять 10 мм с допуском -0 +5 мм, а между центральной и опорной балками – не более 3 мм.



Приварите уравнительную платформу, как показано на рис. 5.5.12, 5.5.13 и 5.5.15. Сварочные швы должны соответствовать ГОСТ 5264-80. После проведения сварочных работ необходимо восстановить поврежденное лакокрасочное покрытие уравнительной платформы.



Удалите транспортировочную ленту.

Рис. 5.5.16

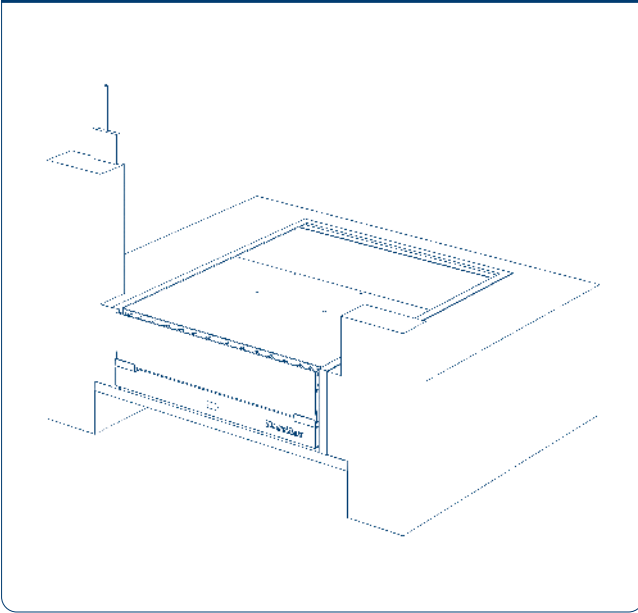
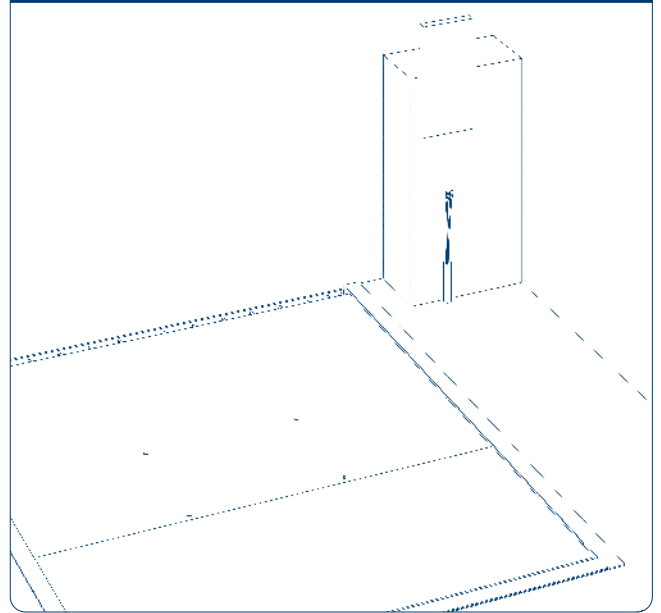


Рис. 5.5.17



### 5.6. ПОДВЕСНОЙ МОНТАЖ

Рис. 5.6.1

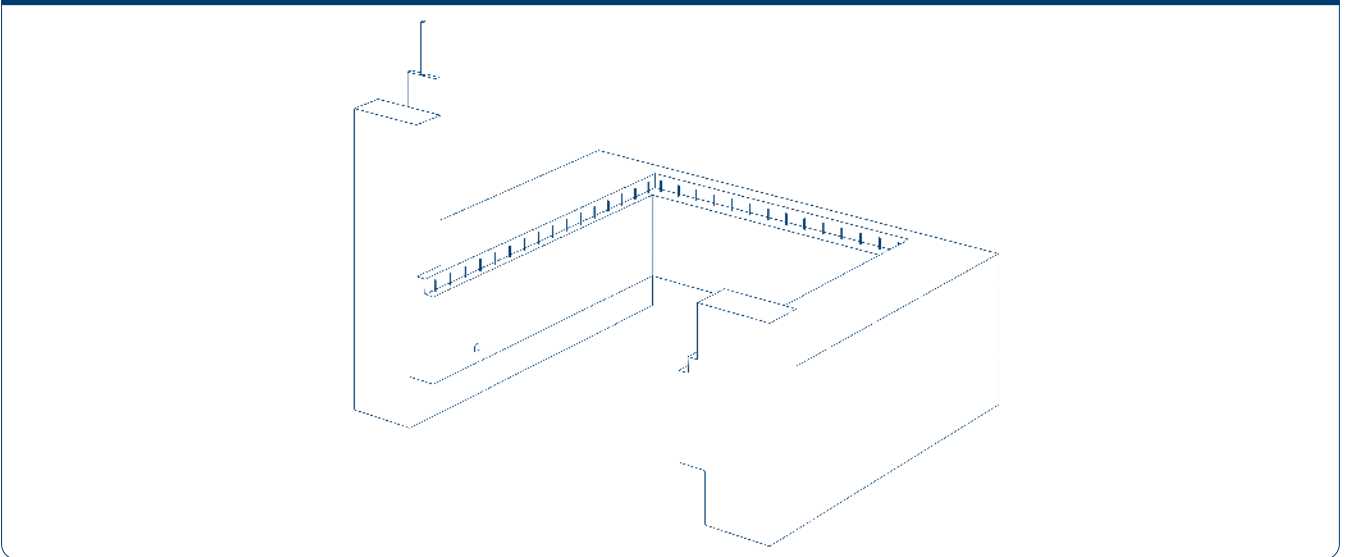


Рис. 5.6.2

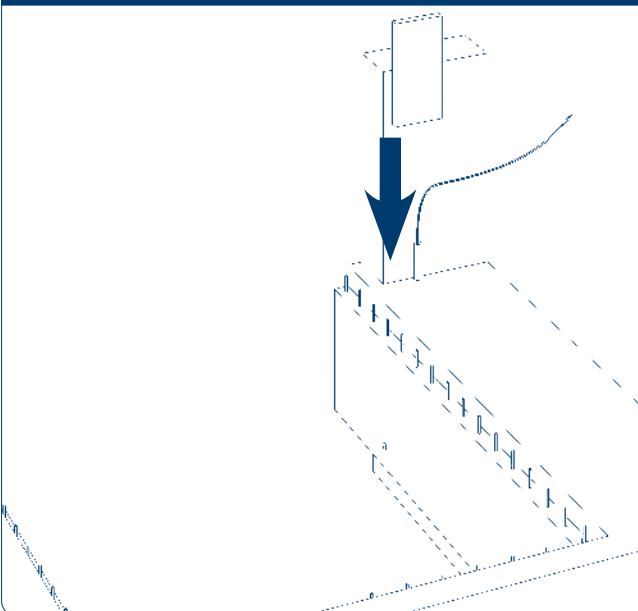
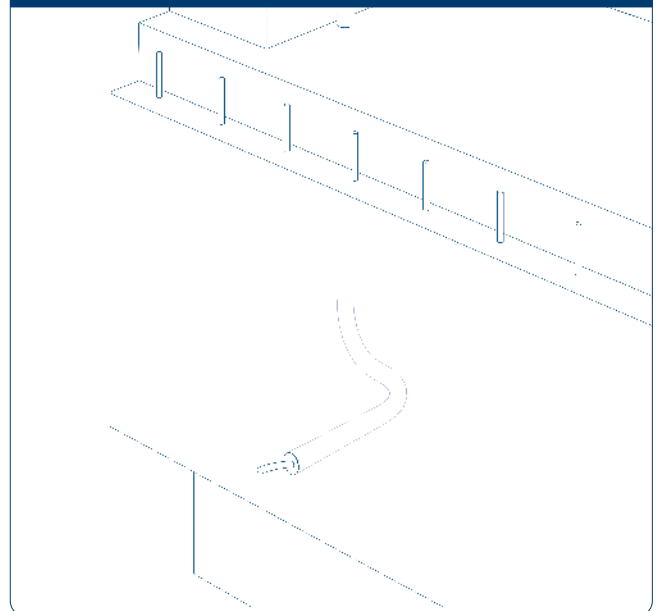
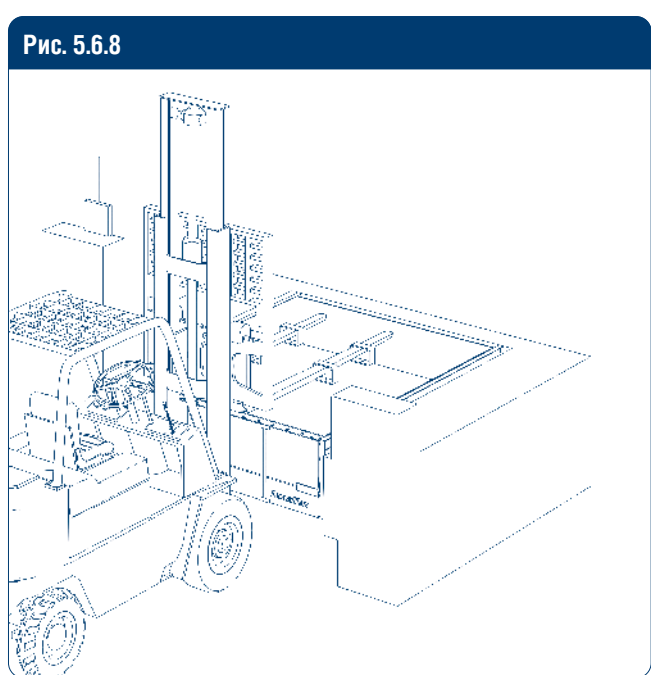
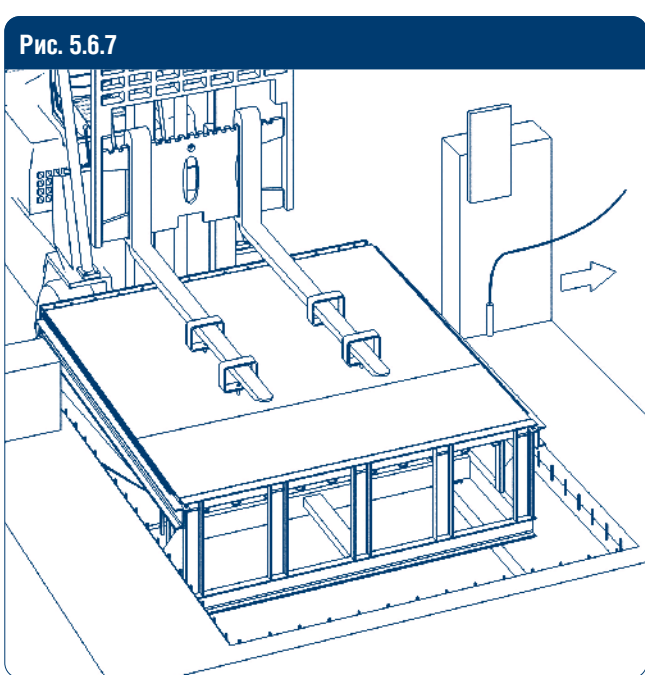
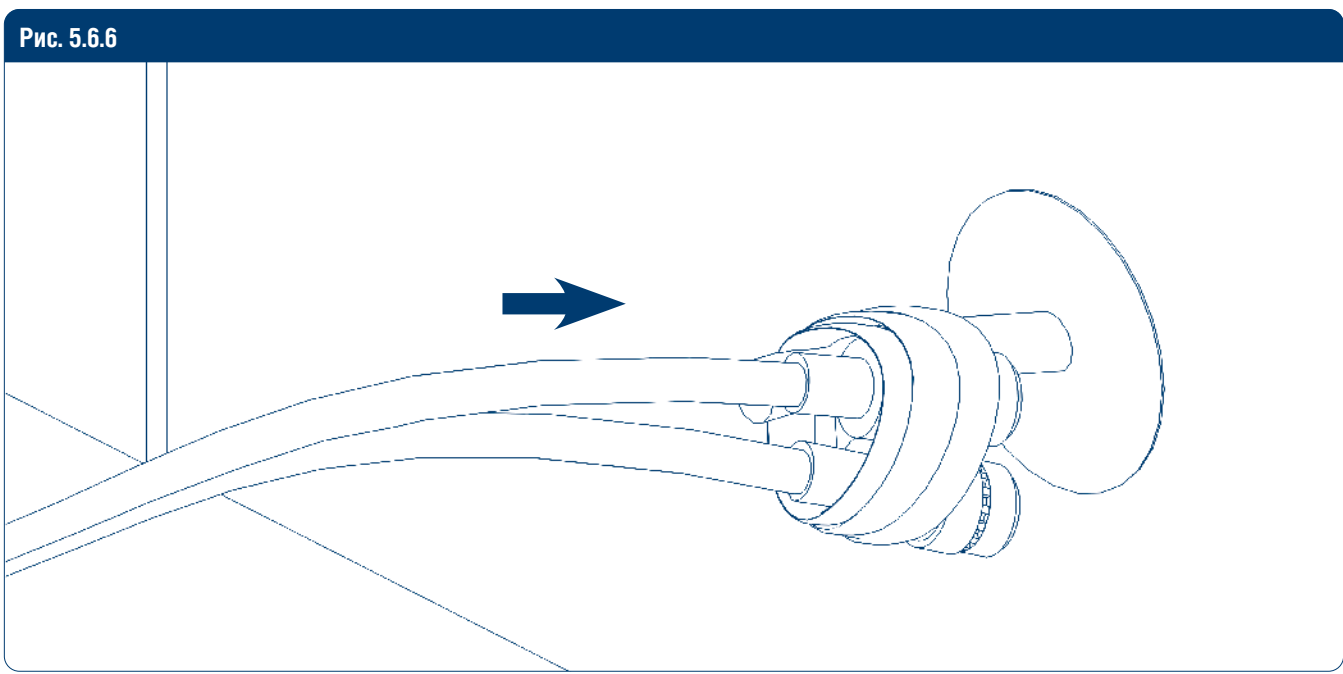
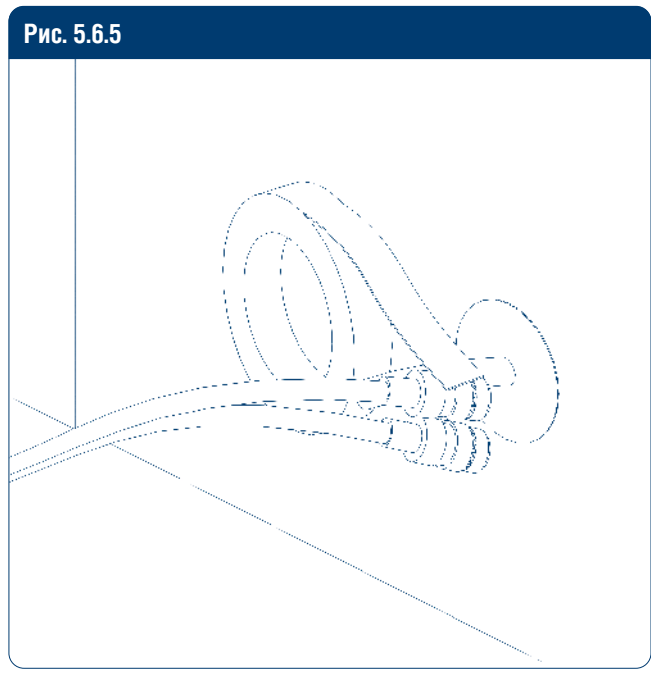
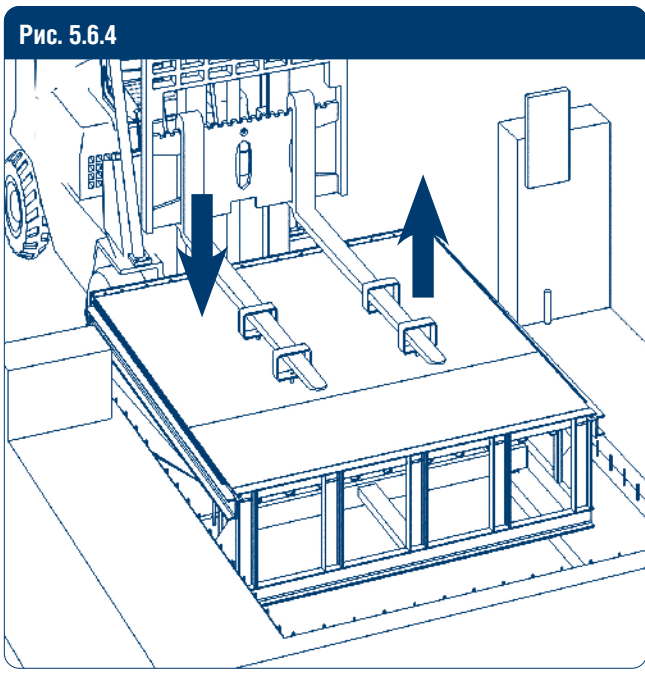
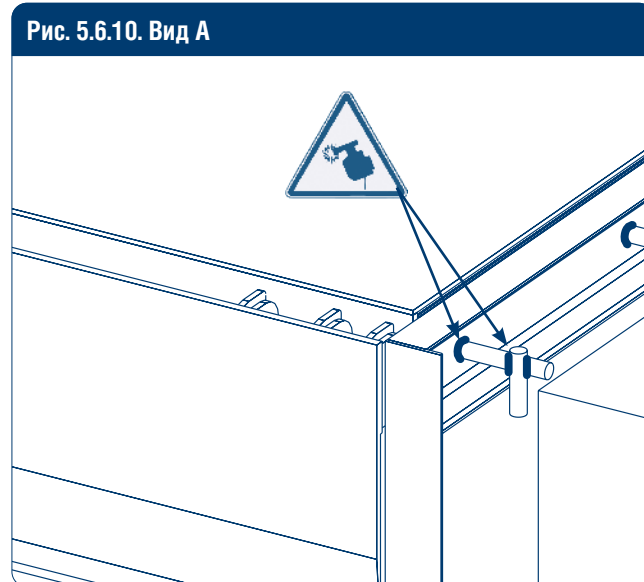
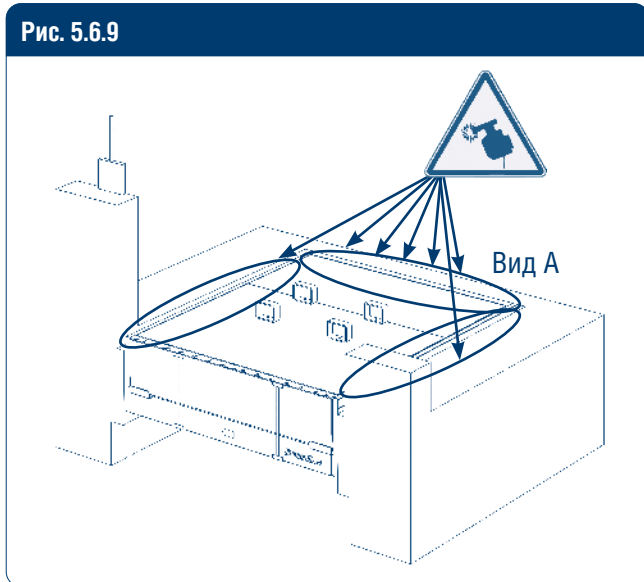


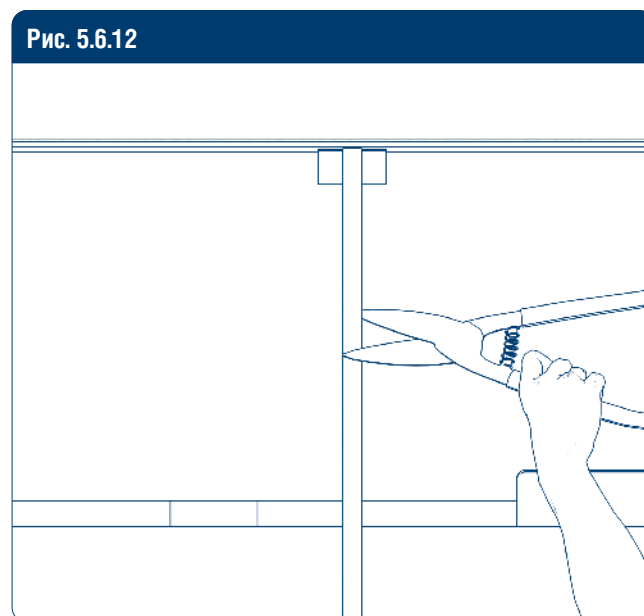
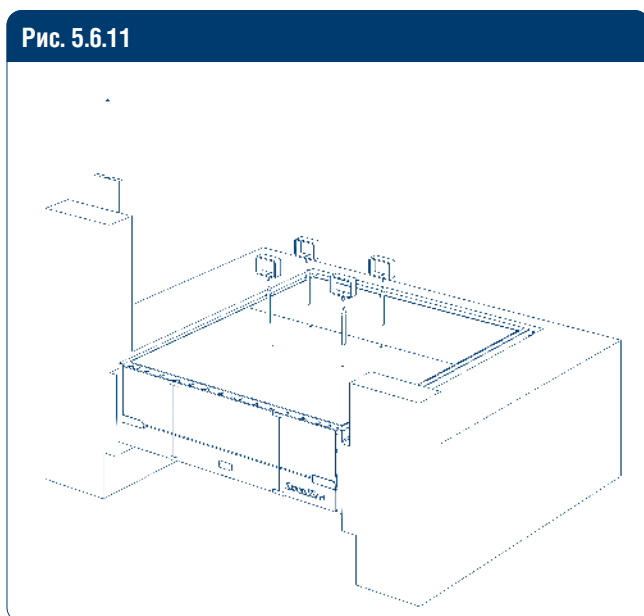
Рис. 5.6.3



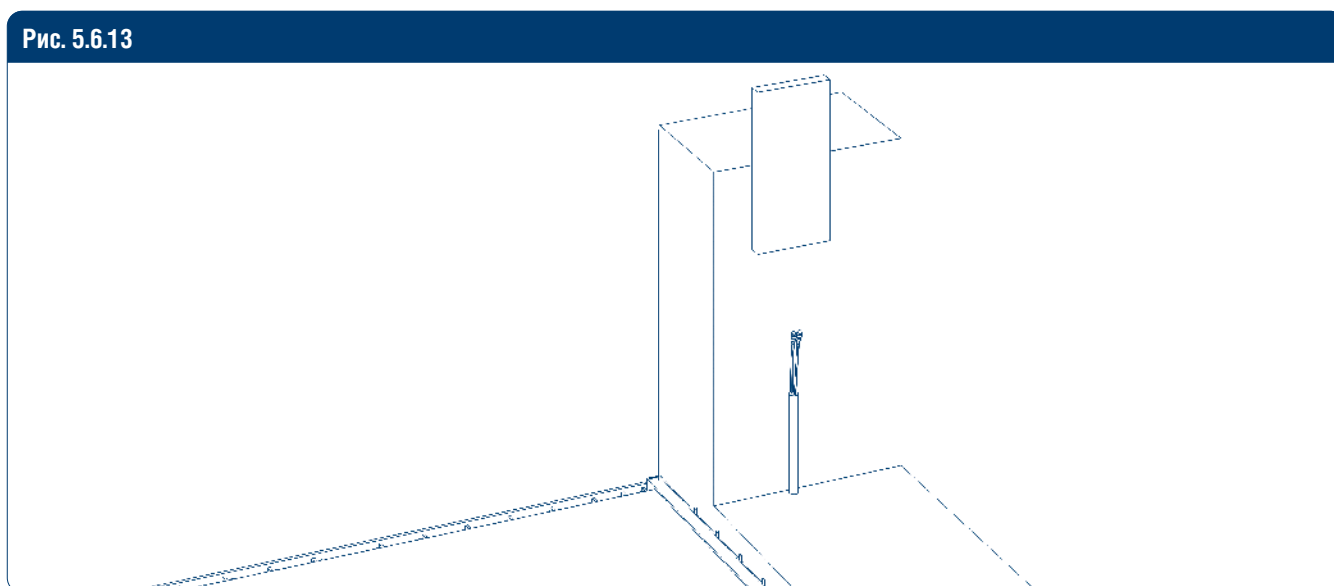




Приварите уравнительную платформу как показано на рис. 5.6.9 и 5.6.10. Сварочные швы должны соответствовать ГОСТ 5264-80.



Удалите транспортировочную ленту.



Забетонируйте места соединений платформы с приямком. Слой бетона должен находиться на одном уровне с полом и уравнительной платформой.

5.7. БОКСОВЫЙ МОНТАЖ

Рис. 5.7.1

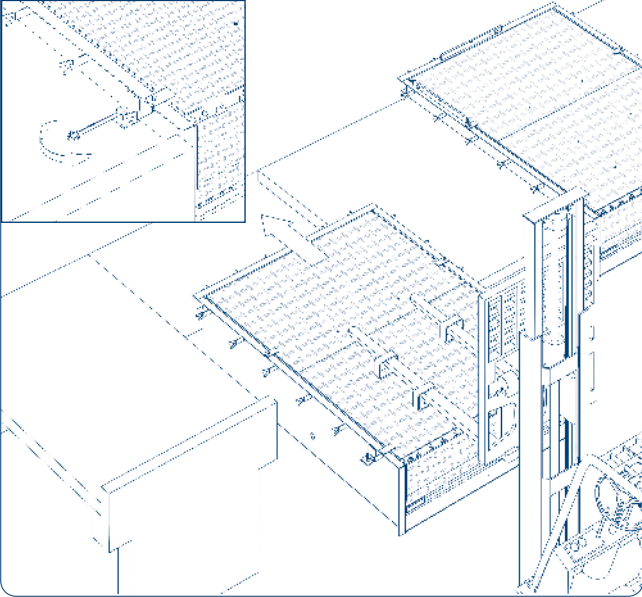


Рис. 5.7.2

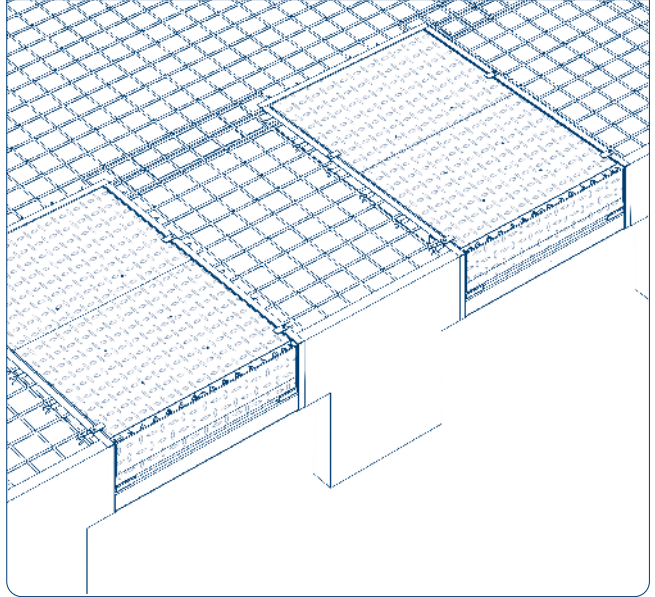


Рис. 5.7.3

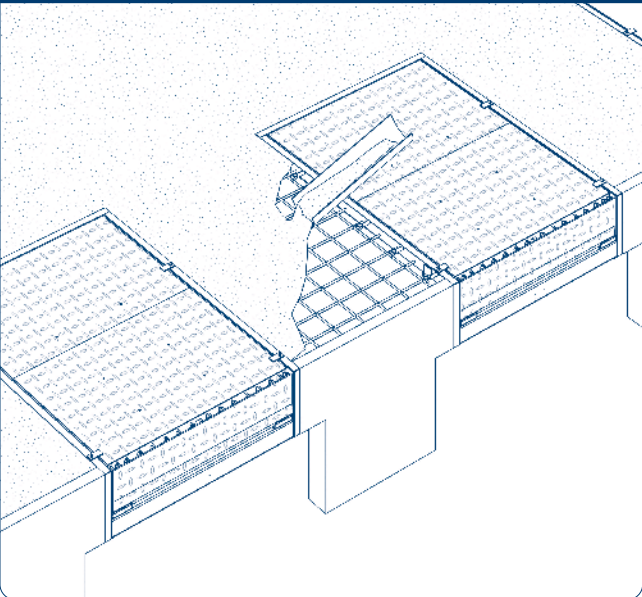


Рис. 5.7.4

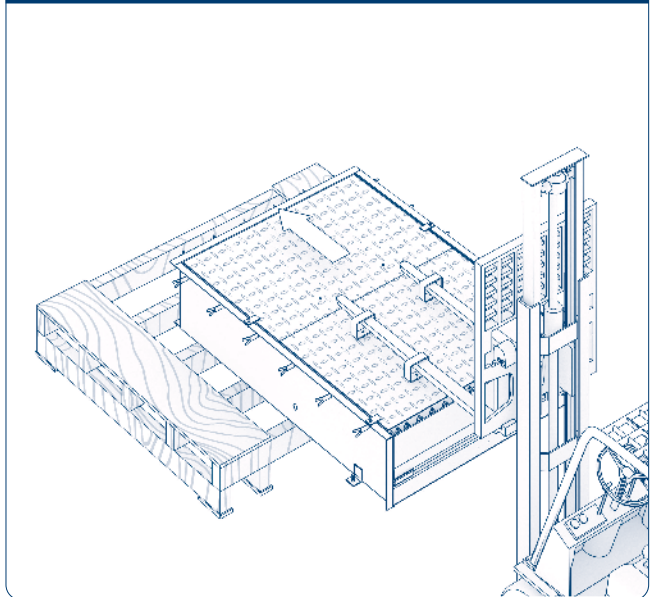


Рис. 5.7.5

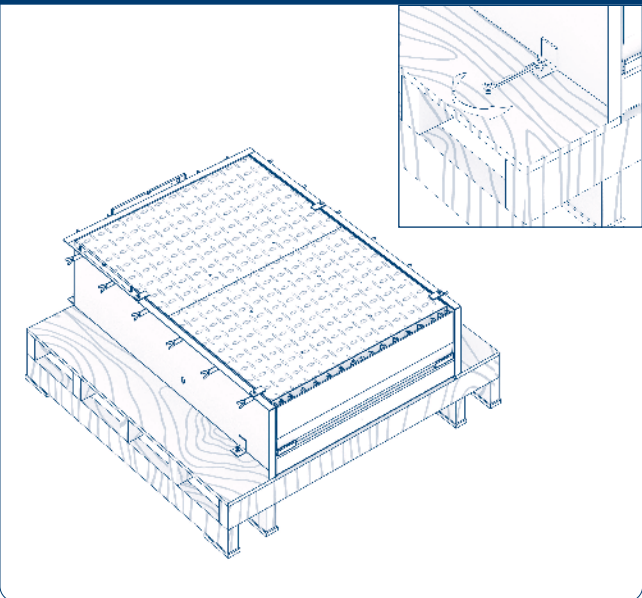


Рис. 5.7.6

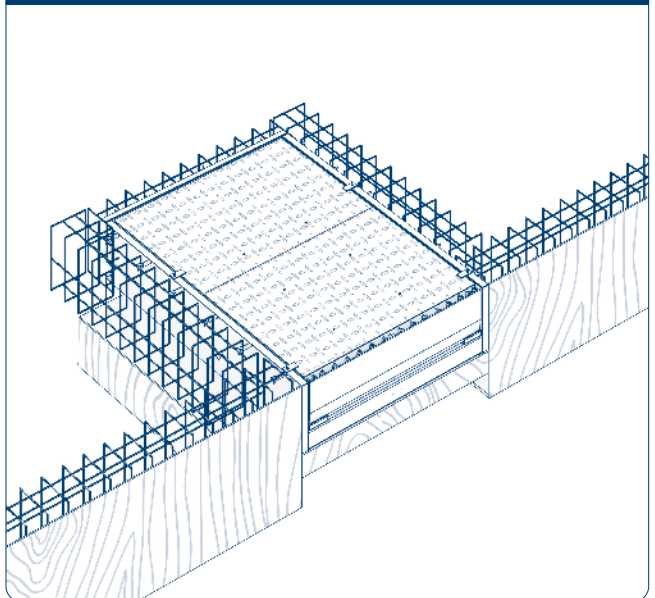
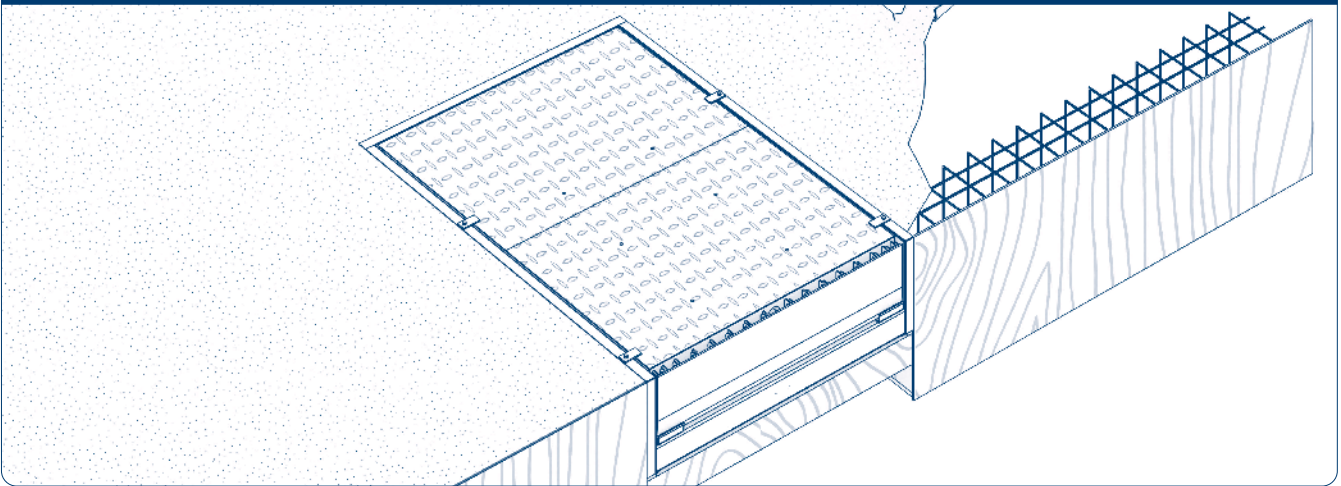
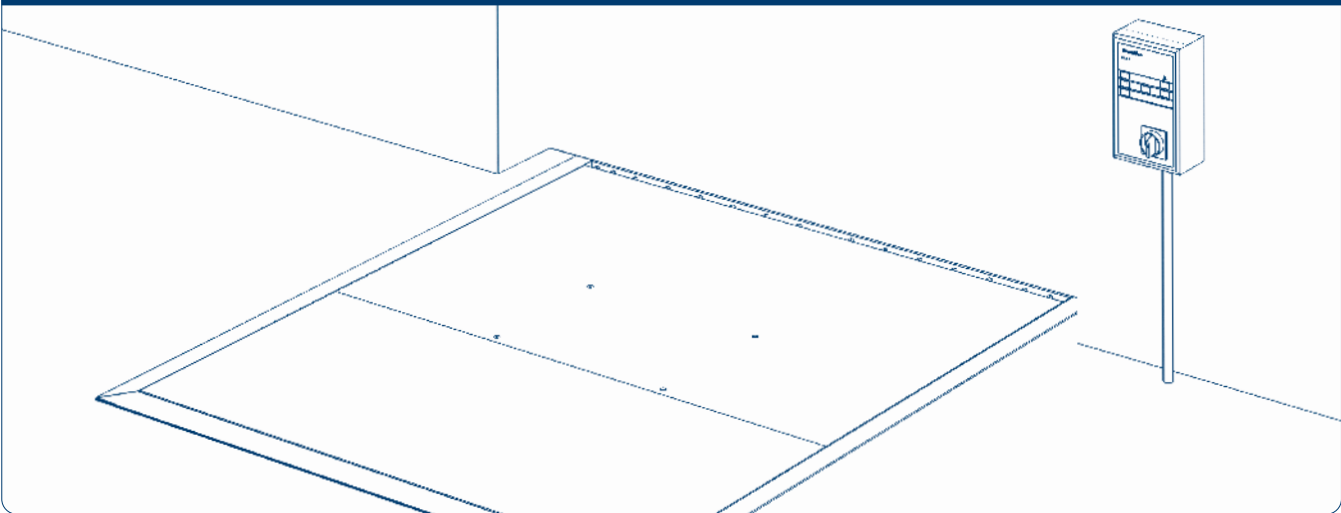


Рис. 5.7.7



## 5.8. МОНТАЖ БЛОКА УПРАВЛЕНИЯ

Рис. 5.8.1



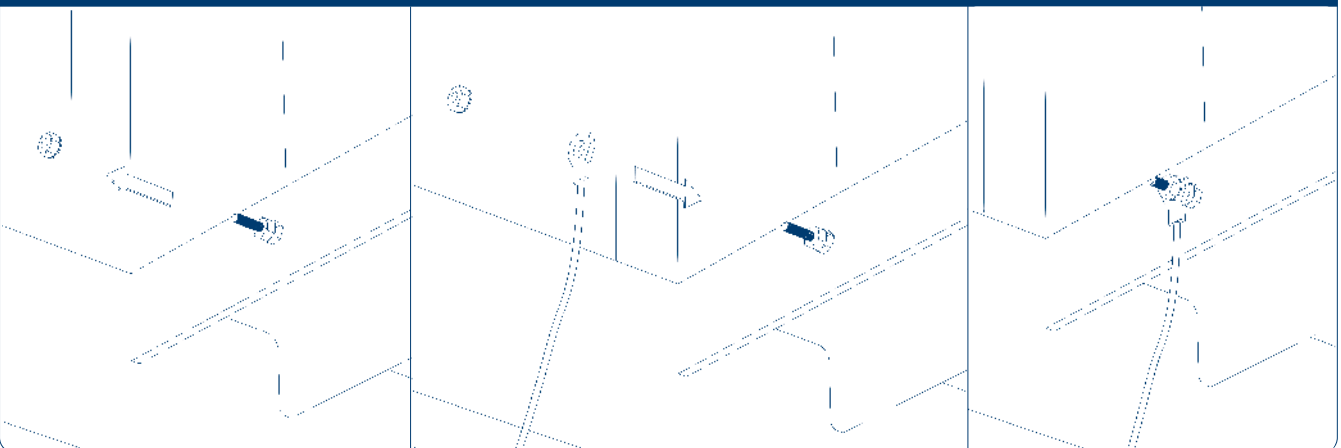
Блок управления необходимо монтировать так, чтобы оператор всегда мог контролировать процесс управления уравнивательной платформой. Подключите блок управления к уравнивательной платформе в соответствии с инструкцией на данный блок.

## 6. УСТАНОВКА ЗАЗЕМЛЕНИЯ

### ⚠ ВНИМАНИЕ!

Соедините проводом ферму уравнивательной платформы с заземляющим контуром здания!

Рис. 6.1





## 7. ЭКСПЛУАТАЦИЯ ПЛАТФОРМЫ

### ▲ ВНИМАНИЕ!

- Перед началом эксплуатации убедитесь в том, что монтаж платформы проведен правильно и в полном объеме, выполнены все подключения, а платформа заземлена.
- Не используйте уравнительную платформу, если в зоне работы находятся люди или посторонние предметы.
- Следите, чтобы аппарат лежала в кузове по всей ширине и заходила в кузов не менее чем на 100 мм.
- Не превышайте максимальную нагрузку (нагрузка соответствует общему весу погрузчика с грузом и водителем).
- Запрещается поднимать крышку платформы с размещенным на ней грузом.
- Во время проведения погрузки/разгрузки не отключайте питание блока управления. Главный выключатель также является аварийным выключателем питания. Запрещено использовать уравнительную платформу при выключенном питании.
- Проведение погрузочно-разгрузочных работ возможно, только если крышка платформы установлена в пределах рабочего диапазона, равного 0–7° вверх или вниз.
- Установка груза на крышку уравнительной платформы в сложенном (парковочном) состоянии возможна, только если масса груза не превышает максимальную допустимую нагрузку самой платформы.

### 7.1. ПРИВЕДЕНИЕ ПЛАТФОРМЫ В ПОГРУЗОЧНОЕ/РАЗГРУЗОЧНОЕ ПОЛОЖЕНИЕ

1. Установите автомобиль с открытым кузовом напротив уравнительной платформы так, чтобы он упирался в резиновые бамперы.
2. Зафиксируйте колеса автомобиля во избежание случайного отъезда.
3. Для начала работы уравнительной платформы включите питание, повернув общий выключатель питания в положение ON.
4. Убедитесь, что на блоке управления загорелся индикатор питания.
5. Нажмите на кнопку подъема крышки и удерживайте ее нажатой до полного подъема крышки платформы и открытия аппарата, после чего отпустите кнопку.
6. Дождитесь, пока аппарат опустится в кузов автомобиля. Аппарат должна заходить в кузов не менее чем на 100 мм. Не выключайте питание на блоке управления! Выключение питания приведет к закрытию клапана, ограничивающего выход рабочей жидкости из подъемного (подъемных) гидроцилиндра (гидроцилиндров). Вертикальное перемещение крышки платформы вслед за кузовом автомобиля остановится. Кузов по мере его загрузки опустится вниз, а крышка платформы останется на месте. Нагрузка на гидроцилиндр (гидроцилиндры) превысит максимально допустимую, что приведет к выходу платформы из строя.

### 7.2. ВОЗВРАТ ПЛАТФОРМЫ В ИСХОДНОЕ ПОЛОЖЕНИЕ

После окончания погрузочных/разгрузочных работ необходимо установить платформу в парковочное положение. Для этого:

1. Нажмите и удерживайте нажатой кнопку подъема крышки платформы, дождитесь, пока аппарат выйдет из кузова автомобиля и примет перпендикулярное положение относительно крышки.
2. Отпустите кнопку подъема крышки платформы и дождитесь, пока крышка вернется в исходное положение.
3. После этого выключите питание, повернув общий выключатель питания в положение OFF.

### 7.3. АВТОПАРКОВКА ПЛАТФОРМЫ (ДЛЯ БЛОКОВ УПРАВЛЕНИЯ DСUH-2, DСUH-3)

1. Кратковременно нажмите кнопку автопарковки Р. Дождитесь, пока платформа вернется в исходное положение.
2. После этого выключите питание, повернув общий выключатель питания в положение OFF.

### 7.4. АВАРИЙНАЯ ОСТАНОВКА

Для экстренной остановки уравнительной платформы необходимо повернуть общий выключатель питания в положение OFF.

**⚠ ВНИМАНИЕ!**

Для возобновления работы поверните общий выключатель питания в положение ON и кратковременно нажмите на кнопку подъема платформы.

## 8. ТЕХНИЧЕСКОЕ ОБСЛУЖИВАНИЕ

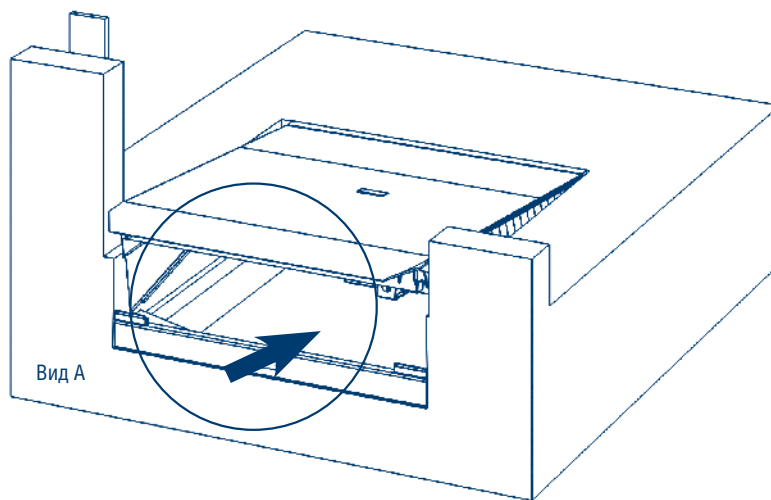
### 8.1. УСТАНОВКА РЕМОНТНОЙ ОПОРЫ

**⚠ ВНИМАНИЕ!**

При проведении технического обслуживания платформу необходимо зафиксировать в поднятом положении при помощи специальной ремонтной опоры.

Если уравнивательная платформа не использовалась более 6 месяцев, то необходимо произвести замену рабочей жидкости в гидравлической системе. В противном случае электрогидравлический привод уравнивательной платформы может работать некорректно.

Рис. 8.1.1



- Поверните общий выключатель питания в положение ON.
- Убедитесь, что на блоке управления загорелся индикатор питания.
- Нажмите и удерживайте кнопку подъема крышки платформы до полного открытия аппарели. Не отпуская кнопки, переведите выключатель питания в положение OFF.

Рис. 8.1.2. Вид А

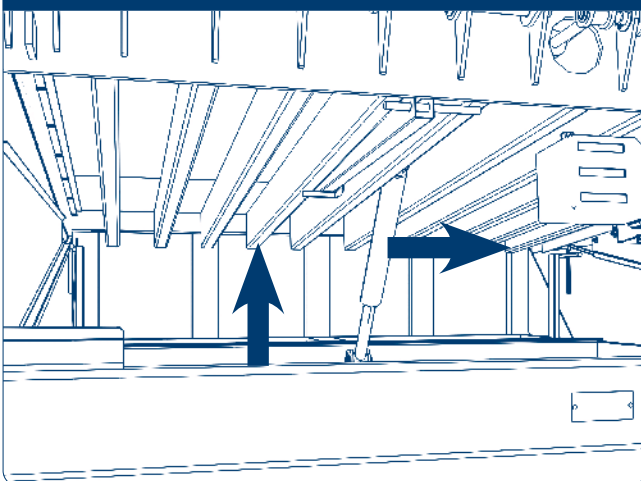
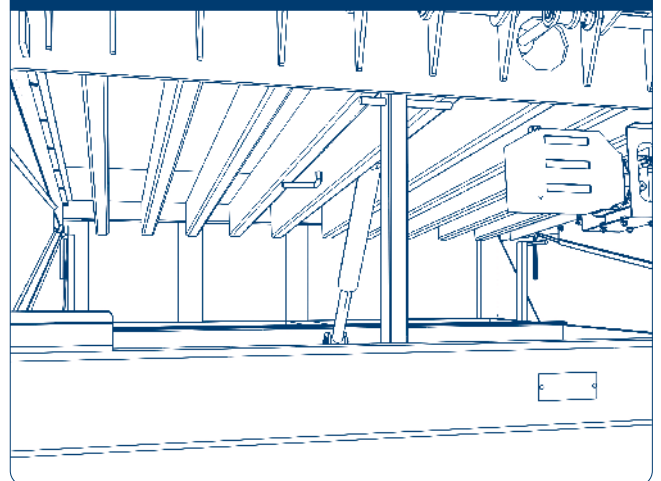


Рис. 8.1.3. Вид А



Опустите свободный конец ремонтной опоры как показано на рисунке.

Рис. 8.1.4. Вид А

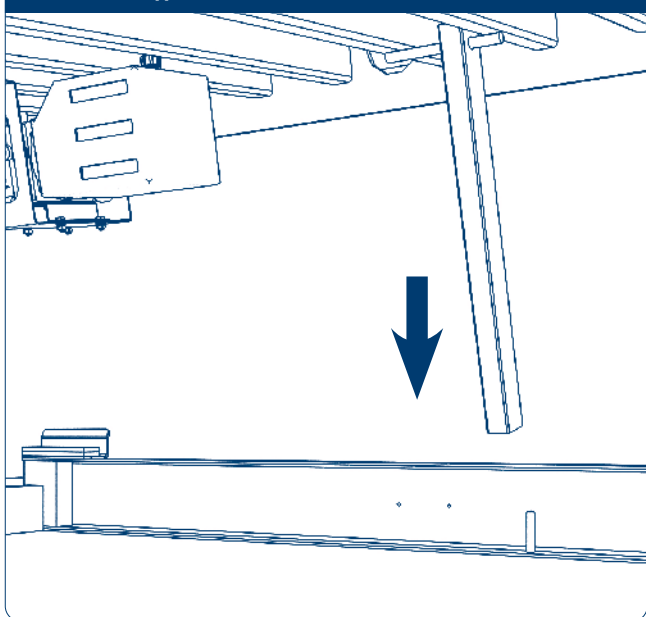
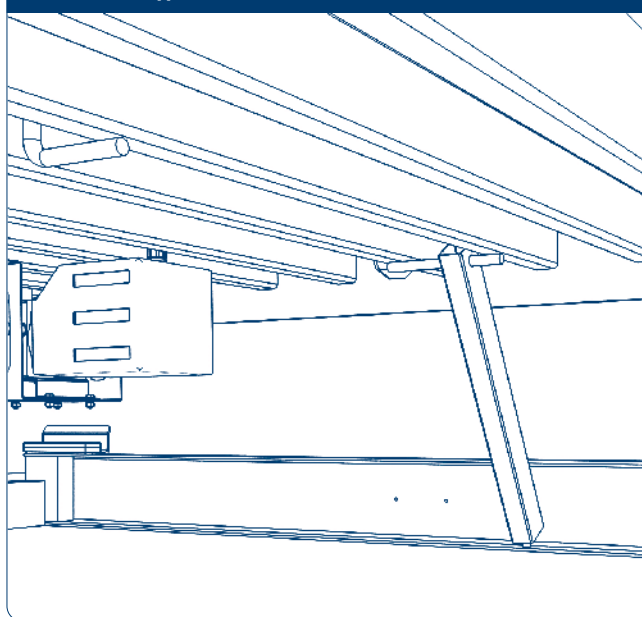


Рис. 8.1.5. Вид А

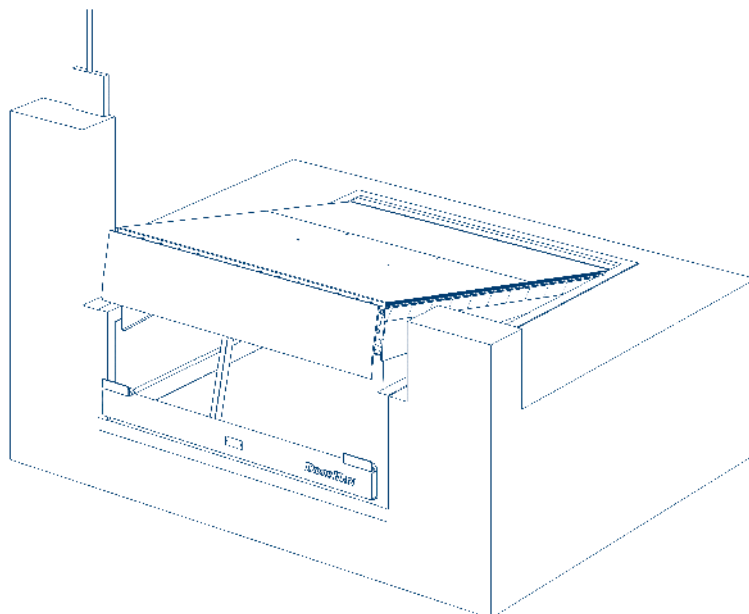


- Установите нижнюю часть ремонтной опоры напротив фиксатора ремонтной опоры.
- Поверните общий выключатель питания в положение ON.
- Убедитесь, что на блоке управления загорелся индикатор питания.
- Кратковременно нажмите на кнопку подъема платформы. Верхняя крышка платформы начнет опускаться.
- Удерживайте рукой ремонтную опору и направляйте ее так, чтобы фиксатор ремонтной опоры оказался внутри ремонтной опоры.
- Ремонтная опора упрется в поперечную балку и зафиксирует верхнюю крышку платформы в открытом положении. Аппарель опустится вниз.

#### ⚠ ВНИМАНИЕ!

- При опускании верхней крышки и складывании аппарели вниз соблюдайте меры безопасности!
- Для выполнения операций по установке верхней крышки платформы на ремонтную опору необходимо два человека.
- Запрещается включать питание на блоке управления уравнивательной платформы (положение ON) и нажимать на кнопку подъема крышки платформы до получения соответствующей команды от человека, находящегося у ремонтной опоры.

Рис. 8.1.6



## 8.2. ЗАМЕНА РАБОЧЕЙ ЖИДКОСТИ В ГИДРОСИСТЕМЕ УРАВНИТЕЛЬНОЙ ПЛАТФОРМЫ

Замена рабочей жидкости в гидросистеме включает слив старой жидкости, промывку системы, заправку ее новой жидкостью, удаление воздуха из системы. Не смешивайте разные марки масел, даже если масло имеет такую же кинематическую вязкость.

1. Подготовьте емкость для слива рабочей жидкости.
2. Для удобства слива рабочей жидкости демонтируйте гидронасос вместе с гидравлическими шлангами и разместите его в передней части платформы.
3. Открутите пробку для залива рабочей жидкости (в верхней части бака).
4. Разместите емкость для слива рабочей жидкости под горловиной маслобака.
5. Слейте рабочую жидкость в заранее подготовленную емкость. При необходимости ополосните бак промывочной жидкостью (промывку осуществляют жидкостью, принятой для эксплуатации гидропривода).
6. Удалите масло из гидроцилиндра подъема крышки платформы, для этого:
  - Отсоедините нижнюю часть гидроцилиндра от узла крепления на платформе (снимите стопорное кольцо, удалите ось).
  - Отсоедините шланг гидроцилиндра от корпуса гидронасоса и опустите в емкость для слива масла.
  - Задвиньте шток гидроцилиндра, остатки масла выльются в емкость для слива.
7. Установите обратно нижнюю часть гидроцилиндра к узлу крепления на платформе.
8. Установите обратно шланг от гидроцилиндра к гидронасосу.
9. Для удаления масла из гидроцилиндра аппарели повторите те же операции, что и с гидроцилиндром подъема крышки платформы.
10. Залейте новую рабочую жидкость в отверстие для залива (в верхней части бака) по риске указателя уровня масла, как показано на рис. 4.6, стр. 43.
11. Закрутите пробку для залива масла.
12. Установите гидронасос на штатное место.
13. Установите платформу в исходное положение, как описано в разделе 8.4 «Регламент технического обслуживания».
14. После проведения всех операций выполните 3-4 полных цикла подъема/опускания крышки платформы. Поднимите крышку платформы в максимальное положение с открытой аппарелью и поверните выключатель на блоке управления в положение OFF. Убедитесь, что маслозаборник в бачке гидростанции погружен в масло, при необходимости долейте рабочую жидкость. Поверните выключатель на блоке управления в положение ON и приведите платформу в исходное состояние.
15. Отрегулируйте скорость опускания крышки платформы (не более 150 мм/с). Проверьте работу уравнивающей платформы.

### ▲ ВНИМАНИЕ!

В случае варианта с двумя гидроцилиндрами слейте масло из обоих гидроцилиндров подъема крышки платформы.

## 8.3. УДАЛЕНИЕ ВОЗДУХА

### 8.3.1. ГИДРОЦИЛИНДР АППАРЕЛИ

1. Демонтируйте гидроцилиндр.
2. Установите гидроцилиндр вертикально (выход шланга вверх), нажмите кнопку подъема платформы, при этом жидкость начнет поступать в гидроцилиндр. Дождитесь, пока шток гидроцилиндра полностью выдвинется. После этого отпустите кнопку.
3. Задвиньте шток гидроцилиндра вручную, жидкость поступит обратно в бак.
4. Повторите эти операции два или более раз, чтобы жидкость вытеснила весь воздух.
5. Установите гидроцилиндр на место.
6. Проверьте работу аппарели.

### 8.3.2. КРЫШКА ПЛАТФОРМЫ

1. Выполните 3-4 полных цикла подъема/опускания крышки платформы (поднимите крышку платформы в максимальное положение с открытой аппарелью).

При этом воздух будет выходить через гидронасос. При необходимости увеличьте количество циклов до полного выхода воздуха из гидроцилиндра(-ов).

2. Проверьте работу уравнивающей платформы.

О полном удалении воздуха из гидросистемы свидетельствует отсутствие характерного шума при работе гидропривода, а также равномерное (без рывков) движение крышки платформы и аппарели. Проконтролируйте уровень жидкости в соответствии с рис. 4.6, стр. 43.

## 8.4. РЕГЛАМЕНТ ТЕХНИЧЕСКОГО ОБСЛУЖИВАНИЯ

Таблица 8.4.1. Перечень и периодичность работ

Виды работ	Работа	Периодичность
Проверка общего состояния уравнильной платформы	Визуальный осмотр: <ul style="list-style-type: none"> <li>состояние сварных швов,</li> <li>состояние профилей усиления,</li> <li>наличие ржавчины,</li> <li>работоспособность шторок безопасности</li> </ul>	Один раз в 1,5 года
Смазка шарниров	Смазка (Литол-24)	Один раз в год или каждые 3 000 циклов
Проверка гидравлики	Визуальный осмотр: <ul style="list-style-type: none"> <li>общее состояние гидросистемы,</li> <li>выявление течи основных узлов,</li> <li>проверка крепления гидравлических шлангов в соответствии с установленными моментами затяжки,</li> <li>очистка гидропривода от грязи,</li> <li>проверка крепления гидропривода к платформе</li> </ul>	Один раз в 6 месяцев или каждые 1 500 циклов
Электрические подключения	Проверьте надежность всех электрических соединений	Один раз в год
Замена рабочей жидкости	Замените рабочую жидкость в соответствии с инструкцией	Первая замена – через 3 мес. с начала эксплуатации, далее – один раз в 1,5 года

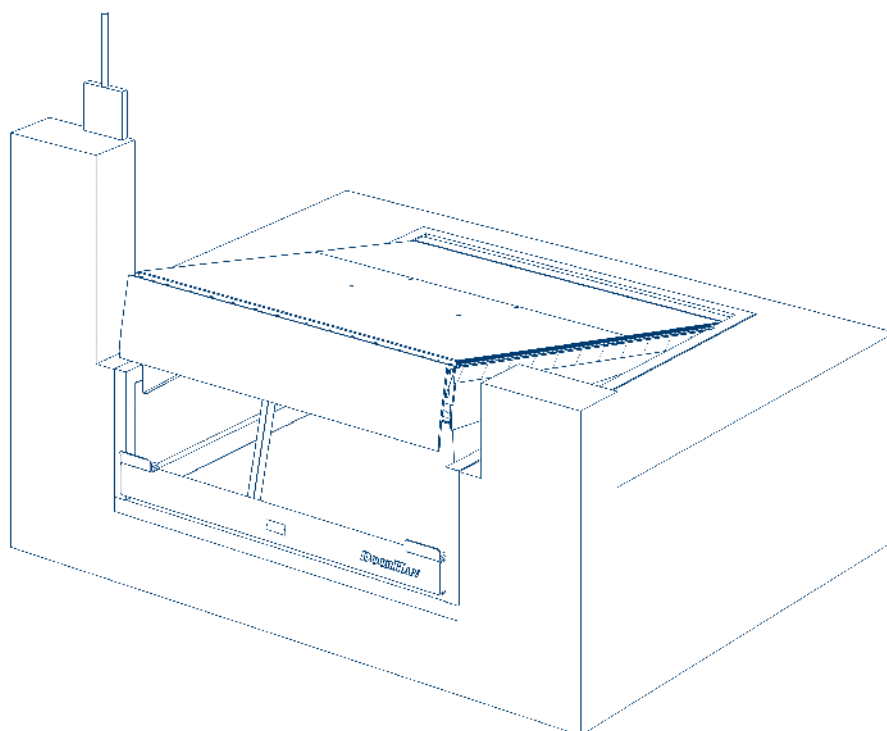
**▲ ВНИМАНИЕ!**

При замене гидроагрегатов и их элементов рекомендуется применять следующие моменты затяжки:

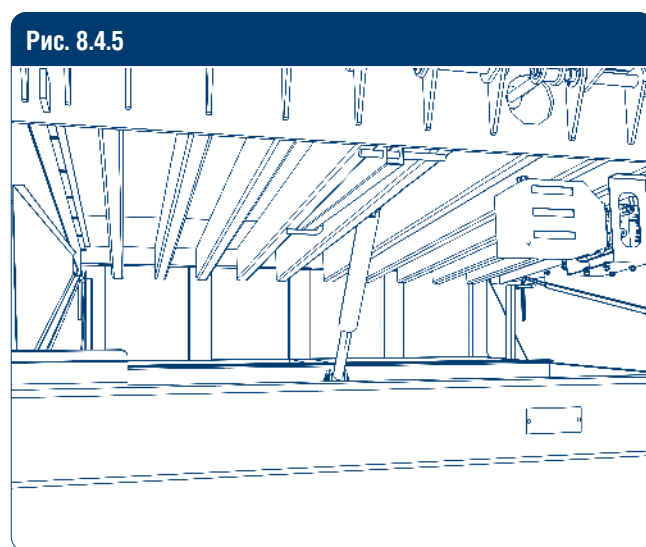
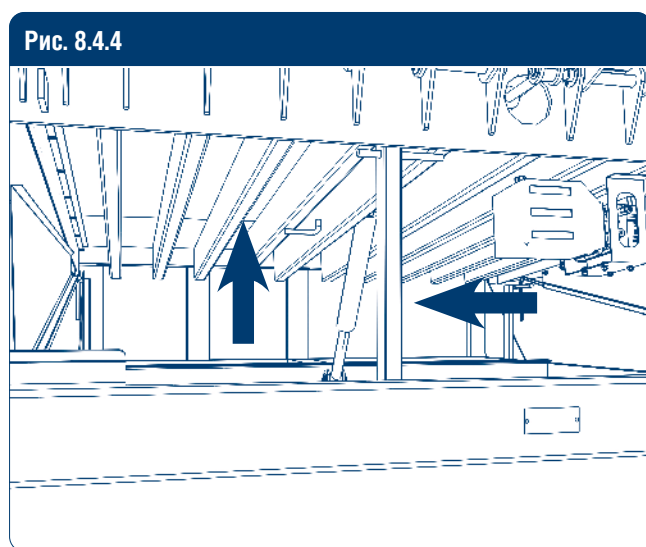
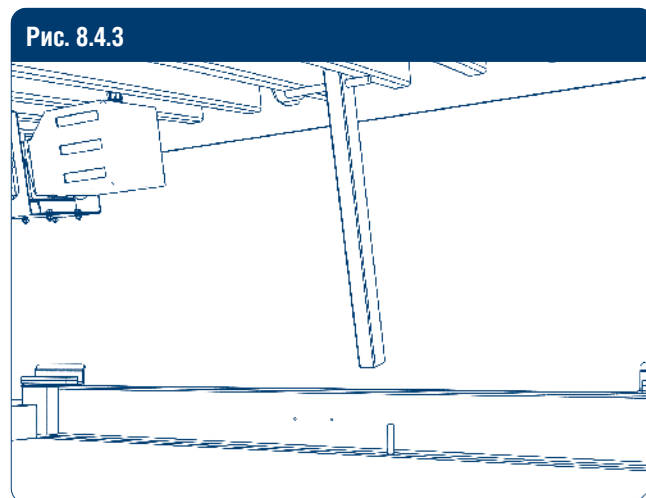
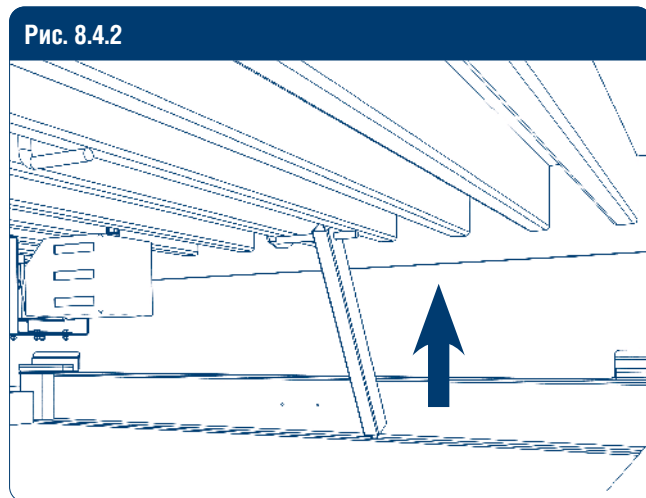
- для штуцеров (адаптеров) G 1/4 – 65 (Н·м) + 10 %;  
G 3/8 – 85 (Н·м) + 10 %;
- для фитингов РВД G 1/4 – 20 (Н·м) + 10 %;  
G 3/8 – 35 (Н·м) + 10 %.

После проведения всех регламентных работ верните платформу из ремонтного положения в рабочее.

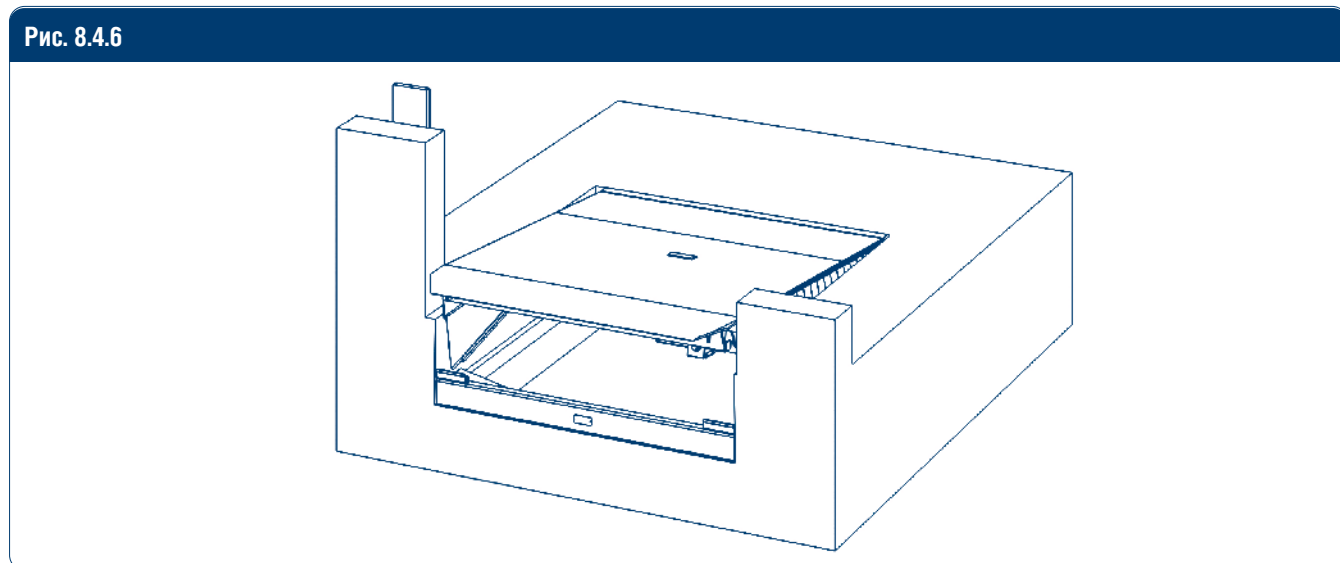
Рис. 8.4.1



- Поверните общий выключатель питания в положение ON.
- Убедитесь, что на блоке управления загорелся индикатор питания.
- Нажмите и удерживайте кнопку подъема крышки платформы до полного открытия аппарата. Не отпуская кнопки, переведите выключатель питания в положение OFF.

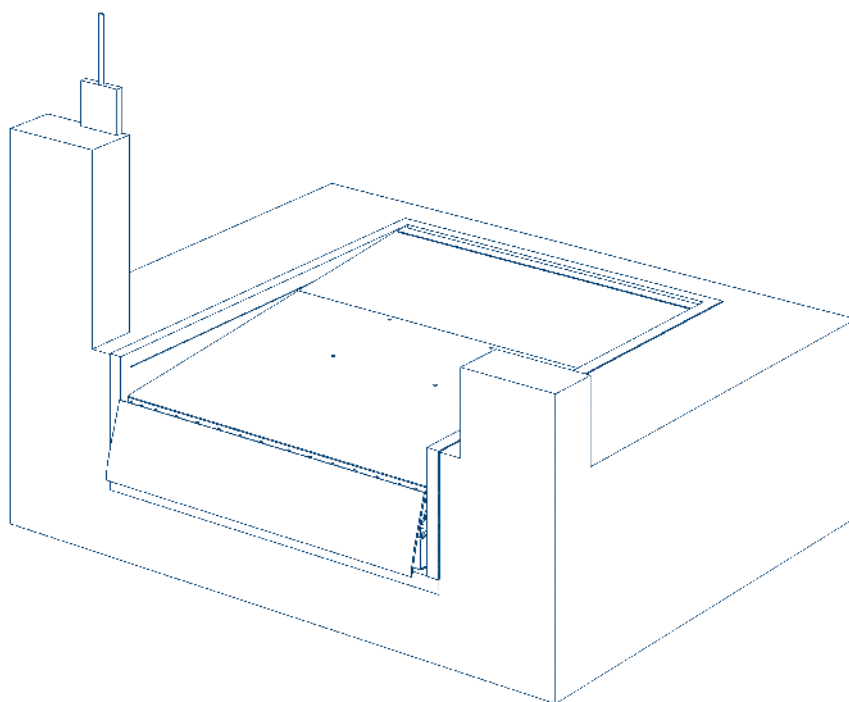


Верните ремонтную подпорку в исходное положение, как показано на рисунке выше.



- Поверните общий выключатель питания в положение ON.
- Убедитесь, что на блоке управления загорелся индикатор питания.
- Кратковременно нажмите на кнопку подъема платформы. Верхняя крышка платформы начнет опускаться.

Рис. 8.4.7

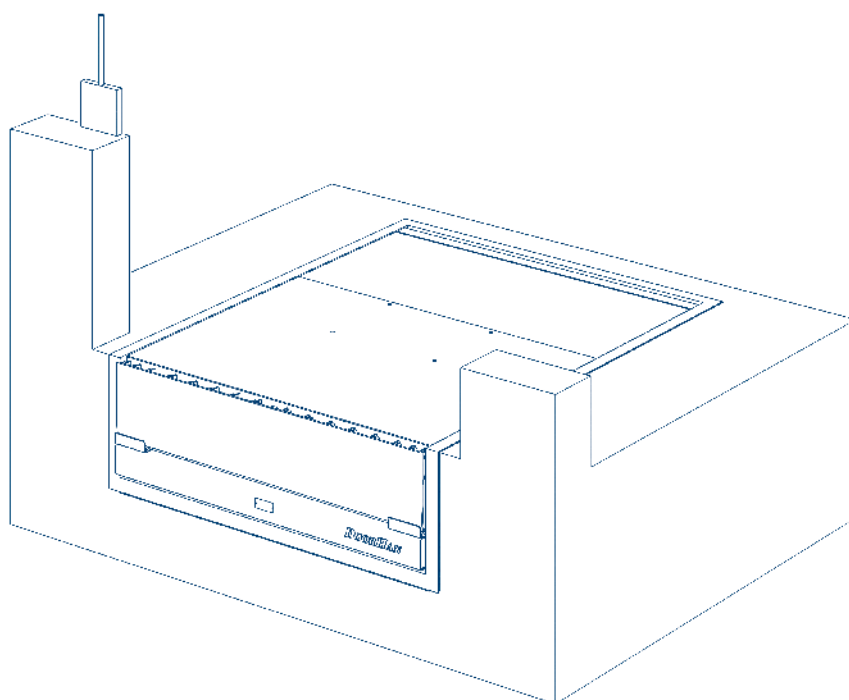


- Нажмите и удерживайте нажатой кнопку подъема крышки платформы, дождитесь, пока аппарат примет перпендикулярное положение относительно крышки.
- Отпустите кнопку подъема крышки платформы и дождитесь, пока крышка вернется в исходное положение.

#### Автопарковка платформы (функция доступна в блоках управления DCUH-2, DCUH-3)

- Кратковременно нажмите кнопку автопарковки Р. Дождитесь, пока платформа вернется в исходное положение.
- Сделайте 4–5 полных циклов открывания/закрывания, убедитесь, что платформа работает в штатном режиме.

Рис. 8.4.8



## 9. ДИАГНОСТИКА НЕИСПРАВНОСТЕЙ

Таблица 9.1. Неисправности и способы их устранения

Неисправность	Возможные причины	Способ устранения
Крышка платформы не поднимается (насос не работает)	Отсутствует питающее напряжение	Проверьте входное напряжение, надежность и правильность подключения соединений в блоке управления, эл. щитке, розетке (см. инструкцию к соответствующему блоку управления)
	Сгорел предохранитель	Замените предохранитель (см. инструкцию к соответствующему блоку управления)
	Неисправен общий выключатель питания	Замените общий выключатель питания (см. инструкцию к соответствующему блоку управления)
	Не сработал сенсор фотоэлектрической блокировки платформы	Проверьте сенсор (см. инструкцию к соответствующему блоку управления)
	Отсутствует перемычка или ненадежное соединение на плате в клеммах подключения устройств безопасности	Установите перемычку. Проверьте надежность соединения (см. инструкцию к соответствующему блоку управления)
	Неисправен контактор	Замените основную плату (см. инструкцию к соответствующему блоку управления)
	Нет питания на катушке контактора	Замените основную плату (см. инструкцию к соответствующему блоку управления)
	При нажатии кнопки подъема крышки платформы не подается сигнал на основную плату	Замените плату управления (см. инструкцию к соответствующему блоку управления)
Крышка платформы не поднимается (насос работает)	Неправильная фазировка	Поменяйте местами две любые фазы в блоке управления (см. инструкцию к соответствующему блоку управления)
	Отсутствует рабочая жидкость или недостаточно ее объема	Проверьте уровень рабочей жидкости, при необходимости долейте ее (см. стр. 2, табл. 1.2; стр. 20, раздел 8.2)
	На крышке уравнивающей платформы расположен груз	Снимите груз с крышки платформы
	Поврежден гидроцилиндр или шланг	Замените поврежденный элемент (см. стр. 40, поз. 2, 7; стр. 41, поз. 2, 7)
	На электромотор не приходит одна из фаз. Поврежден соединительный кабель	Замените кабель
	Превышен порог срабатывания остановки по упорам	Увеличьте значение параметра «AF» (см. инструкцию к соответствующему блоку управления)
Скорость подъема крышки платформы слишком медленная	Низкий уровень напряжения	Проверьте уровень входного напряжения на основную плату и выходного напряжения на эл. двигатель гидронасоса в блоке управления (см. инструкцию к соответствующему блоку управления)
	Утечка рабочей жидкости в местах соединения шлангов с гидронасосом и гидроцилиндрами	Затяните штуцер или гайку на шланге (см. стр. 40, поз. 5, 6; стр. 41, поз. 5, 6)
	Утечка рабочей жидкости через поврежденные шланг или гидроцилиндр	Замените поврежденный элемент (см. стр. 40, поз. 2, 7; стр. 41, поз. 2, 7)



Таблица 9.1. Неисправности и способы их устранения (продолжение)

Неисправность	Возможные причины	Способ устранения
Скорость подъема крышки платформы слишком медленная	На электромотор не приходит одна из фаз. Поврежден соединительный кабель	Замените кабель
	Превышен порог срабатывания остановки по упорам	Увеличьте значение параметра «AF» (см. инструкцию к соответствующему блоку управления)
Крышка платформы не поднимается на требуемую высоту	Низкий уровень масла в баке гидронасоса	Долейте необходимый объем масла (см. стр. 2, табл. 1.2; стр. 20, раздел 8.2)
	Имеются механические повреждения, заклинивание во втулках крышки в задней части платформы	Устраните механические повреждения, смажьте втулки
	На электромотор не приходит одна из фаз. Поврежден соединительный кабель	Замените кабель
	Превышен порог срабатывания остановки по упорам	Увеличьте значение параметра «AF» (см. инструкцию к соответствующему блоку управления)
	На электромотор не приходит одна из фаз. Поврежден соединительный кабель	Замените кабель
	Превышен порог срабатывания остановки по упорам	Увеличьте значение параметра «AF» (см. инструкцию к соответствующему блоку управления)
Аппарель открывается раньше, чем поднимается крышка платформы	Разрегулирован последовательный клапан	Проверьте регулировку последовательного клапана (см. стр. 42, поз. 4).
Аппарель не открывается	Заклинивание в проушинах аппарели в передней части платформы	Смажьте проушины (см. стр. 27, поз. 9; стр. 33, поз. 9)
	Низкий уровень масла в баке гидронасоса	Долейте необходимый объем масла (см. стр. 2, табл. 1.2; стр. 20, раздел 8.2)
	Разрегулирован последовательный клапан	Проверьте регулировку последовательного клапана (см. стр. 42, поз. 4)
	Поврежден гидроцилиндр аппарели	Замените гидроцилиндр (см. стр. 40, поз. 3; стр. 41, поз. 3)
	Недостаточное давление, неисправность гидронасоса	Замените гидронасос (см. стр. 40, поз. 1; стр. 41, поз. 1)
	На электромотор не приходит одна из фаз. Поврежден соединительный кабель	Замените кабель
	Превышен порог срабатывания остановки по упорам	Увеличьте значение параметра «AF» (см. инструкцию к соответствующему блоку управления)
Аппарель «падает» в крайней верхней точке	Сработал защитный клапан в подъемном гидроцилиндре	Нажмите кратковременно кнопку пуска, убедитесь, что крышка платформы начала двигаться вниз, проверьте и отрегулируйте клапан (см. стр. 40, 41)
	Слишком высокая вязкость рабочей жидкости	Замените рабочую жидкость (см. стр. 2, табл. 1.2)
Аппарель «падает» после окончания погрузочных/разгрузочных работ	Наличие воздуха в гидроцилиндре аппарели	Удалите воздух (см. стр. 20, раздел 8.3)

Таблица 9.1. Неисправности и способы их устранения (окончание)

Неисправность	Возможные причины	Способ устранения
Платформа не опускается	Нет питания на катушке электромагнитного клапана	Проверьте напряжение на клеммах к катушке в блоке управления (см. инструкцию к соответствующему блоку управления)
		Проверьте соединение блока управления с катушкой (см. инструкцию к соответствующему блоку управления)
		Проверьте напряжение на катушке (см. инструкцию к соответствующему блоку управления)
		Замените плату управления или основную плату блока управления. Проверьте соединительный шлейф (см. инструкцию на соответствующий блок управления)
		Проверьте предохранители в блоке управления (см. инструкцию к соответствующему блоку управления)
	Неисправна катушка электромагнитного клапана	Замените катушку (см. стр. 42, поз. 3)
Аппарель не закрывается	Заблокирован защитный клапан в подъемном гидроцилиндре	Проверьте и отрегулируйте клапан в подъемном гидроцилиндре (см. стр. 40, 41)
	Заклинивание в проушинах аппарели в передней части платформы	Смажьте проушины (см. стр. 27, поз. 9; стр. 33, поз. 9)
	Поврежден гидроцилиндр аппарели	Замените поврежденный элемент (см. стр. 40, поз. 3; стр. 41, поз. 3)

# ПРИЛОЖЕНИЯ

## ПРИЛОЖЕНИЕ 1. РАБОЧИЙ ДИАПАЗОН УРАВНИТЕЛЬНОЙ ПЛАТФОРМЫ

Рис. 1.1. Рабочий ход верхней крышки уравнивающей платформы

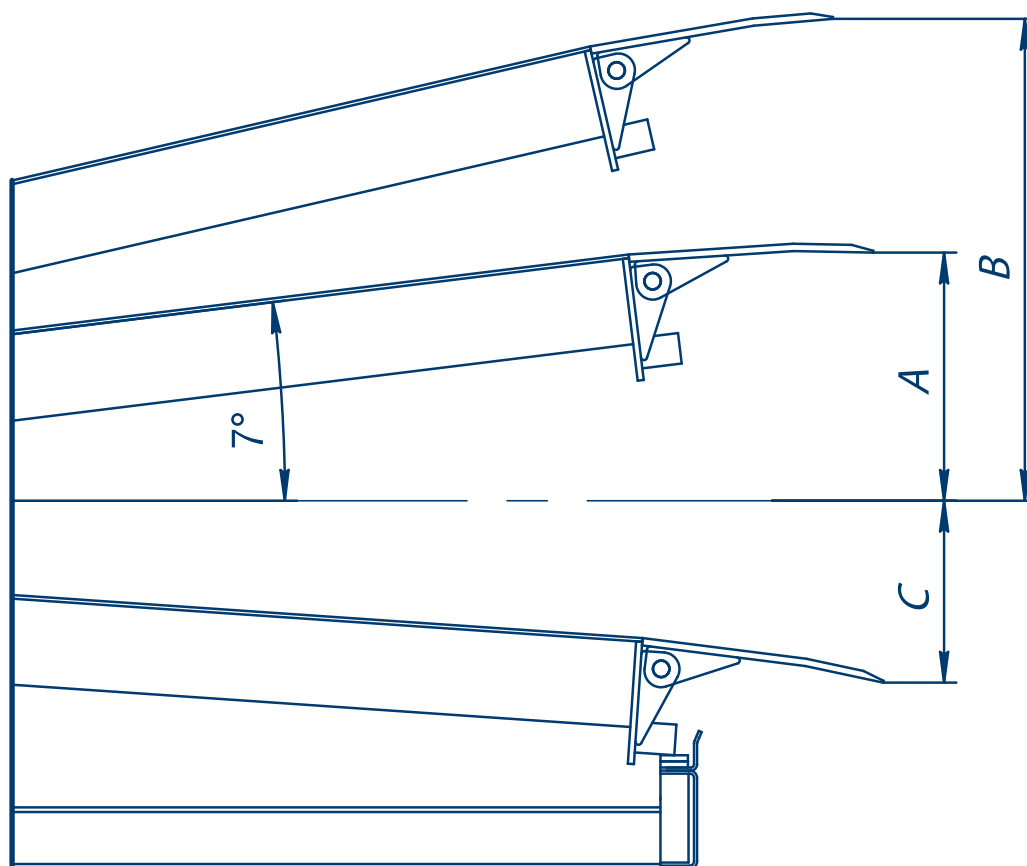


Таблица 1.1. Рабочий диапазон платформы DLHHEU

Длина платформы, мм	Диапазон, мм		
	A (7° - оптимально)	B (макс. вверх)	C (макс. вниз)
2 000	226	632	315
2 500	285	675	305
3 000	345	730	300
3 500	405	785	295
4 000	465	855	380
4 500	525	915	380

Таблица 1.2. Рабочий диапазон платформы DLHH

Длина платформы, мм	Диапазон, мм		
	A (7° - оптимально)	B (макс. вверх)	C (макс. вниз)
2 500	260	655	310
3 000	320	710	305
3 500	380	775	300
4 000	440	835	295
4 500	500	895	290

ПРИЛОЖЕНИЕ 2. КОМПЛЕКТУЮЩИЕ ДЛЯ ПЛАТФОРМЫ С ВЕРНЫМИ ШТОРКАМИ БЕЗОПАСНОСТИ

Рис. 2.1. Разнесенный вид платформ серий DLHН, DLHNEU с верными шторками безопасности

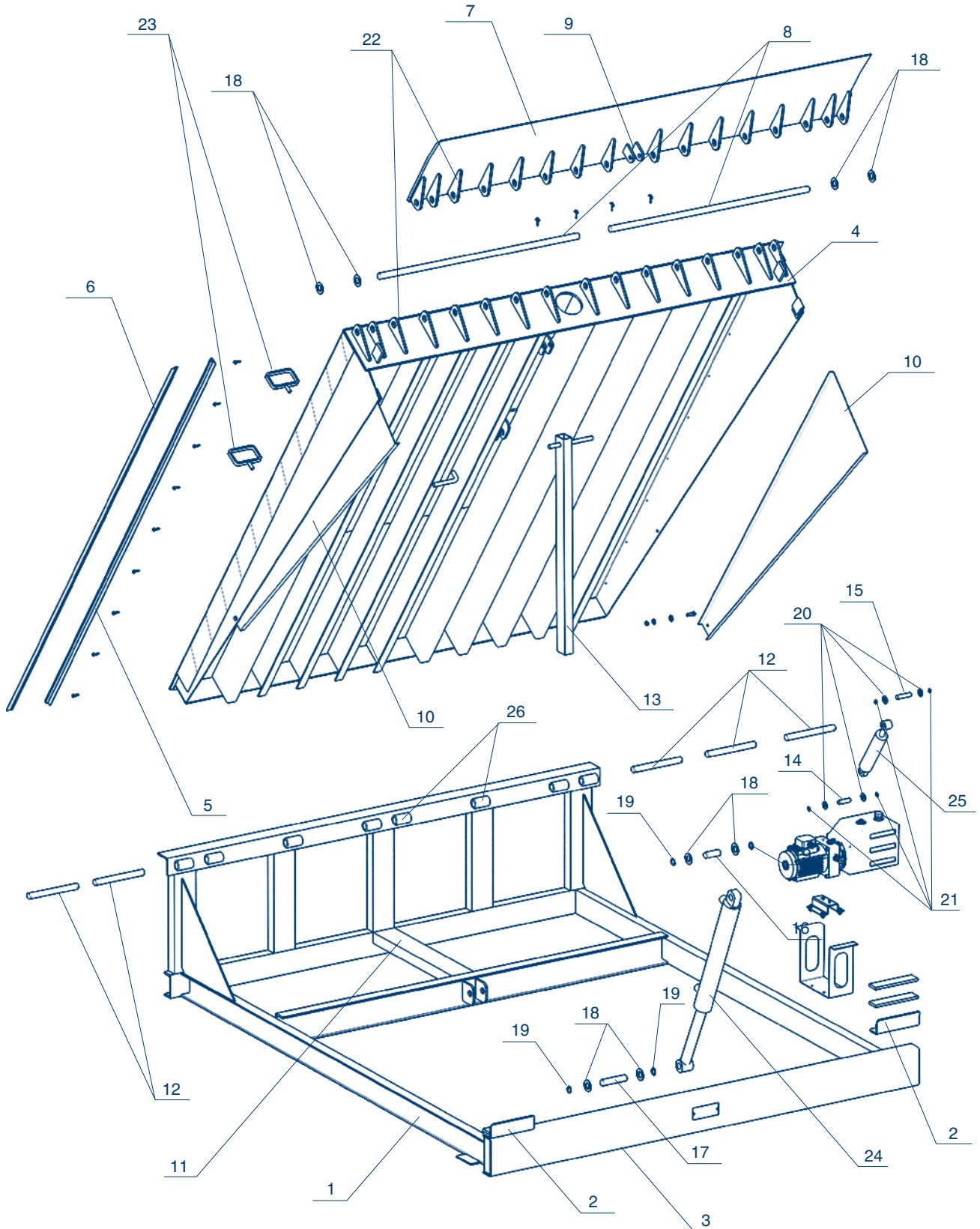


Таблица 2.1. Комплектующие для платформ серий DLНН, DLННЕУ

№	Наименование	Артикул
1	Ферма	см. табл. 2.2, 2.3, стр. 29–30
2	Упор	HDLHM02.105
3	Балка поперечная	см. табл. 2.4, стр. 30
4	Верхняя крышка	см. табл. 2.5, 2.6, стр. 31
5	Профиль алюминиевый «Петелька» без покрытия	DH0002BP/M
6	Уплотнитель универсальный для перегрузочных систем	PRU03
7*	Аппарель	см. табл. 2.7, стр. 32
8	Ось аппарели	см. табл. 2.10, стр. 32
9	Проушина	HDLHLM01.302
10	Шторка веерная правая/левая	см. табл. 2.8, 2.9, стр. 32
11	Гидростанция	см. Приложение 4
12	Ось подъема платформы	HDLHLD01
13	Опора ремонтная	HDLHLM107
14	Ось 16 × 55 мм	HDLHLM02.03
15	Ось 16 × 68 мм	HDLHLM02.04
16	Ось 25 × 68 мм	HDLHLM02.02
17	Ось 25 × 91 мм	HDLHLM02.01
18	Шайба 26 × 47 мм	HDLHLD05
19	Кольцо стопорное 25 внешнее	DHM0320
20	Шайба 16 × 30 мм	DHM0310
21	Кольцо стопорное 16 внешнее	DHM0337
22	Петля платформы 6 тонн	HDLHL02.205-1
	Петля платформы 10 тонн	HDHLT2.301
23	Скоба монтажная	HDLHL16
24	Подъемный гидроцилиндр	см. Приложение 4
25	Гидроцилиндр аппарели	см. Приложение 4
26	Втулка 27 × 40 × 89 мм	HDLHL02.102

\* Для сегментированной аппарели – см. табл. 3.11, стр. 39.

Таблица 2.2. Фермы для платформ серии DLHHEU

№	Ширина, мм	Длина, мм		Артикул
		Допустимая нагрузка 6 000 кг		
1	1 800	2 000		DLHHE2181
		2 500		DLHHE25184
		3 000		DLHHE3181
		3 500		DLHHE35181
		4 000		DLHHE4181
		4 500		DLHHE45181
	2 000	2 000		DLHHE221
		2 500		DLHHE2521
		3 000		DLHHE3021
		3 500		DLHHE3521
		4 000		DLHHE4021
		4 500		DLHHE4521
	2 200	2 000		DLHHE2221
		2 500		DLHHE25221
		3 000		DLHHE3221
		3 500		DLHHE35221
		4 000		DLHHE4221
		4 500		DLHHE45221
<b>Допустимая нагрузка 10 000 кг</b>				
1	1 800	2 000		DLHHE2181-(10)
		2 500		DLHHE221-(10)
	2 000	2 000		DLHHE221-(10)
		2 500		DLHHE2521-(10)
	2 200	2 000		DLHHE2221-(10)
		2 500		DLHHE25221-(10)

Таблица 2.3. Фермы для платформ серии DLHH

№	Ширина, мм	Длина, мм		Артикул
		Допустимая нагрузка 6 000 кг		
1	1 800	2 500		HDLHL0101
		3 000		HDLHL0301
		3 500		HDLHL0401
		4 000		HDLHL0501
		4 500		HDLHL0601
	2 000	2 500		HDLHL0201
		3 000		HDLHL0701
		3 500		HDLHL0801
		4 000		HDLHL0901
		4 500		HDLHL1001

Таблица 2.3. Фермы для платформ серии DLHH (окончание)

№	Ширина, мм	Длина, мм	Артикул
1	2 200	2 500	HDLHL1101
		3 000	HDLHL1201
		3 500	HDLHL1301
		4 000	HDLHL1401
		4 500	HDLHL1501
<b>Допустимая нагрузка 10 000 кг</b>			
1	1 800	2 500	HDLHL0101-(10)
		3 000	HDLHL0301-(10)
	2 000	2 500	HDLHL0201-(10)
		3 000	HDLHL0701-(10)
	2 200	2 500	HDLHL1101-(10)
		3 000	HDLHL1201-(10)

Таблица 2.4. Балки поперечные

№	Длина платформы, мм	Длина аппарели, мм	Артикул
3	2 000	400	HDLHM020109-1
	2 500		HDLHM020109-2
	3 000		HDLHM020109-3
	3 500		HDLHL09.101-3
	4 000		HDLHL09.101-4
	4 500		HDLHL09.101-5
	2 000	500	METT169 L = 1 800 мм
	2 500		METT169 L = 2 000 мм
	3 000		METT169 L = 2 200 мм
	3 500		HDLHM020109-1
	4 000		HDLHM020109-2
	4 500		HDLHM020109-3

Таблица 2.5. Верхняя крышка для платформ серии DLHHEU

№	Ширина, мм	Длина, мм		Артикул
		Допустимая нагрузка 6 000 кг		
4	1 800	2 000	DLHHIN2183	
		2 500	DLHHIN25183	
		3 000	DLHHIN30183	
	2 000	2 000	DLHHIN223	
		2 500	DLHHIN2523	
		3 000	DLHHIN3023	
	2 200	2 000	DLHHIN2223	
		2 500	DLHHIN25223	
		3 000	DLHHIN30223	
Допустимая нагрузка 10 000 кг				
4	1 800	2 000	DLHHINT2183	
		2 500	DLHHINT25183	
		3 000	DLHHINT3183	
	2 000	2 000	DLHHINT223	
		2 500	DLHHINT2523	
		3 000	DLHHINT323	
	2 200	2 000	DLHHINT2223	
		2 500	DLHHINT25223	
		3 000	DLHHINT3223	

Таблица 2.6. Верхняя крышка для платформ серии DLHN

№	Ширина, мм	Длина, мм		Артикул
		Допустимая нагрузка 6 000 кг		
4	1 800	2 500	DLHHN25183	
		3 000	DLHHN3183	
	2 000	2 500	HDHLM2520AL	
		3 000	HDHLM3020AL	
	2 200	2 500	DLHHN25223	
		3 000	DLHHN3223	
Допустимая нагрузка 10 000 кг				
4	1 800	2 500	DLHHNT25183	
		3 000	DLHHNT3183	
	2 000	2 500	DLHHNT2523	
		3 000	DLHHNT323	
	2 200	2 500	DLHHNT25223	
		3 000	DLHHNT3223	



Таблица 2.7. Аппарель для платформ серий DLНН, DLННЕU

№	Длина, мм	Ширина, мм		Артикул
		Допустимая нагрузка 6 000 кг		
7	400	1 800		HDLHL0103
		2 000		HDLHL0203
		2 200		HDLHL1103
	500	1 800		HDLHL02.41-18
		2 000		HDLHL02.41-20
		2 200		HDLHL02.41-22
Допустимая нагрузка 10 000 кг				
7	400	1 800		HDLHL0208
		2 000		HDLHL0209
		2 200		HDLHL0210

Таблица 2.8. Шторка безопасности для платформ серии DLННЕU

№	Длина платформы, мм	Артикул	
10			Левая/правая шторка веерная
	2 500	DLHHI25201/DLHHI25201-1	
	3 000	DLHHI3201/DLHHI3201-1	
	3 500	DLHHI25201/DLHHI25201-1	
	4 000	DLHHI4202/DLHHI4202-1	
	4 500	DLHHI3201/DLHHI3201-1	

Таблица 2.9. Шторка безопасности для платформ серии DLНН

№	Длина платформы, мм	Артикул	
10			Левая/правая шторка веерная
	3 000	DLHHI25201/DLHHI25201-1	
	3 500	DLHHI25201/DLHHI25201	
	4 000	DLHHI4202/DLHHI4202-1	
	4 500	DLHH45201/DLHH45201-1	

Таблица 2.10. Ось аппарели

№	Ширина платформы, мм	Артикул
8	1 800	HDLHL_B18D02-R
	2 000	HDLHL_B20D02-R
	2 200	HDLHL_B22D02-R

ПРИЛОЖЕНИЕ 3. КОМПЛЕКТУЮЩИЕ ДЛЯ ПЛАТФОРМЫ С ПОВОРОТНЫМИ ШТОРКАМИ БЕЗОПАСНОСТИ

Рис. 3.1. Разнесенный вид платформ серий DLНН, DLННEU с поворотными шторками безопасности

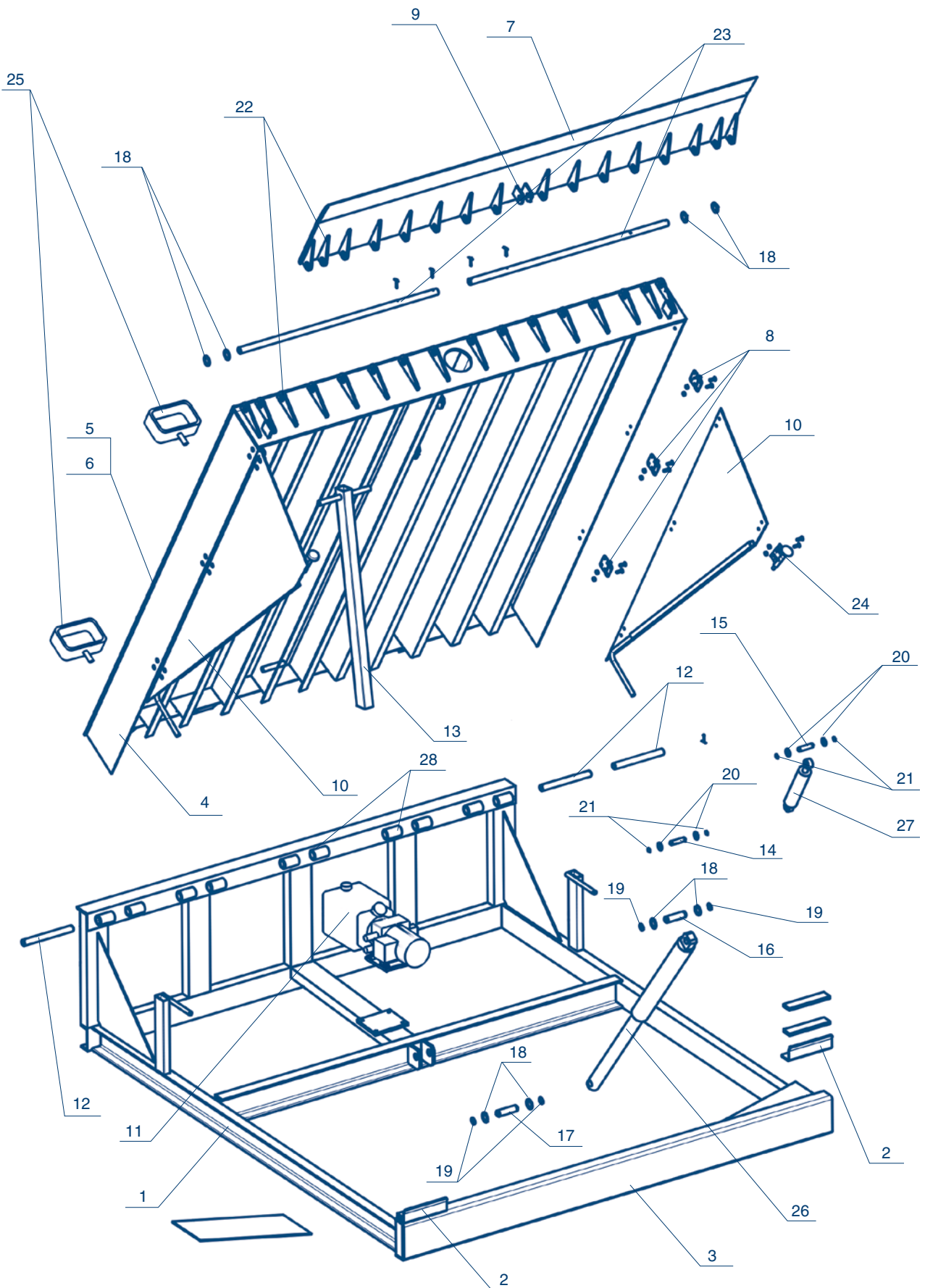


Таблица 3.1. Комплектующие для платформ серий DLНН, DLННЕU

№	Наименование	Артикул
1	Ферма	см. табл. 3.2, 3.3, стр. 35–36
2	Упор	HDLHM02.105
3	Балка поперечная	см. табл. 3.4, стр. 36
4	Верхняя крышка	см. табл. 3.5, 3.6, стр. 37–38
5	Профиль алюминиевый «Петелька» без покрытия	DH0002BP/M
6	Уплотнитель универсальный для перегрузочных систем	PRU03
7*	Аппарель	см. табл. 3.7, стр. 38
8	Внутренняя петля	25233
9	Проушина	HDLHLM01.302
10	Шторка в сборе правая/левая	см. табл. 3.8, 3.9, стр. 38–39
11	Гидростанция	см. Приложение 4
12	Ось подъема платформы	HDLHLD01
13	Опора ремонтная	HDLHLM107
14	Ось 16 × 55 мм	HDLHLM02.03
15	Ось 16 × 68 мм	HDLHLM02.04
16	Ось 25 × 68 мм	HDLHLM02.02
17	Ось 25 × 91 мм	HDLHLM02.01
18	Шайба 26 × 47 мм	HDLHLD05
19	Кольцо стопорное 25 внешнее	DHM0320
20	Шайба 16 × 30 мм	DHM0310
21	Кольцо стопорное 16 внешнее	DHM0337
22	Петля платформы 6 тонн	HDLHL02.205-1
	Петля платформы 10 тонн	HDHLT2.301
23	Ось аппарели	см. табл. 3.10, стр. 39
24	Ролик в сборе правый/левый	HDLHL-2.820/HDLHL-2.920
25	Скоба монтажная	HDLHL16
26	Подъемный гидроцилиндр	см. Приложение 4
27	Гидроцилиндр аппарели	см. Приложение 4
28	Втулка 27 × 40 × 89 мм	HDLHL02.102

\* Для сегментированной аппарели – см. табл. 3.11, стр. 40.

Таблица 3.2. Фермы для платформ серии DLHHEU

№	Ширина, мм	Длина, мм	Артикул
		Допустимая нагрузка 6 000 кг	
1	1 800	2 000	DLHHE2181
		2 500	DLHHE25184
		3 000	DLHHE3181
		3 500	DLHHE35181
		4 000	DLHHE4181
		4 500	DLHHE45181
	2 000	2 000	DLHHE221
		2 500	DLHHE2521
		3 000	DLHHE3021
		3 500	DLHHE3521
		4 000	DLHHE4021
		4 500	DLHHE4521
	2 200	2 000	DLHHE2221
		2 500	DLHHE25221
		3 000	DLHHE3221
		3 500	DLHHE35221
		4 000	DLHHE4221
		4 500	DLHHE45221
<b>Допустимая нагрузка 10 000 кг</b>			
1	1 800	2 000	DLHHE2181-(10)
		2 500	DLHHE221-(10)
	2 000	2 000	DLHHE221-(10)
		2 500	DLHHE2521-(10)
	2 200	2 000	DLHHE2221-(10)
		2 500	DLHHE25221-(10)

Таблица 3.3. Фермы для платформ серии DLHH

№	Ширина, мм	Длина, мм	Артикул
		Допустимая нагрузка 6 000 кг	
1	1 800	2 500	HDLHL0101
		3 000	HDLHL0301
		3 500	HDLHL0401
		4 000	HDLHL0501
		4 500	HDLHL0601
	2 000	2 500	HDLHL0201
		3 000	HDLHL0701
		3 500	HDLHL0801
		4 000	HDLHL0901
		4 500	HDLHL1001

Таблица 3.3. Фермы для платформ серии DLHH (окончание)

№	Ширина, мм	Длина, мм	Артикул
1	2200	2500	HDLHL1101
		3000	HDLHL1201
		3500	HDLHL1301
		4000	HDLHL1401
		4500	HDLHL1501
<b>Допустимая нагрузка 10 000 кг</b>			
1	1800	2500	HDLHL0101-(10)
		3000	HDLHL0301-(10)
	2000	2500	HDLHL0201-(10)
		3000	HDLHL0701-(10)
	2200	2500	HDLHL1101-(10)
		3000	HDLHL1201-(10)

Таблица 3.4. Балки поперечные

№	Длина платформы, мм	Длина аппарели, мм	Артикул
3	2000	400	HDLHM020109-1
	2500		HDLHM020109-2
	3000		HDLHM020109-3
	3500		HDLHL09.101-3
	4000		HDLHL09.101-4
	4500		HDLHL09.101-5
	2000	500	METT169 L = 1 800 мм
	2500		METT169 L = 2 000 мм
	3000		METT169 L = 2 200 мм
	3500		HDLHM020109-1
	4000		HDLHM020109-2
	4500		HDLHM020109-3

Таблица 3.5. Верхняя крышка для платформ серии DLHHEU

№	Ширина, мм	Длина, мм	Артикул
		Допустимая нагрузка 6 000 кг	
4	1 800	2 000	DLHHE2183
		2 500	DLHHE25183
		3 000	DLHHE3183
		3 500	DLHHE35183
		4 000	DLHHE4183
		4 500	DLHHE45183
	2 000	2 000	DLHHE223
		2 500	DLHHE2523
		3 000	DLHHE3023
		3 500	DLHHE3523
		4 000	DLHHE4023
		4 500	DLHHE4523
	2 200	2 000	DLHHE2223
		2 500	DLHHE25223
		3 000	DLHHE3223
		3 500	DLHHE35223
		4 000	DLHHE4223
		4 500	DLHHE45223
<b>Допустимая нагрузка 10 000 кг</b>			
4	1 800	2 000	DLHHE2183-(10)
		2 500	DLHHE25183-(10)
	2 000	2 000	DLHHE223-(10)
		2 500	DLHHE2523-(10)
	2 200	2 000	DLHHE2223-(10)
		2 500	DLHHE25223-(10)

Таблица 3.6. Верхняя крышка для платформ серии DLHM

№	Ширина, мм	Длина, мм	Артикул
		Допустимая нагрузка 6 000 кг	
4	1 800	2 500	HDHLM2518
		3 000	HDHLM3018
		3 500	HDHLM3518
		4 000	HDHLM4018
		4 500	HDHLM4518

Таблица 3.6. Верхняя крышка для платформ серии DLНН (окончание)

№	Ширина, мм	Длина, мм	Артикул
4	2 000	2 500	HDHLM2520
		3 000	HDHLM3020
		3 500	HDHLM3520
		4 000	HDHLM4020
		4 500	HDHLM4520
	2 200	2 500	HDHLM2522
		3 000	HDHLM3022
		3 500	HDHLM3522
		4 000	HDHLM4022
		4 500	HDHLM4522
<b>Допустимая нагрузка 10 000 кг</b>			
4	1 800	2 500	HDHLM2518-(10)
		3 000	HDHLM3018-(10)
	2 000	2 500	HDHLM2520-(10)
		3 000	HDHLM3020-(10)
	2 200	2 500	HDHLM2522-(10)
		3 000	HDHLM3022-(10)

Таблица 3.7. Аппарель для платформ серии DLНН, DLННЕU

№	Длина, мм	Ширина, мм	Артикул
<b>Допустимая нагрузка 6 000 кг</b>			
7	400	1 800	HDLHL0103
		2 000	HDLHL0203
		2 200	HDLHL1103
	500	1 800	HDLHL0205
		2 000	HDLHL0206
		2 200	HDLHL0207
<b>Допустимая нагрузка 10 000 кг</b>			
7	400	1 800	HDLHL0208
		2 000	HDLHL0209
		2 200	HDLHL0210

Таблица 3.8. Шторка безопасности для платформ серии DLННЕU

№	Длина платформы, мм	Артикул	
10	Правая/левая шторка в сборе	2 000	DLННIE222-1/DLННIE222-2
		2 500	DLННIE2522-1/DLННIE2522-2
		3 000	DLННIE322-1/DLННIE322-2
		3 500	DLННIE3522-1/DLННIE3522-2
		4 000	DLННIE422-1/DLННIE422-2
		4 500	DLННIE4522-1/DLННIE4522-2

Таблица 3.9. Шторка безопасности для платформ серии DLHH

№	Длина платформы, мм	Артикул	
10	Правая/левая шторка в сборе	2500	HDLHL-2.8/HDLHL2.9
		3000	HDLHL-2.10/HDLHL-2.11
		3500	HDLHL2.12/HDLHL-2.13
		4000	HDLHL-2.14/HDLHL-2.15
		4500	HDLHL-2.16/HDLHL-2.17

Таблица 3.10. Ось аппарели

№	Ширина платформы, мм	Артикул
23	1800	HDLHL_B18D02-R
	2000	HDLHL_B20D02-R
	2200	HDLHL_B22D02-R

Таблица 3.11. Аппарель сегментированная для платформ серии DLHH, DLHHEU

Наименование	Артикул
Сегмент правый в сборе 400 × 120 мм для аппарели 1800 мм	OE.DL16.12
Сегмент правый в сборе 400 × 120 мм для аппарели 2000 мм	OE.DL16.22
Сегмент правый в сборе 400 × 120 мм для аппарели 2200 мм	OE.DL16.32
Сегмент левый в сборе 400 × 120 мм для аппарели 1800 мм	OE.DL16.13
Сегмент левый в сборе 400 × 120 мм для аппарели 2000 мм	OE.DL16.23
Сегмент левый в сборе 400 × 120 мм для аппарели 2200 мм	OE.DL16.33
Сегмент центральный в сборе 400 × 1556 мм для платформ с поворотной аппарелью	OE.DL16.11
Сегмент центральный в сборе 400 × 1756 мм для платформ с поворотной аппарелью	OE.DL16.21
Сегмент центральный в сборе 400 × 1956 мм для платформ с поворотной аппарелью	OE.DL16.31
Защелка сегментной губы в сборе	OE.DL01.16



**ПРИЛОЖЕНИЕ 4. КОМПЛЕКТУЮЩИЕ ГИДРОСИСТЕМЫ ДЛЯ УРАВНИТЕЛЬНЫХ ПЛАТФОРМ СЕРИЙ DLНН, DLННEU**

Рис. 4.1. Гидросистема с одним подъемным гидроцилиндром

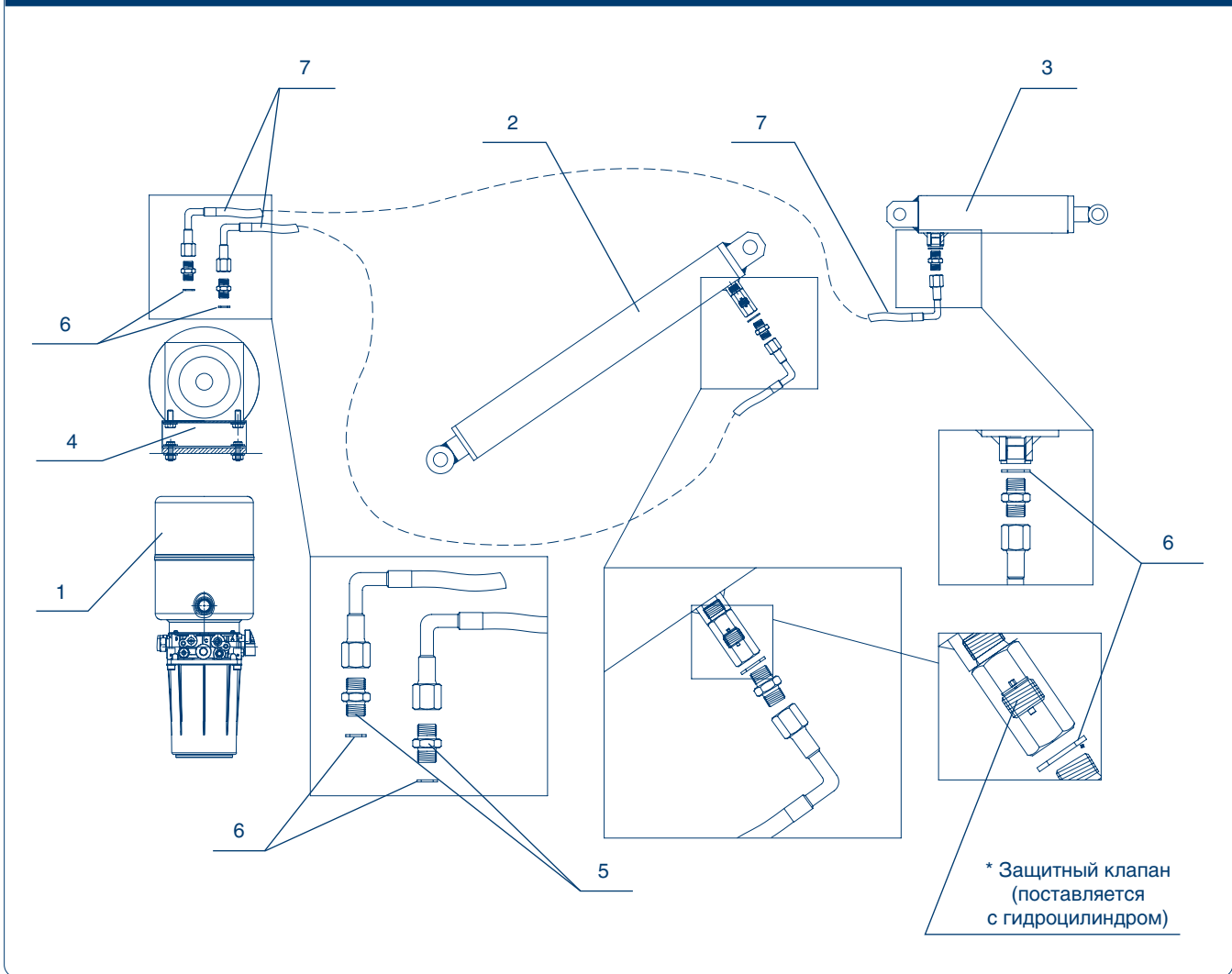


Таблица 4.1. Комплектующие гидросистемы с одним гидроцилиндром

№	Наименование	Артикул SKS
1	Насос гидравлический	SKS-(D07-1)-1
2	Подъемный гидроцилиндр	По запросу
3	Гидроцилиндр аппарели	
4	Кронштейн крепления гидронасоса	
5	Штуцер 1/4 × 3/8	
6	Шайба медная уплотнительная 14 × 20 × 1	
7	Гидравлический шланг морозостойкий	DSV080-2NCP
	Катушка электромагнитного клапана	

\* Установленный заводской зазор – 1,8 мм.

Рис. 4.2. Гидросистема с двумя подъемными гидроцилиндрами

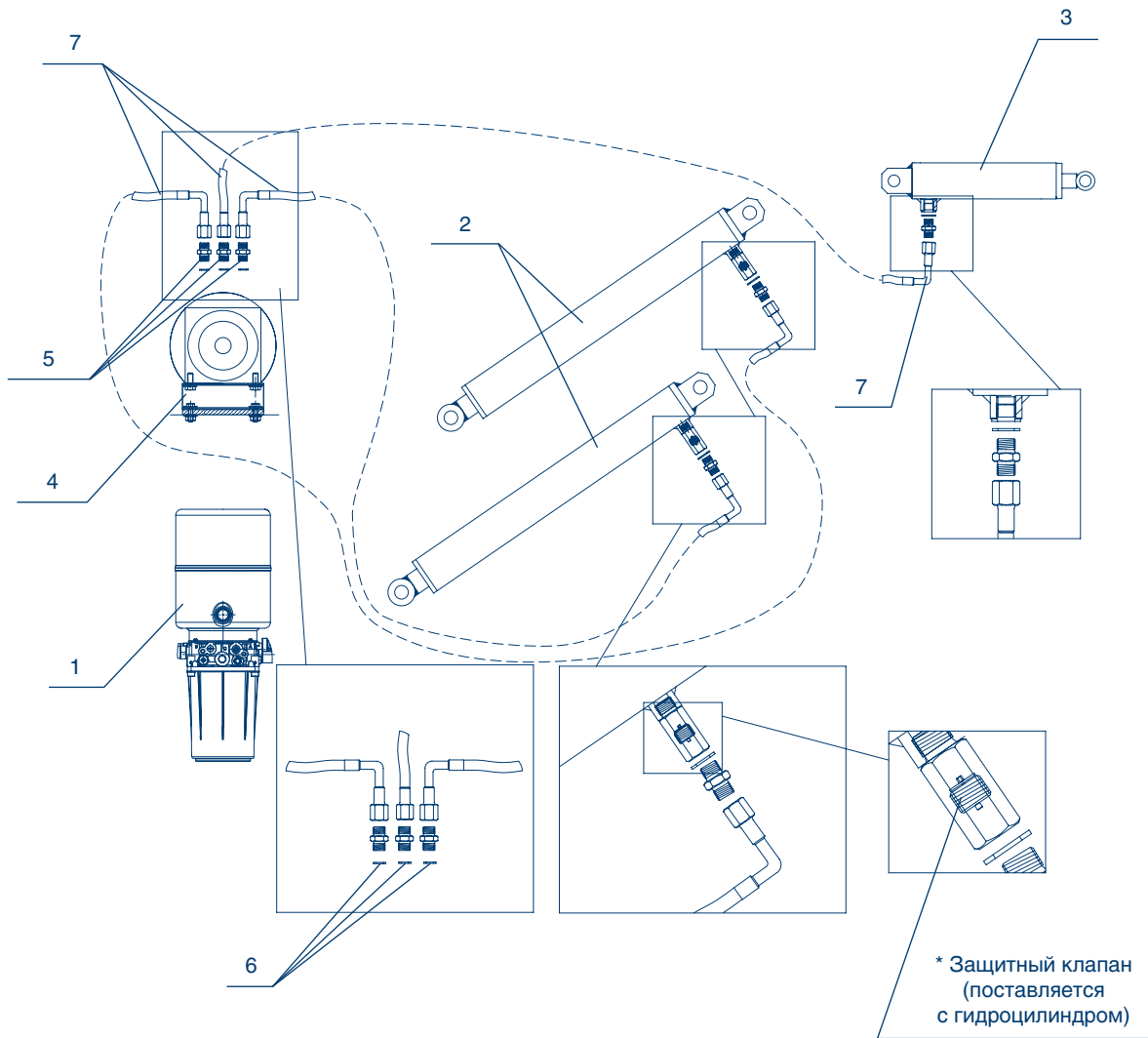


Таблица 4.2. Комплектующие гидросистемы с двумя гидроцилиндрами

№	Наименование	Артикул SKS
1	Насос гидравлический	SKS-(D08-2)-1
2	Подъемный гидроцилиндр	По запросу
3	Гидроцилиндр аппарели	
4	Кронштейн крепления гидронасоса	
5	Штуцер 1/4 × 3/8	
6	Шайба медная уплотнительная 14 × 20 × 1	
7	Гидравлический шланг морозостойкий	DSV080-2NCP
	Катушка электромагнитного клапана	

\* Установленный заводской зазор – 1,8 мм.

Рис. 4.3. Насос гидравлический SKS с одним подъемным гидроцилиндром

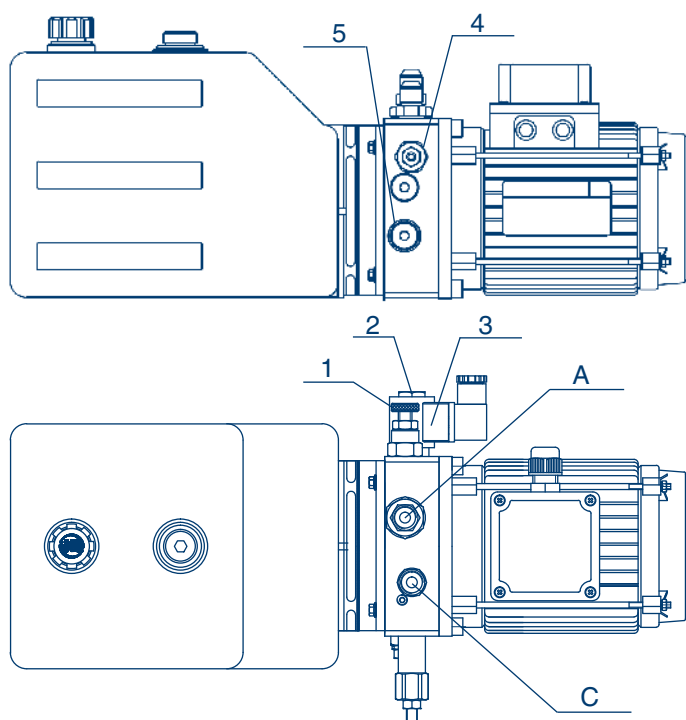


Рис. 4.4. Насос гидравлический SKS с двумя подъемными гидроцилиндрами

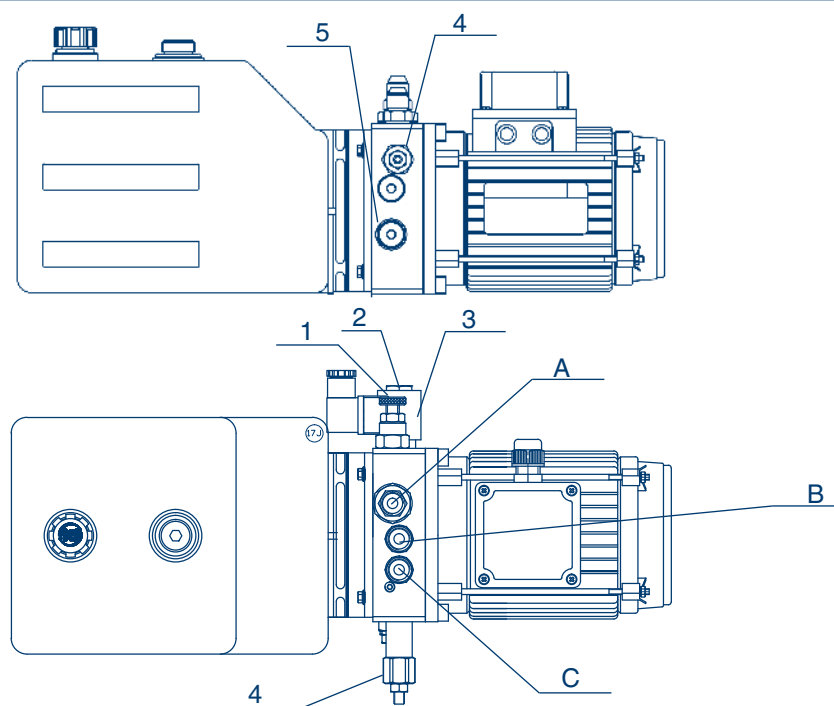


Таблица 4.3. Органы управления и регулировки

№	Наименование
1	Клапан регулировки скорости опускания крышки платформы
2	Электромагнитный клапан нормально закрытый опускания платформы
3	Катушка электромагнитного клапана
4	Последовательный клапан
5	Предохранительный клапан
A, B	Штуцеры для подключения подъемных гидроцилиндров
C	Штуцер для подключения гидроцилиндра аппарели

Рис. 4.5. Гидросхема

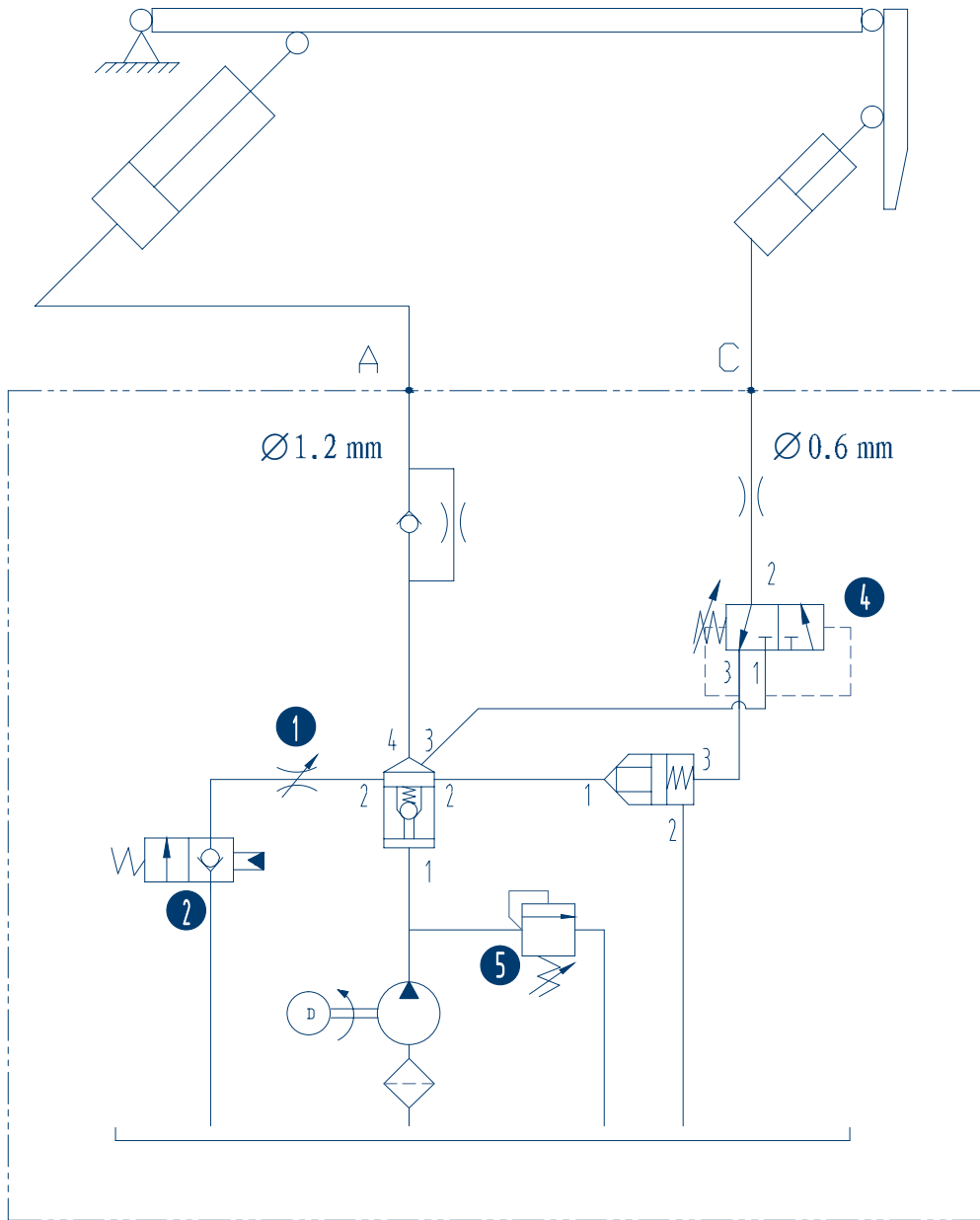
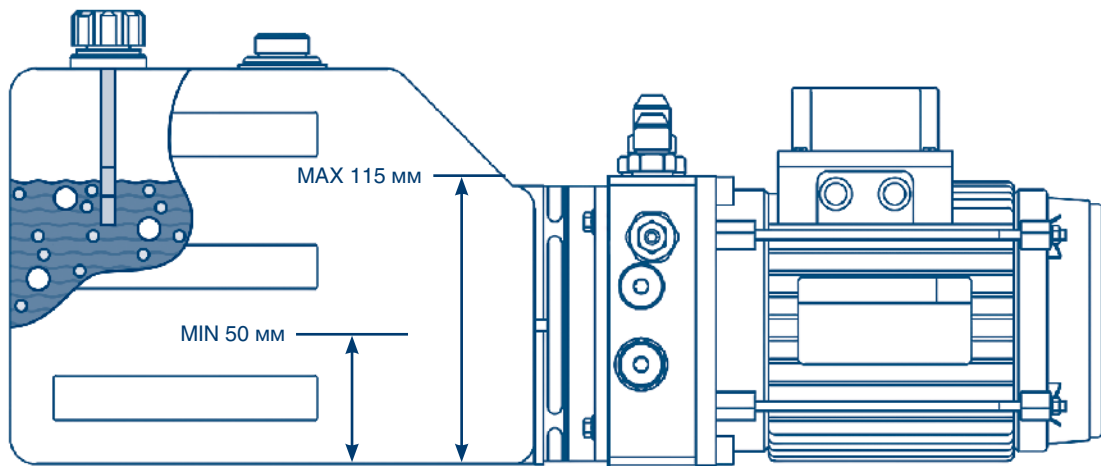


Рис. 4.6. Уровень гидравлической жидкости \*



\* Рабочая жидкость: Katana Sutorimu SHV 32 или аналог, заправочный объем рабочей жидкости.

Рис. 4.7. Корпус металлический для внешней установки гидравлического насоса

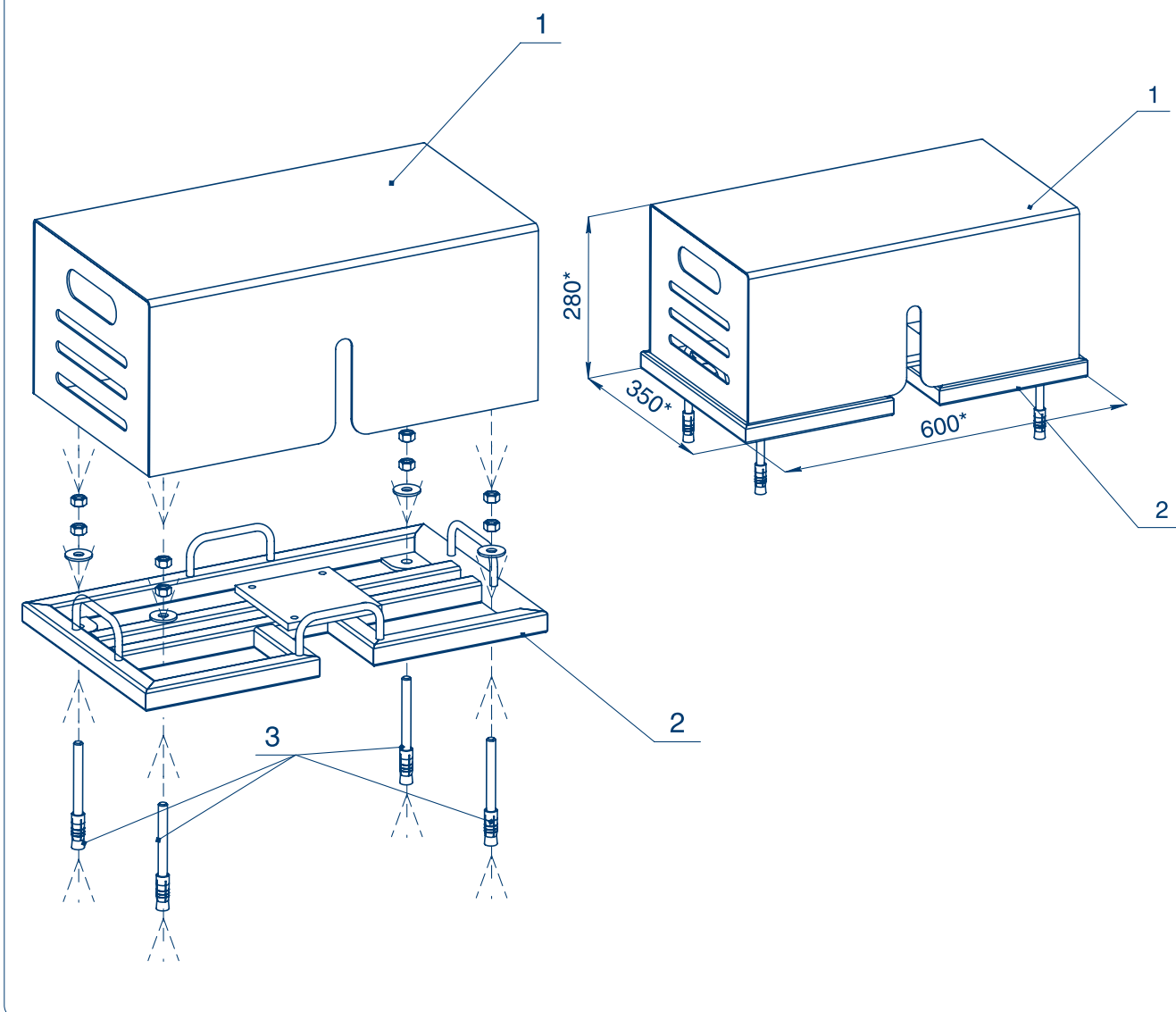


Таблица 4.4. Комплектующие металлического корпуса

№	Артикул	Наименование	Количество
1	OE.DL17.4	Крышка корпуса	1 шт.
2	OE.DL17.2	Основание корпуса	1 шт.
3	DHA	Болт анкерный 12 × 120 мм клиновой	4 шт.

Таблица 4.5. Комплекты для внешней установки гидравлического насоса

№	Артикул	Наименование
1	EDLH3500-1 EDLH3500-2	Комплект для внешней установки гидравлического насоса уравнивательной платформы с поворотной аппаратурой $L \leq 3500$
2	EDLH4500-1 EDLH4500-2	Комплект для внешней установки гидравлического насоса уравнивательной платформы с поворотной аппаратурой $L > 3500$





# *DOORHAN*<sup>®</sup>

Международный концерн DoorHan благодарит вас за приобретение нашей продукции. Мы надеемся, что вы останетесь довольны качеством данного изделия.

По вопросам приобретения, дистрибьюции и технического обслуживания обращайтесь в офисы региональных представителей или центральный офис компании по адресу:

Россия, 143002, Московская обл.,  
г. Одинцово, с. Акулово,  
ул. Новая, д. 120, стр. 1  
Тел.: 8 495 933-24-00  
E-mail: [info@doorhan.ru](mailto:info@doorhan.ru)  
[www.doorhan.ru](http://www.doorhan.ru)