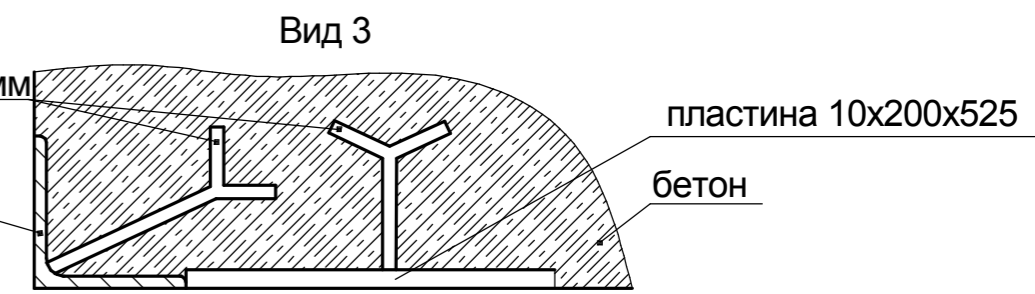
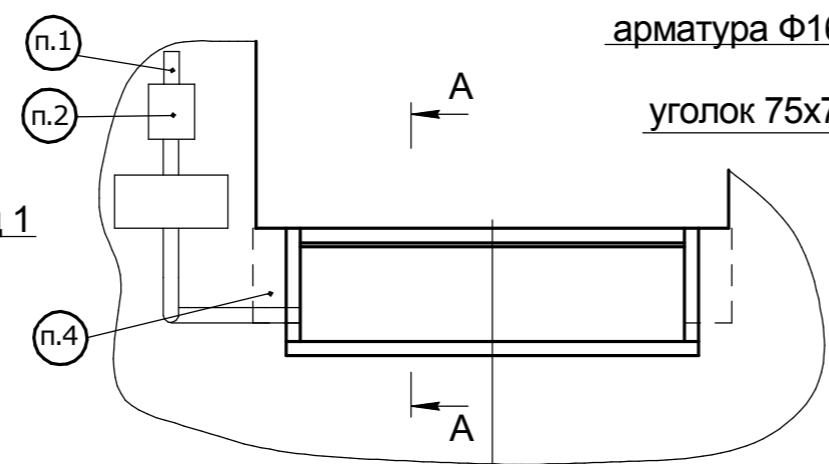
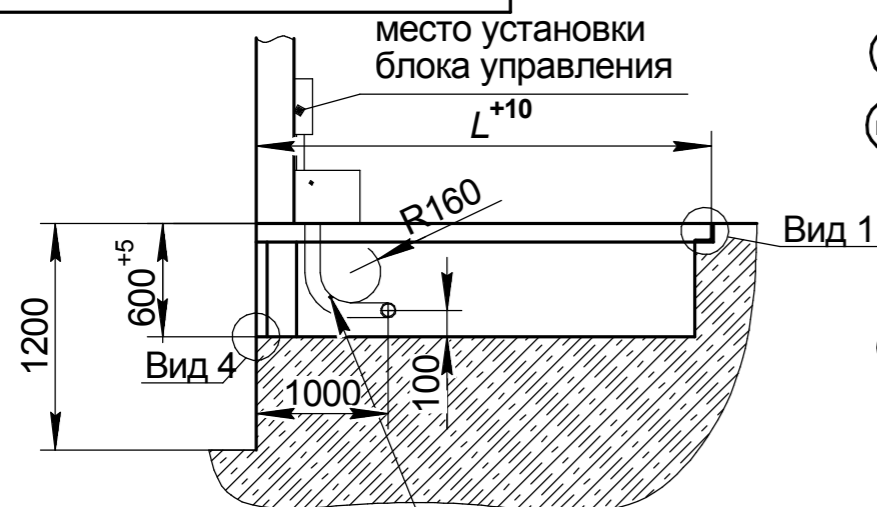


Перв. примен.
Справ. №
Подп. и дата
Инв. № дцкл.
Взам. инв. №
Подп. и дата
Инв. № подл.

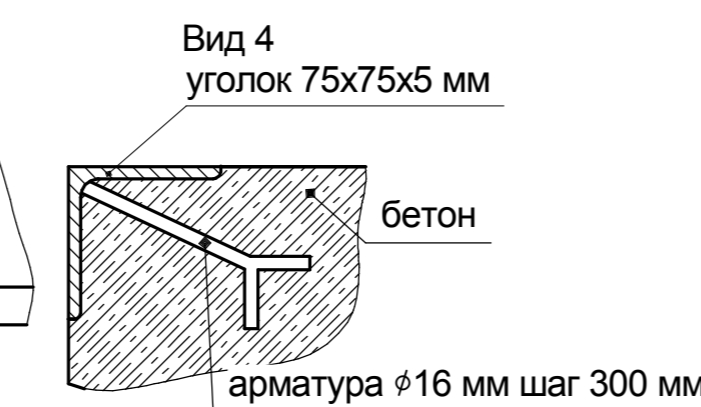
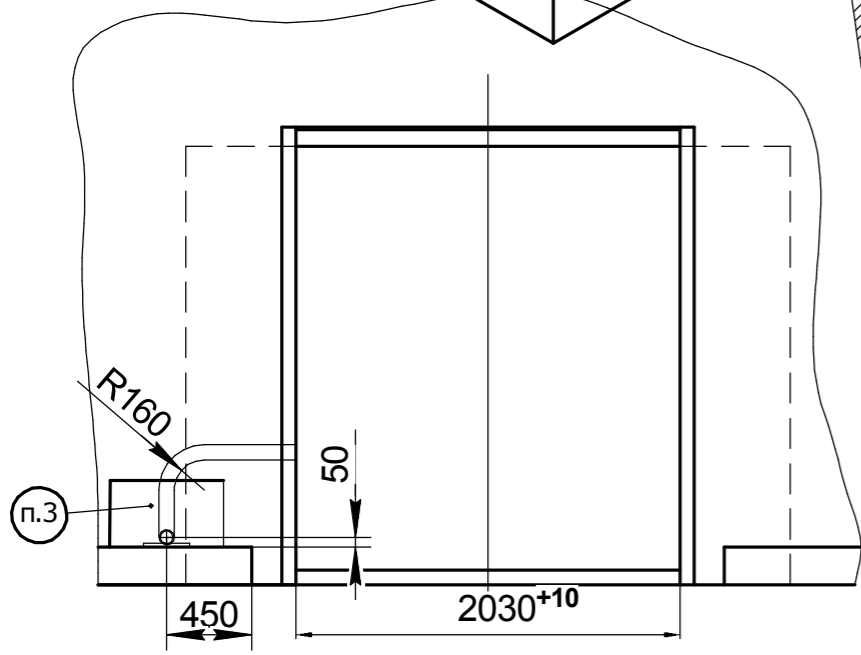
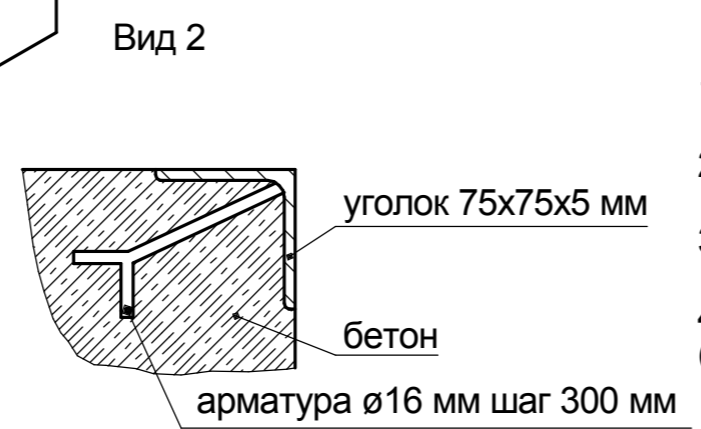
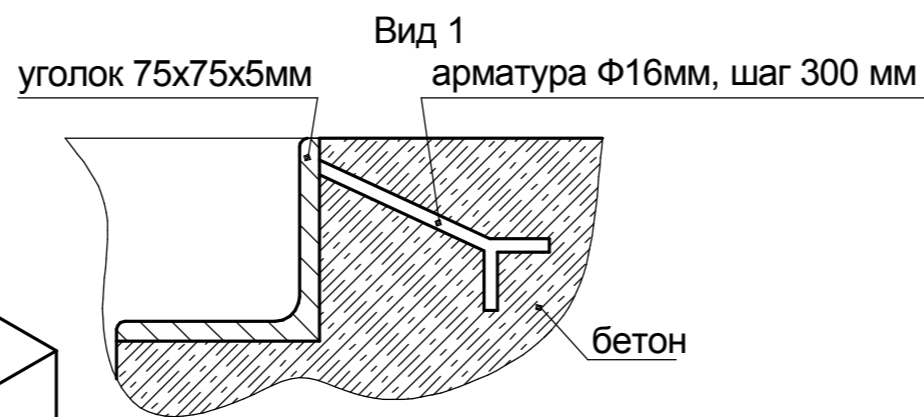
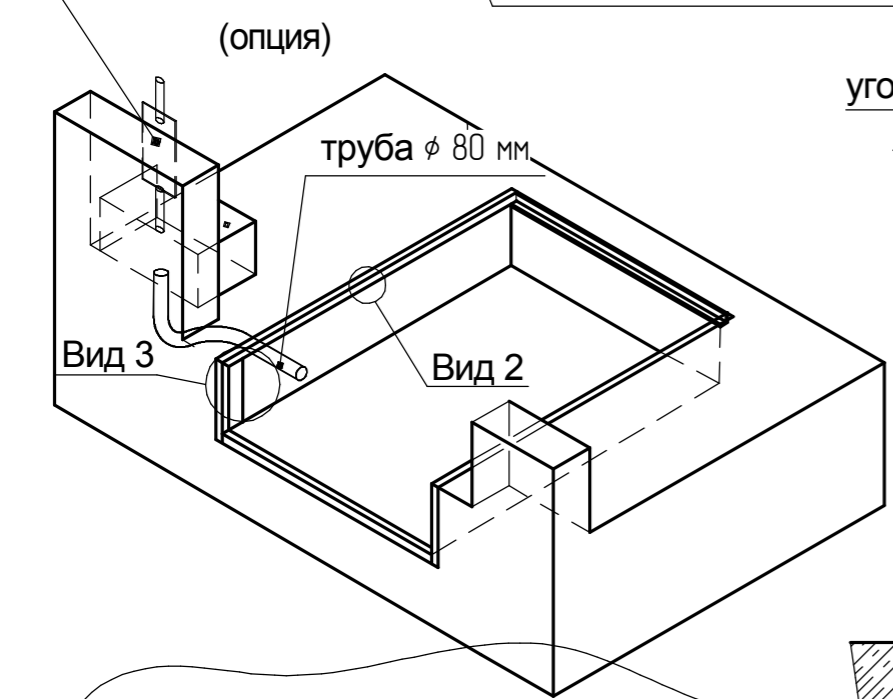
DLHHC

A-A



место установки блока управления

труба ϕ 80мм для прокладки кабеля от гидростанции до блока управления или прокладки шлангов от цилиндров до внешней гидротанции. Гнуть под углом 90° , радиусгиба 160мм.



Артикул ур.платформы грузоподъемностью 6 тонн	Артикул ур.платформы грузоподъемностью 10 тонн	Размер ур. платформ (длина x ширина), мм	L, мм	W, мм
DLHH2518-(06)C	DLHH2518-(10)C	2300x1800	2320	1830
DLHH3018-(06)C	DLHH3018-(10)C	2800x1800	2820	1830
DLHH2520-(06)C	DLHH2520-(10)C	2300x2000	2320	2030
DLHH3020-(06)C	DLHH3020-(10)C	2800x2000	2820	2030
DLHH2522-(06)C	DLHH2522-(10)C	2300x2200	2320	2230
DLHH3022-(06)C	DLHH3022-(10)C	2800x2200	2820	2230

- 380V (3 фазы+нейтраль+земля) подвести к месту установки блока управления уравнильной платформы.
- Необходимо обеспечить поверхность 200x300 мм для установки блока управления уравнильной платформы.
- В случае заказа уравнильной платформы с внешним размещением гидростанции (опция) необходимо обеспечить поверхность 350x600 мм.
- Необходимо обеспечить поверхность для установки резиновых бамперов (см. раздел опционное оборудование).

				DLHHC			
Изм.	Лист	№ докум.	Подп.	Дата	Лит.	Масса	Масштаб
Разраб.	Юров						
Проб.							
Т.контр.					Лист	Листов	1
Н.контр.					Российская линейка		
Утв.					Копировал Формат А3		