



8-800-200-22-08

(ЗВОНОК ПО РОССИИ БЕСПЛАТНЫЙ)



ГАРАЖНЫЕ СЕКЦИОННЫЕ ВОРОТА

КАЧЕСТВО · ДОЛГОВЕЧНОСТЬ · НАДЕЖНОСТЬ · ЭФФЕКТИВНОСТЬ

Предлагаем вашему вниманию гаражные секционные ворота, выпускаемые компанией DoorHan.



DOORHAN

Пять основных преимуществ	5
Гаражные секционные ворота серии RSD01SMSK	6
Гаражные секционные ворота серии RSD01	7
Гаражные секционные ворота серии RSD02	8
Дизайн	9
Гаражные секционные ворота RSD02 Premium	10
Врезные калитки	14
Аксессуары	16
Автоматика	18
Конструкция ворот серии RSD01	20
Конструкция ворот серии RSD02	22
Энергосберегающие системы секционных ворот	24
Технические характеристики	26
Расширяя границы	34

Гаражные секционные ворота DoorHan — современное решение для перекрытия гаражных проемов. Ворота DoorHan занимают минимум пространства, рассчитаны на большой срок службы, комфортны и безопасны в эксплуатации.

ГАРАЖНЫЕ СЕКЦИОННЫЕ ВОРОТА СЕРИИ RSD01SMSK

Гаражные ворота серии RSD01SMSK предназначены для самостоятельной сборки и установки. Ворота этой серии являются оптимальным вариантом для тех, кто хочет разумно сэкономить средства на монтаже, а не на качестве ворот.



ГАРАЖНЫЕ СЕКЦИОННЫЕ ВОРОТА СЕРИИ RSD01

Гаражные ворота серии RSD01 отличаются системой уравнивания полотна ворот с механизмом пружины растяжения. Панели для ворот данной серии могут быть выполнены в различных вариантах цветовых и фактурных решений.



ГАРАЖНЫЕ СЕКЦИОННЫЕ ВОРОТА СЕРИИ RSD02

Гаражные ворота серии RSD02 — классические секционные ворота, рассчитанные на наиболее распространенные габариты гаражей. Они могут быть установлены в помещениях с любыми архитектурными особенностями. Ворота этой серии балансируются торсионным механизмом.



ГАРАЖНЫЕ СЕКЦИОННЫЕ ВОРОТА СЕРИИ RSD02 PREMIUM

Гаражные ворота Premium обладают элегантным эксклюзивным дизайном, благодаря которому являются оригинальным украшением фасада здания. Декоративная алюминиевая облицовка наделяет их особой прочностью и взломоустойчивостью.



5

ОСНОВНЫХ ПРЕИМУЩЕСТВ



1 ЭНЕРГОСБЕРЕЖЕНИЕ

Результатами объективных исследований, проведенных Научно-исследовательским институтом строительной физики, подтверждено, что ворота компании DoorHan обладают самыми высокими энергосберегающими характеристиками. Секционные ворота DoorHan сохраняют тепло внутри помещения в холодный период времени и комфортную температуру в жару.

2 МИНИМАЛЬНЫЕ СРОКИ ИЗГОТОВЛЕНИЯ И ПОСТАВКИ

Благодаря развитой производственно-складской сети и грамотно построенной логистике сроки поставки ворот DoorHan в любую точку России и стран СНГ сведены к минимуму. Широкая сеть сервисных центров позволяет оперативно осуществлять монтаж и обслуживание продукции DoorHan.

3 ИНДИВИДУАЛЬНОСТЬ ИСПОЛНЕНИЯ

Компания DoorHan предлагает множество вариантов исполнения гаражных ворот, которые позволяют подобрать вариант, максимально сочетающийся с дизайном любого строения. Богатый выбор цветов и дополнительных аксессуаров помогают создать неповторимый облик гаража.

4 НАДЕЖНОСТЬ И ДОЛГОВЕЧНОСТЬ

Ворота DoorHan разработаны с учетом эксплуатации в различных климатических условиях и рассчитаны на сезонные колебания температур, благодаря чему они работают бесперебойно при любой погоде и не промерзают в зимний период времени. Использование при изготовлении ворот специальных сэндвич-панелей и уплотнителей позволяет надежно сохранять микроклимат помещения.

5 УДОБСТВО И КОМФОРТ

Гаражные ворота DoorHan могут быть автоматизированы специально разработанными электроприводами, которые рассчитаны на эксплуатацию в широком диапазоне температур (от -20 до $+55^{\circ}\text{C}$). Автоматические секционные ворота DoorHan легко управляются одним нажатием кнопки на пульте ДУ.

ГАРАЖНЫЕ СЕКЦИОННЫЕ ВОРОТА СЕРИИ RSD01SMSK

Размеры:
размеры стандартных комплектов ворот приведены в таблице на стр. 27.



Разумная экономия

Компания DoorHan предлагает 10 комплектов секционных ворот RSD01SMSK стандартных размеров, каждый из которых рассчитан на наиболее типовые габариты гаражей. Они предназначены для самостоятельной установки, благодаря чему вы экономите не на качестве ворот, а на монтаже.

Секционные ворота серии RSD01SMSK имеют те же эксплуатационные характеристики и ту же конструкцию, что и ворота серии RSD01. Балансировка полотна осуществляется при помощи пружин растяжения (рекомендуемый ресурс эксплуатации — до 15000 циклов). Для изготовления полотна ворот используются сэндвич-панели «Горизонтальная полоса» с типом поверхности stucco белого (RAL 9003) и коричневого (RAL 8014) цвета.

ГАРАЖНЫЕ СЕКЦИОННЫЕ ВОРОТА СЕРИИ RSD01

Размеры:
ширина — от 2 000 до 3 000 мм;
высота — от 1 800 до 2 700 мм



Забота о Вас

Гаражные ворота серии RSD01 рассчитаны на установку в небольшие проемы. Балансировка полотна осуществляется при помощи пружин растяжения (рекомендуемый ресурс эксплуатации — до 15 000 циклов). Ворота этой серии отличаются легким и быстрым монтажом (в течение 2 часов), а также минимальными требованиями к параметрам проема (допустимый минимальный размер притолоки — 100 мм, боковых расстояний — 120 мм).

По желанию заказчика, полотно ворот RSD01 изготавливается из сэндвич-панелей любого вида, типа поверхности и цвета, предлагаемых DoorHan.

ГАРАЖНЫЕ СЕКЦИОННЫЕ ВОРОТА СЕРИИ RSD02

Размеры:
ширина — от 2000 до 5000 мм;
высота — от 1800 до 3000 мм.



Чувствуют ваш РИТМ

Гаражные ворота серии RSD02 рассчитаны на установку в проемы как небольших, так и средних размеров. Секционные ворота серии RSD02 изготавливаются с широким выбором наиболее распространенных типов подъема, полностью соответствующих всему спектру возможных условий монтажа. Многообразие типов подъема ворот позволяет монтировать их в гараже, практически с любой геометрией внутреннего пространства. Торсионный механизм, применяемый для балансировки полотна ворот серии RSD02, рассчитан на 25 000 циклов открывания/закрывания.

По желанию заказчика в полотно ворот может быть установлена врезная калитка (см. стр. 14-15). Полотно ворот RSD02 изготавливается из сэндвич-панелей любого вида, типа поверхности и цвета, предлагаемых DoorHan.

ДИЗАЙН

ВИДЫ ПАНЕЛЕЙ



Горизонтальная полоса

Волна

С широкой центральной полосой

Гладкая

Филленка

ТИПЫ ПОВЕРХНОСТЕЙ

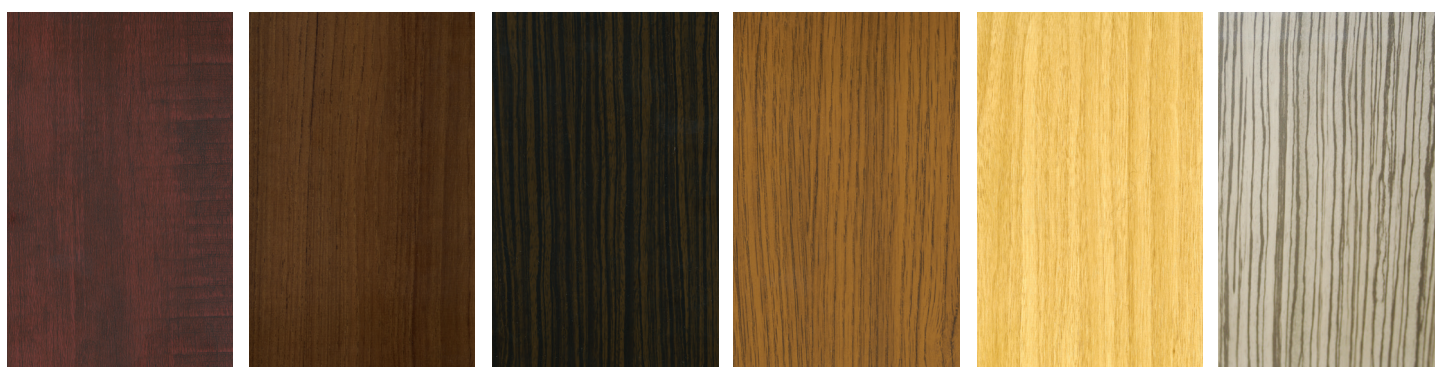


Гладкая

Stucco

Под дерево

ЦВЕТА «ПОД ДЕРЕВО»



Махагон

Лесной орех

Венге

Золотой дуб

Ольха

Зебра

СТАНДАРТНЫЕ ЦВЕТА ПО RAL-КАРТЕ



RAL 9003
белый

RAL 8014
коричневый

RAL 5005
синий

RAL 6005
зеленый

RAL 3005
бордовый

RAL 9006
серебристый

RAL 1014
бежевый

RAL 7004
серый

RAL 3000
красный

RAL 7016
антрацит



По вашему желанию возможна покраска панелей в любой цвет согласно международной RAL-карте. При выводе на печать цвета могут быть искажены, пользуйтесь оригинальной RAL-картой.

ГАРАЖНЫЕ СЕКЦИОННЫЕ ВОРОТА RSD02PREMIUM

Размеры:

ширина — от 2000 до 5000 мм;
высота — от 1800 до 3000 мм.



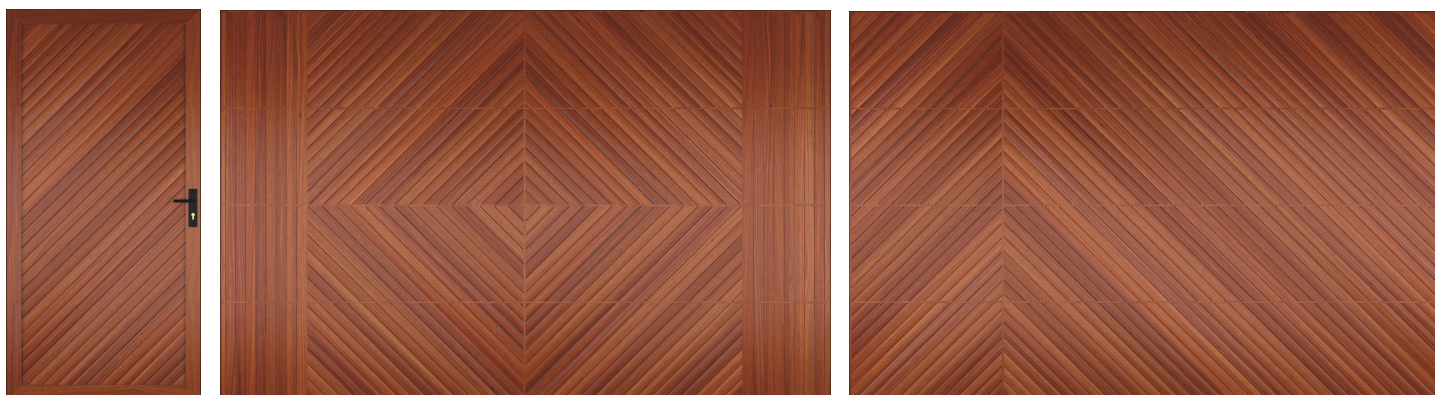
Индивидуальность в деталях

Гаражные ворота Premium из сэндвич-панелей с алюминиевой облицовкой и молдингами — это эксклюзивное дизайнерское решение DoorHan, уникальное предложение на рынке ворот. В них воплощены последние тенденции в оформлении ограждающих конструкций: многообразие геометрических узоров, декоративные кованые элементы, алюминиевые молдинги и т. д. Используемые высококачественные материалы для облицовки ворот повышают их взломоустойчивость.

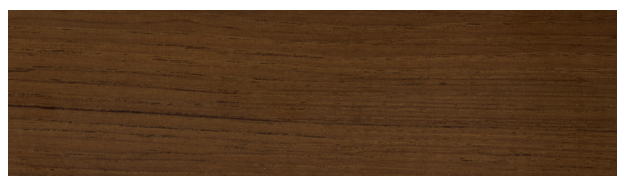
Ворота Premium имеют те же высокие эксплуатационные характеристики и ту же конструкцию, что и ворота серии RSD02. Балансировка полотна осуществляется при помощи торсионного механизма, рассчитанного на 25 000 циклов открывания/закрывания. Гаражные ворота Premium могут быть выполнены в одном из трех популярных дизайнерских направлений: Classic, Country и Hi-Tech.



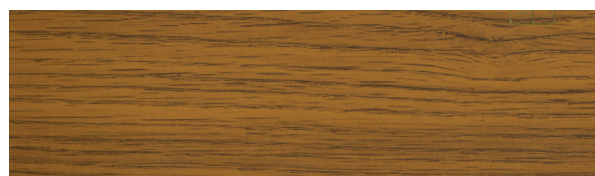
Идеальное решение для ценителей элегантного классического стиля. Гаражные ворота Classic могут быть изготовлены на заказ с нестандартной конфигурацией узоров алюминиевых ламелей.



Ворота + двери = единое архитектурное решение для фасада вашего дома



Лесной орех



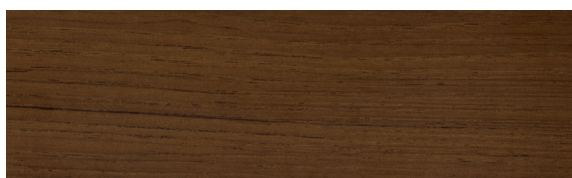
Золотой дуб



Изысканное предложение для тех, кто предпочитает в дизайне простоту и близость к природе. Гаражные ворота Country стилизованы под старинные распашные ворота и декорированы коваными элементами.



Ворота + двери = единое архитектурное решение для фасада вашего дома



Лесной орех



Золотой дуб

Декоративные кованые элементы





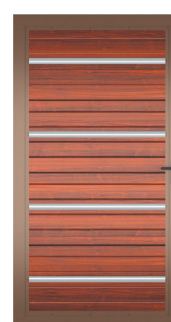
Новые возможности в оформлении гаражных ворот для воплощения современного стиля. Ворота Hi-Tech могут быть изготовлены с одним из четырех вариантов облицовки алюминиевыми молдингами. Алюминиевые молдинги — современный элемент декора полотна гаражных ворот, выполненных в стиле Hi-Tech.



□ Вариант 1



□ Вариант 3



□ Ворота + двери = единое архитектурное решение для фасада вашего дома

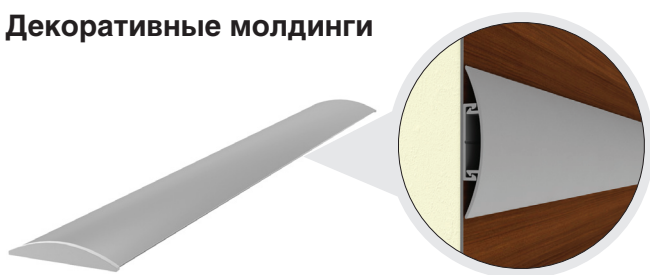


□ Вариант 2

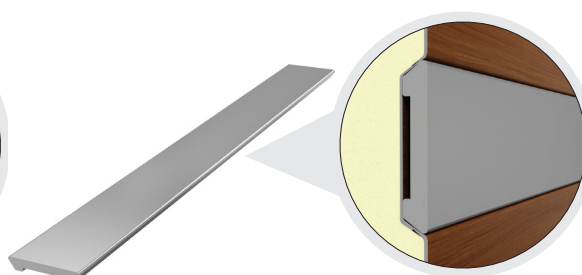


□ Вариант 4

Декоративные молдинги



□ Используется в вариантах 1, 2, 3, 4



□ Используется в варианте 3



□ RAL 9006
серебристый

ВРЕЗНЫЕ КАЛИТКИ

НОВИНКА!

КАЛИТКА V4

Размеры:

ширина — 900 мм;
высота — 1 800–1 900 мм;
высота порога — от 75 мм (без уплотнителя).
Минимальное расстояние от калитки до края
полотна ворот составляет 400 мм.



Встроенный доводчик



Фиксатор калитки



Угол открытия



Стандартные цвета окантовки: RAL 8014, RAL 7004, RAL 9003



Встроенный датчик открытой калитки



Порог высотой от 75 мм



Фиксатор открытого положения калитки

□ Серия ворот RSD02

Врезная калитка с порогом серии V4 обеспечивает дополнительный проход в гараж, что позволяет попасть в него при закрытых воротах. Благодаря усовершенствованной конструкции и специально разработанной системе алюминиевых профилей, калитка обладает высокой степенью надежности. Для обеспечения герметичности и сохранения термоизоляционных свойств ворот, по периметру калитки используется двойная система уплотнителей. Калитка оборудована доводчиком со скользящей шиной, незаметным с внешней и внутренней стороны ворот. Сам доводчик встроен в проем, а его шина входит в комплект профилей калитки.

Удобное решение

НОВИНКА!

КАЛИТКА V5

Размеры:

ширина — 900 мм;

высота — 1800–1900 мм;

высота порога — 20 мм.

Минимальное расстояние от калитки до края полотна ворот составляет 400 мм.



Встроенный доводчик



Фиксатор калитки



Угол открытия >90°



Стандартные цвета окантовки: RAL 8014, RAL 7004, RAL 9003



Встроенный датчик открытой калитки



Порог высотой 20 мм



Фиксатор открытого положения калитки



□ Серия ворот RSD02

Врезная калитка серии V5 отличается уменьшенной до 20 мм высотой порога, что позволяет беспрепятственно перемещать предметы через створку ворот. Угловые соединения, усиленные стальными закладными элементами, обеспечивают непревзойденную жесткость конструкции калитки, а новые неравнополочные профили придают калитке элегантный вид и увеличивают прочность конструкции (наружная сторона профиля была уменьшена, а внутренняя — увеличена). Внутренние петли полотна ворот устанавливаются на окантовочные алюминиевые профили калитки, обеспечивая надежность крепления стыков панелей.

АКСЕССУАРЫ

РИГЕЛЬНЫЙ ЗАМОК

Механический замок автоматически блокирует полотно ворот при закрывании.



□ Виды замков для ворот серий RSD01 и RSD02

РУЧКИ

Все секционные ворота DoorHan оснащены специальными ручками, которые позволяют открывать ворота вручную. Они выступают изящным декоративным дополнением к дизайнерскому исполнению ворот. Эргономичная форма ручки облегчает процесс открывания ворот.



□ Виды ручек для ворот серий RSD01 и RSD02



В стандартный комплект врезной калитки входит надежный механический замок с ручкой.

□ Ручка для встроенных калиток серий V4 и V5

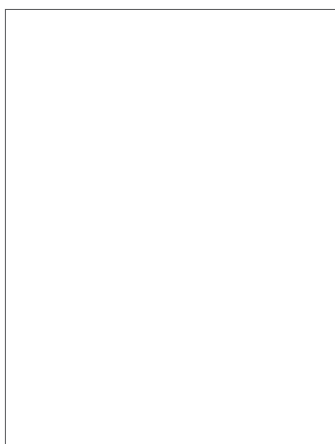
ОКНА

Естественное освещение гаража вам обеспечат привлекательные окна DoorHan, для заполнения которых используется ударопрочное стекло. Окна могут быть декорированы ромбо- и крестообразными вставками из металлического переплета золотого цвета.

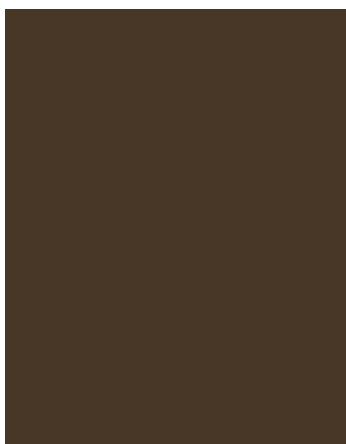


□ Виды окон для ворот серий RSD01 и RSD02

Цвета окантовки окон



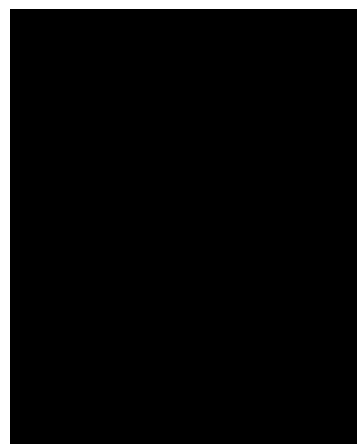
□ RAL 9003 белый



□ RAL 8014 коричневый



□ RAL 1004 золотой



□ RAL 9004 черный



□ Окно для ворот серий RSD01 и RSD02

Цвет окантовки окна



□ RAL 7001 серебристый

АВТОМАТИКА



Комфорт превыше ВСЕГО

Для автоматизации гаражных секционных ворот ГК DoorHan предлагает широкий модельный ряд электроприводов, каждый из которых рассчитан на определенные габариты, вес полотна и интенсивность использования ворот. Автоматика DoorHan проста в установке, программировании и управлении, обладает высокими эксплуатационными характеристиками, большим ресурсом работы, отвечает современным тенденциям в дизайне.

Электроприводы, благодаря функциям плавного запуска и остановки, испытывают минимальные нагрузки, за счет чего значительно увеличивается их срок службы. Приводы DoorHan стабильно функционируют при перепадах напряжения. При желании они могут быть настроены на автоматическое закрывание ворот по истечении определенного времени. При возникновении препятствия для свободного движения полотна ворот, происходит автоматическая остановка двигателя, что позволяет избежать аварийных ситуаций. В режиме ожидания автоматика имеет минимальное электропотребление, а в случае отключения питания может быть разблокирована с помощью ручной системы расцепления.

ЭЛЕКТРОПРИВОДЫ

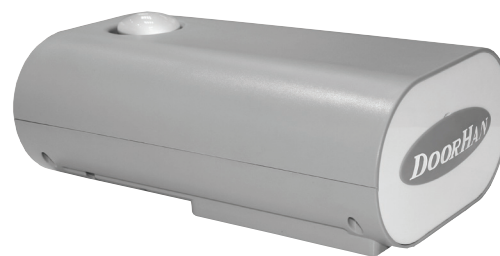
Приводы серии Sectional разработаны компанией DoorHan для автоматизации бытовых секционных ворот со средней интенсивностью работы. Привод легко собирается и устанавливается на ворота. Он имеет встроенный приемник, позволяющий управлять им дистанционно, а также лампу освещения, которая включается автоматически при открывании ворот.



□ Sectional-500



□ Sectional-500PRO



□ Sectional-750/1200/Fast-750

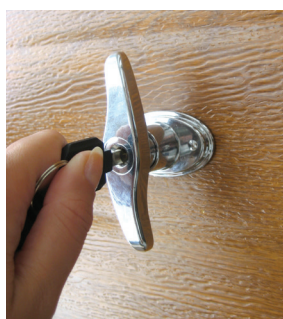
Модель электропривода	SE-500/SE-500PRO	SE-750	FAST-750	SE-1200
Напряжение питания В/Гц	220/50			
Макс. потребляемая мощность, Вт	100	150	150	300
Усилие, Н	500	750	750	1 200
Скорость ворот, м/с	0,14	0,1	0,1-0,18	0,1
Класс защиты	IP20			
Интенсивность, %	50			
Диапазон температур, °С	от -20 до +55			
Макс. высота проема, мм	2600	2800	2800	3800
Макс. площадь полотна, м ²	8	10	10	16

ПУЛЬТЫ



Пульты дистанционного управления DoorHan предназначены для управления автоматикой DoorHan или любым другим устройством, к которому подключен радиоприемник DoorHan. Пульты могут управлять четырьмя автоматически устройствами.

РАСЦЕПИТЕЛЬ

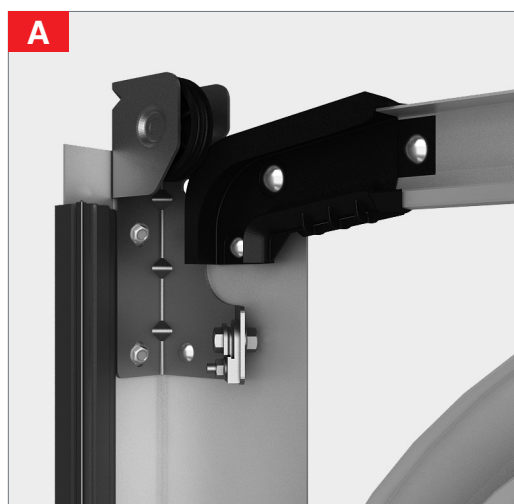
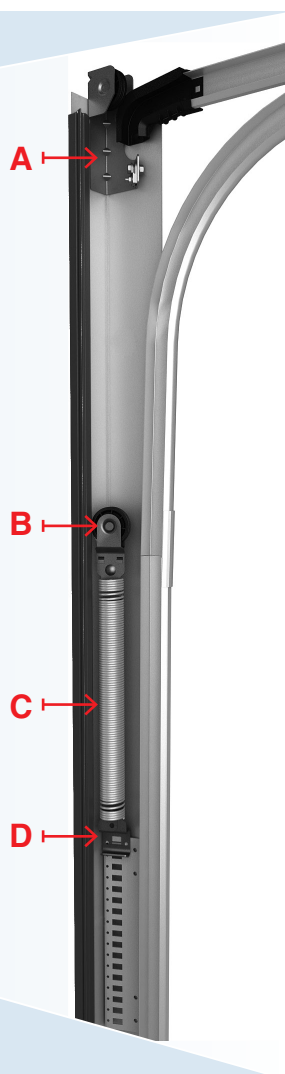


В случае отключения электроэнергии расцепитель позволит разблокировать привод и открыть ворота вручную.

ФОТОЭЛЕМЕНТЫ

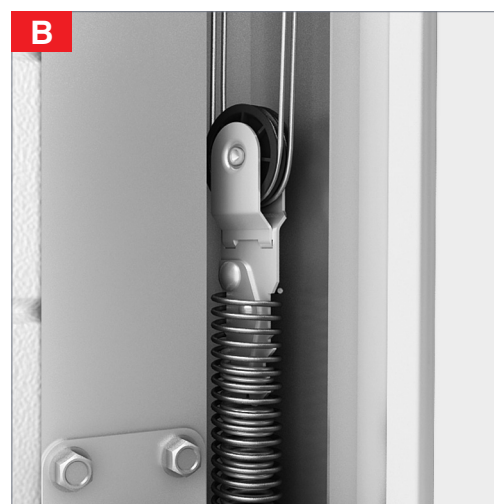


Фотоэлементы устанавливаются в проем гаража и служат для остановки или реверса полотна ворот в случае появления препятствия в зоне их действия.



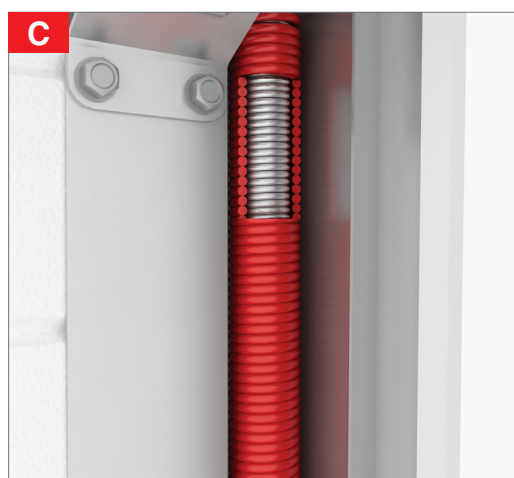
■ Изгиб

Благодаря изгибу горизонтальной направляющей верхняя секция полотна ворот надежно фиксируется в вертикальном положении.



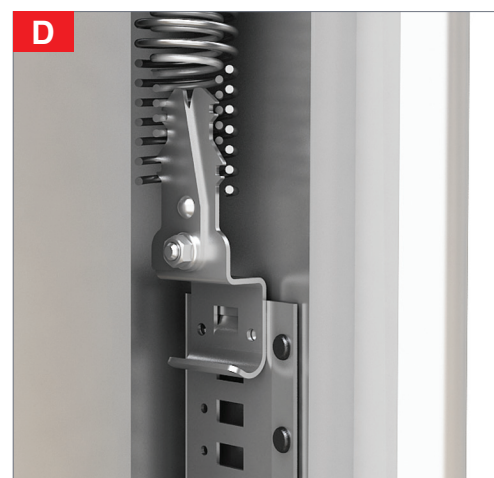
■ Двойной трос

Использование двух тросов с каждой боковой стороны ворот предохраняет полотно от падения в случае разрыва одного из тросов.



■ Система «пружина-в-пружине»

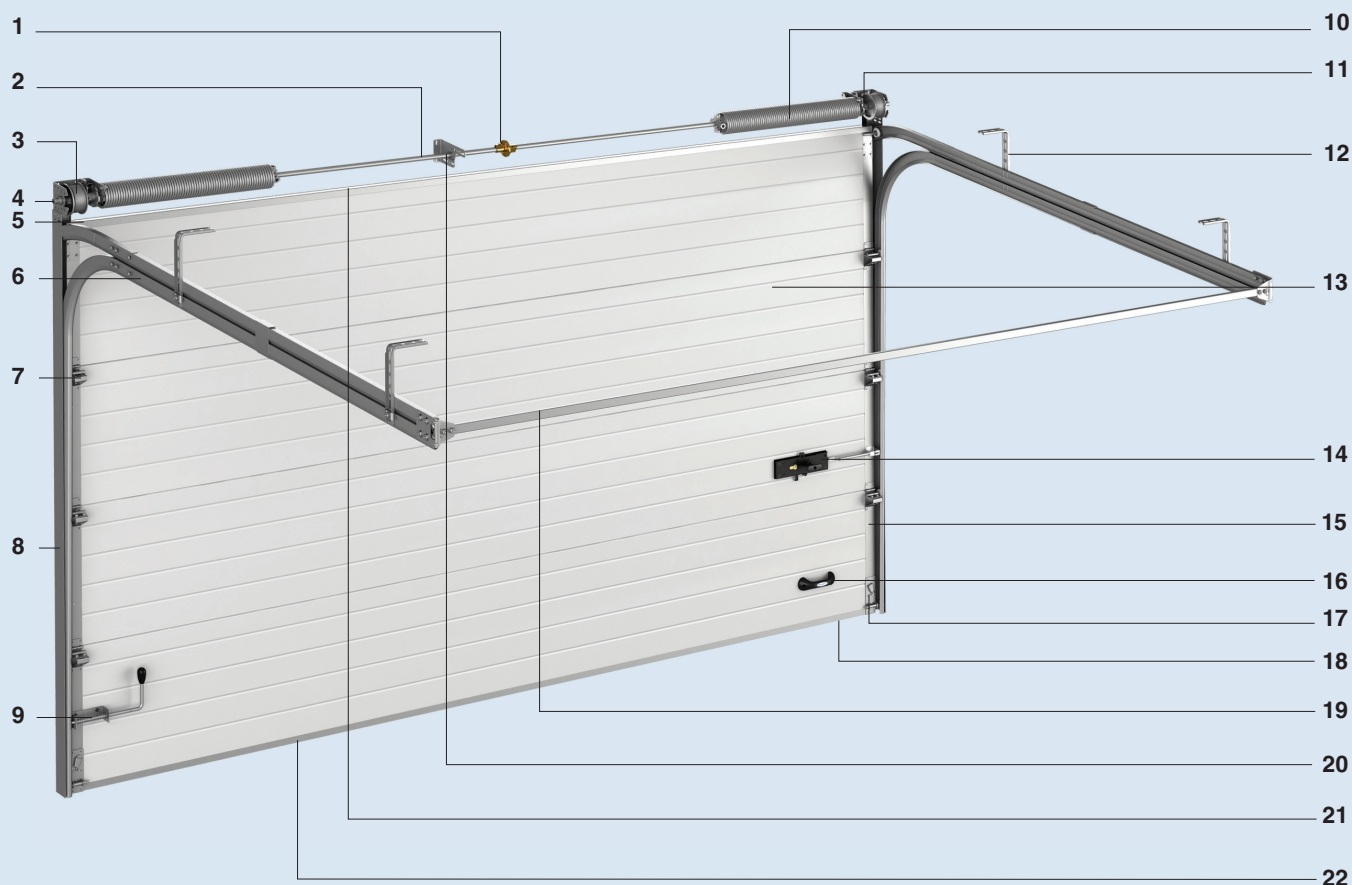
Использование в балансирующем пружинном механизме системы «пружина-в-пружине» обеспечивает максимальную безопасность эксплуатации ворот — в случае обрыва одной из пружин, вторая удерживает ворота, предотвращая их падение.



■ Система фиксации пружин

Уникальная система быстрой фиксации пружинного механизма позволяет в считанные секунды надежно зафиксировать пружины. Эта система также позволяет быстро и максимально точно сбалансировать полотно ворот, за счет простоты и плавности регулировки натяжения пружин.

КОНСТРУКЦИЯ ВОРОТ СЕРИИ RSD02



- | | |
|---|--|
| 1. Соединительная муфта | 13. Полотно ворот из сэндвич-панелей |
| 2. Вал | 14. Замок |
| 3. Барабан | 15. Боковая крышка |
| 4. Концевой П-образный опорный кронштейн | 16. Ручка |
| 5. Верхний профиль | 17. Нижний кронштейн |
| 6. Направляющая для полотна ворот | 18. Нижний профиль |
| 7. Регулируемая опора с роликом | 19. С-образный профиль |
| 8. Угловая стойка | 20. Универсальный внутренний опорный кронштейн |
| 9. Задвижка | 21. Верхний уплотнитель |
| 10. Торсионно-пружинный механизм | 22. Нижний уплотнитель |
| 11. Устройство защиты от обрыва пружины | |
| 12. Система крепления горизонтальных направляющих к потолку | |

НОВИНКА!

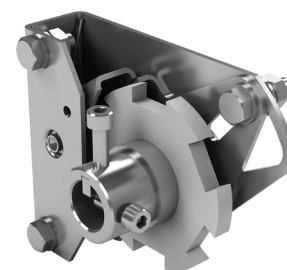


■ **Устройство защиты от разрыва троса с регулируемой натяжения** устанавливается в качестве нижнего кронштейна на полотно ворот. В случае обрыва троса механизм срабатывает и не дает воротам упасть. Входит в базовую комплектацию ворот.

НОВИНКА!



■ **Порошковое покрытие пружин**
Для улучшения механических свойств торсионных пружин диаметром 95 и 152 мм используется специально подобранная краска. Покрытие пружин выполняется в два слоя: первым наносится цинк, вторым — порошковая краска.



■ **Устройство защиты от обрыва пружины** надежно предохраняет полотно ворот от падения в случае разрыва пружины. Устройство блокирует вал, что предотвращает падение полотна ворот. Входит в базовую комплектацию ворот.

НОВИНКА!



■ **Боковые опоры и крышки**

Конструкция новых боковых опор с центральным пазом обеспечивает наиболее точное позиционирование держателя ролика.

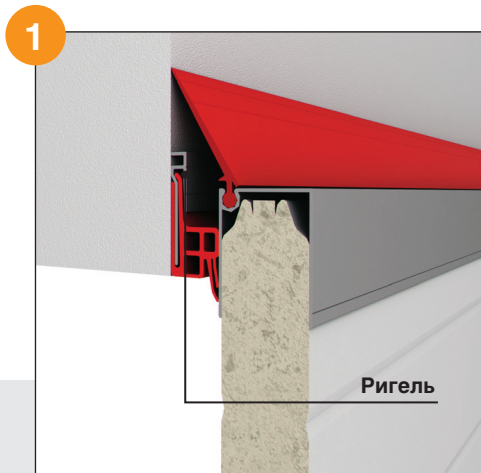
Оцинкованные боковые крышки с порошковым покрытием белого цвета (RAL 9003) устанавливаются на панели полотна ворот и служат для защиты их торцевой части от повреждений и попадания влаги, а также в качестве элемента, усиливающего прочность соединений.

НОВИНКА!



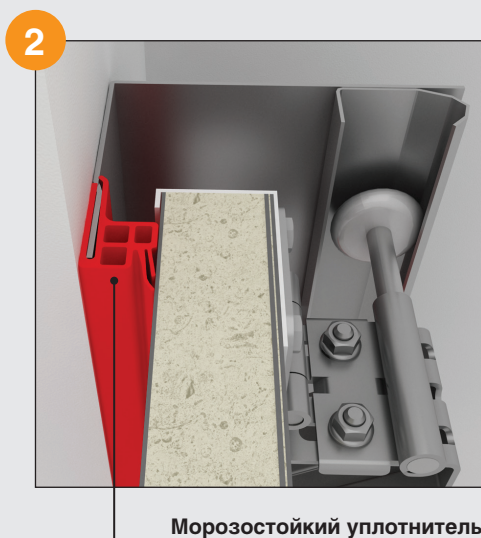
■ **Антикоррозионный пакет** комплектующих рекомендуется устанавливать в случае эксплуатации ворот в условиях высокой влажности для обеспечения надежной защиты от коррозии и стабильной работы ворот. Данный пакет обладает увеличенным ресурсом работы и включает: окрашенную пружину; окрашенные направляющие; нержавеющие боковые опоры и петли с порошковым покрытием; нержавеющий трос; окрашенные боковые крышки; окрашенные детали полотна.

ЭНЕРГОСБЕРЕГАЮЩИЕ СИСТЕМЫ СЕКЦИОННЫХ ВОРОТ



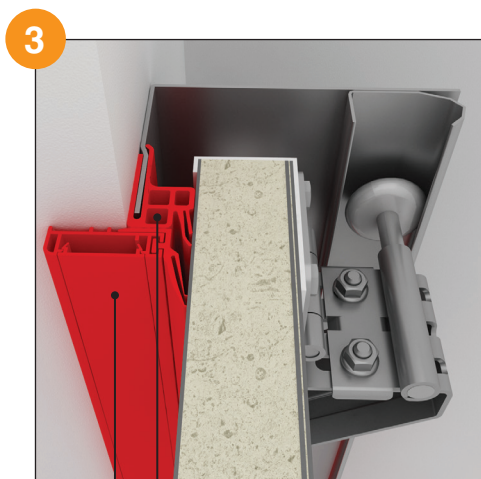
■ Ригель

Ригель, предназначенный для герметизации ворот, состоит из алюминиевого профиля и специального уплотнителя увеличенной ширины, что предохраняет ворота от промерзания в местах стыка полотна с проемом.



■ Новый боковой уплотнитель гаражных ворот

Морозостойкий уплотнитель не промерзает в зимний период времени за счет того, что обладает большой площадью прилегания к проему, а также более надежной фиксацией к угловой стойке.



■ Внешний контур уплотнения

Внешний контур уплотнения способствует образованию дополнительной воздушной камеры, благодаря чему обеспечивается полная герметизация проема. Образующаяся между уплотнителями воздушная камера обеспечивает наилучшую герметизацию, препятствуя проникновению холода в помещение.

Воздушная камера

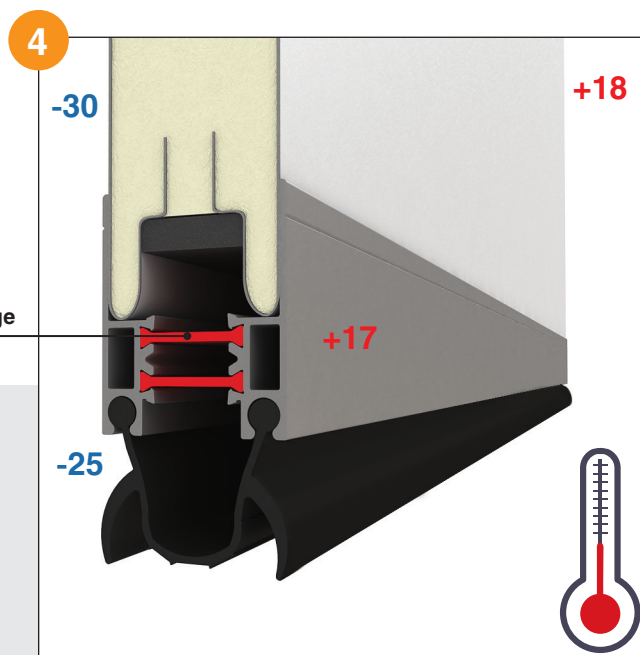
Внешний контур уплотнения



■ Термостойкий нижний профиль

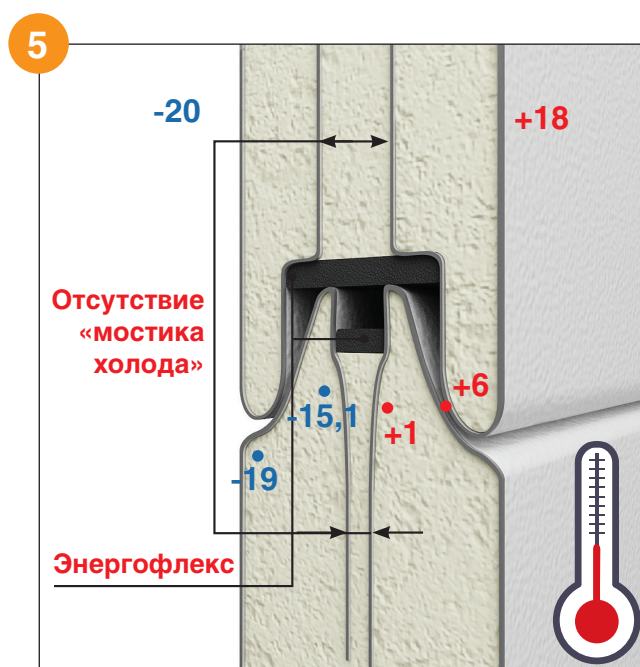
Установка на ворота термостойкого нижнего профиля с применением технологии **T-bridge** позволяет избежать теплопотерь помещения.

Профиль T-bridge



■ Отсутствие «мостика холода»

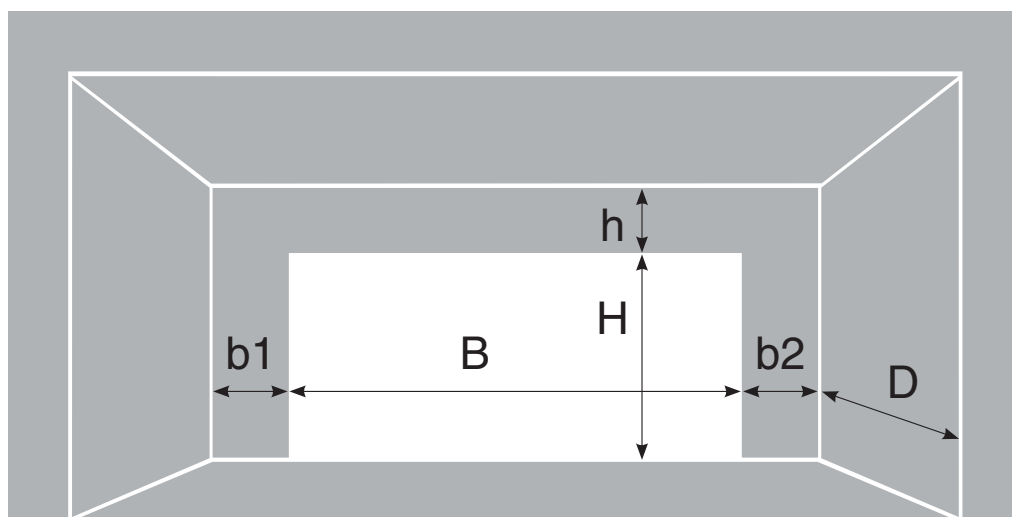
В панелях DoorHan передний и задний стальные листы не завальцованы друг с другом, благодаря чему отсутствует «мостик холода». Этот разрыв обеспечивает термическое сопротивление ворот, что препятствует промерзанию панелей на стыках. Негигроскопичный энергофлекс устанавливается между панелями, обеспечивая надежную герметизацию ворот.



ТЕХНИЧЕСКИЕ ХАРАКТЕРИСТИКИ



ДОПУСТИМЫЕ ПАРАМЕТРЫ ПРОЕМА



Размеры:

H — высота проема (расстояние от пола до верха проема);

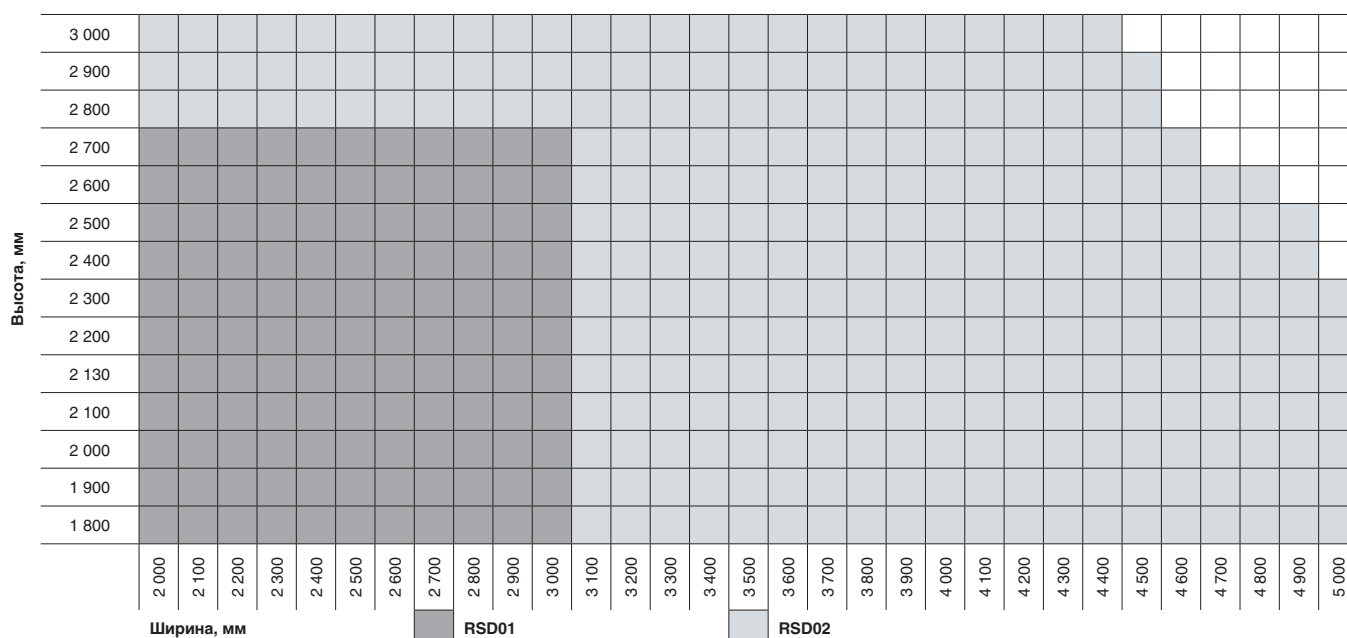
B — ширина проема (расстояние от левого края до правого края проема);

h — притолока (расстояние от верха проема до потолка) — не менее 150 мм для низкого подъема, барабан сзади; не менее 100 мм для ворот серии RSD01;

b1 и **b2** — расстояния от края проема до боковых внутренних стен — не менее 130 мм для ворот серии RSD02; не менее 120 мм для ворот серии RSD01;

D — глубина гаража (расстояние от проема до внутренней стены гаража) — более $H+500$ мм.

РАЗМЕРЫ ПРОЕМА ДЛЯ ВОРОТ СЕРИЙ RSD01 И RSD02



РАЗМЕРЫ ПРОЕМА ДЛЯ ВОРОТ СЕРИИ RSD01SMK

№	Ширина, мм	Высота, мм
1	2500	2135
2	2500	2235
3	2500	2410
4	2750	2135
5	2750	2235
6	2750	2410
7	3000	2035
8	3000	2235
9	3000	2535
10	3000	2660

ТЕХНИЧЕСКИЕ ХАРАКТЕРИСТИКИ

Параметр	Показатель
Приведенное сопротивление теплопроводности	1,13 м ² ·°С/Вт* (ГОСТ 31174-2003)
Теплопроводность	0,88 Вт/м ² ·°С (DIN4108)
Ветровая нагрузка	2 класс (EN12424:2000)
Воздухонепроницаемость	4 класс (EN12426:2000)
Водонепроницаемость	3 класс (EN12425:2000)
Группа горючести	Г2 (ГОСТ 30244-94)
Группа воспламеняемости	В2 (ГОСТ 30402-96)
Звукоизоляция	24 дБ
Усилие подъема	до 22,5 кг
Вес полотна ворот	11,2 кг/м ²

* При размерах полотна ворот 4000 × 4000 мм.

БАЗОВАЯ КОМПЛЕКТАЦИЯ И ОПЦИИ ДЛЯ ВОРОТ СЕРИЙ RSD01

Базовая комплектация:

- пружины растяжения (рекомендуемый ресурс эксплуатации — до 15000 циклов);
- система направляющих;
- полотно;
- ручка;
- задвижка;
- пакет документации.

Опции:

- замок;
- окна;
- внешний контур уплотнителя.

БАЗОВАЯ КОМПЛЕКТАЦИЯ И ОПЦИИ ДЛЯ ВОРОТ СЕРИЙ RSD02

Базовая комплектация:

- торсионный механизм (рекомендуемый ресурс эксплуатации — до 25000 циклов);
- устройство защиты от обрыва пружин;
- система направляющих;
- полотно;
- ручка;
- задвижка;
- пакет документации.

Опции:

- замок;
- окна;
- врезная калитка;
- облицовка алюминиевым профилем Premium Country, Premium Classic;
- облицовка декоративными молдингами Premium Hi-Tech;
- внешний контур уплотнителя.

УПАКОВКА

На панели полотна ворот, боковые крышки, алюминиевые профили и детали, зафиксированные на панелях ворот при производстве наносится защитная пленка. Панели запаковываются в пенопластовые уголки, картонную упаковку и стрейч-пленку, что обеспечивает 100% защиту изделия при длительной транспортировке.

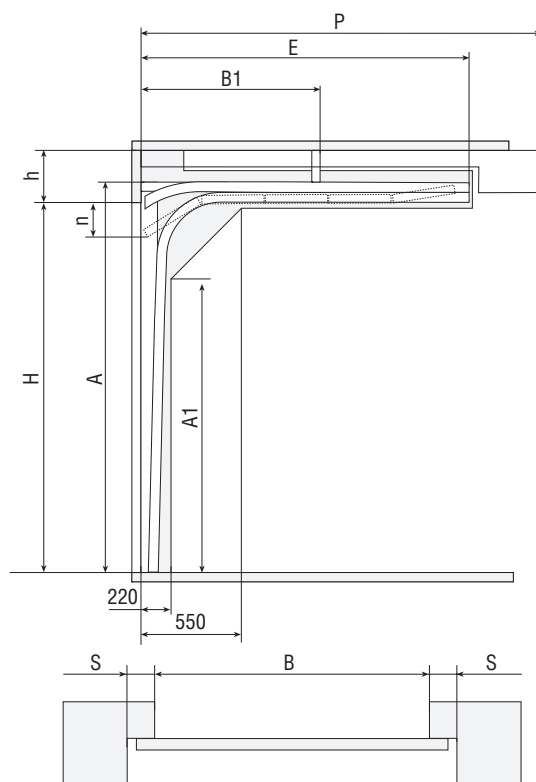
Направляющие профили и комплектующие упаковываются в картонные коробки и оборачиваются полиэтиленовой пленкой.

Все комплектующие ворот маркируются штрих-кодом, что обеспечивает целостность комплектации.

ТИПЫ ПОДЪЕМОВ

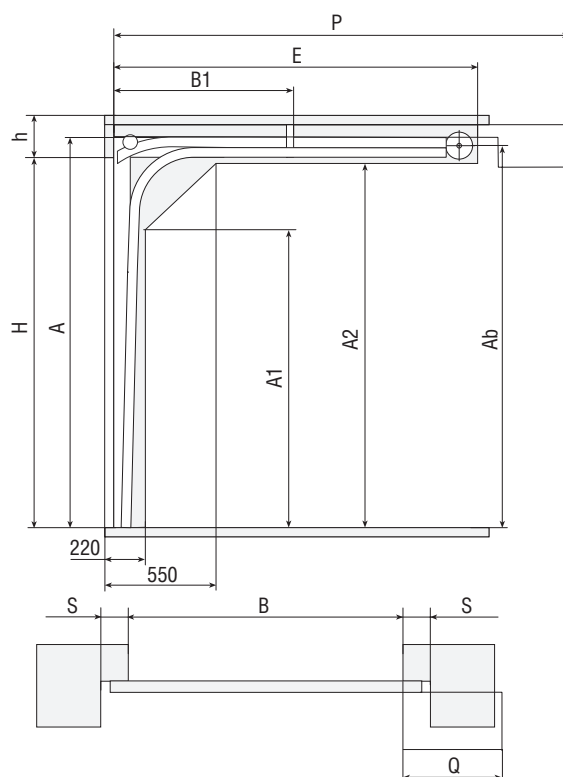
■ Низкий подъем для ворот серий RSD01 и RSD01SMSK

Усл. об.	Параметр	Расчетная формула
H, мм	Высота проема	H
h, мм	Высота притолоки	$h = 100$
B, мм	Ширина проема	B
A, мм	Высота вертикальных направляющих	$H + 52$
A1, мм	Размер, ограничивающий рабочую зону ворот перед вертикальными направляющими	$A - 130$
E, мм	Длина горизонтальных направляющих	$H + 300$
B1, мм	Координата промежуточной точки крепления направляющих к потолку	$E/2$
S, мм	Минимальное боковое пространство	100
P, мм	Зона расположения потолочного привода	$H + 1185$
p, мм	Перекрытие проема в открытом положении (без привода)	80–150



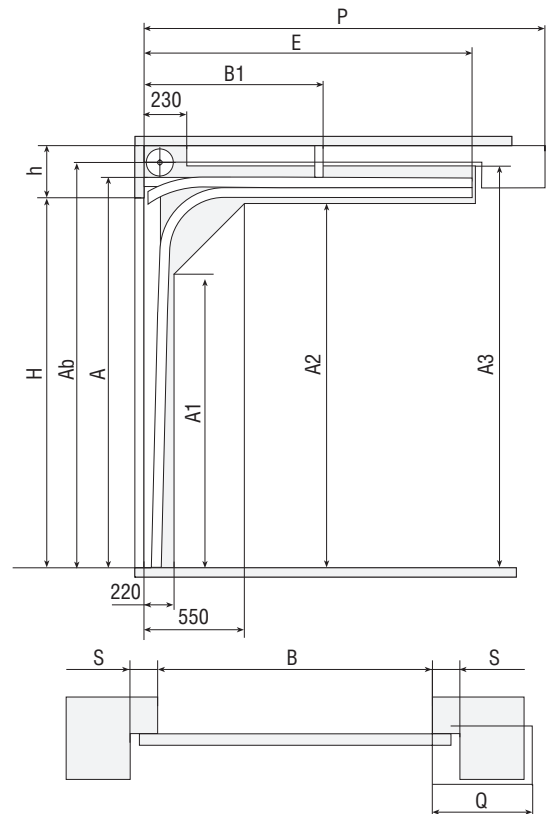
■ Низкий подъем, барабан сзади для ворот серии RSD02

Усл. об.	Параметр	Расчетная формула
H, мм	Высота проема	H
h, мм	Высота притолоки	без потолочного привода — 150, с потолочным приводом — 200
B, мм	Ширина проема	B
A, мм	Высота вертикальных направляющих	$H + 110$
Ab, мм	Высота оси вала и барабана	$H + 55$
A1, мм	Размер, ограничивающий рабочую зону ворот перед вертикальными направляющими	$H - 360$
A2, мм	Размер, ограничивающий рабочую зону ворот перед горизонтальными направляющими	$H - 10$
A3, мм	Размер, ограничивающий рабочую зону ворот (без привода или с приводом на вал)	$H + 180$
E, мм	Длина горизонтальных направляющих	$H + 400$
B1, мм	Координата промежуточной точки крепления направляющих к потолку	$E/2$
Db, мм	Рабочая зона торсионного механизма	Зависит от размеров проема и веса щита
S, мм	Минимальное боковое пространство	120
Q, мм	Зона расположения привода на вал	360
P, мм	Зона расположения потолочного привода	$H + 1185$



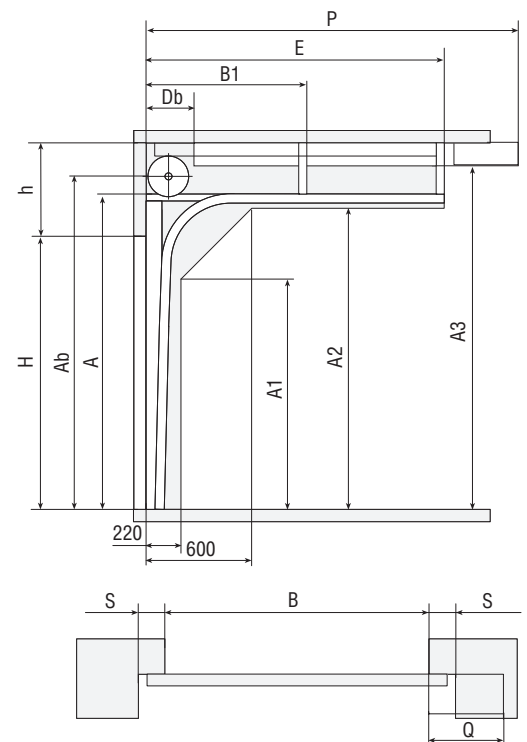
■ Низкий подъем, барабан спереди для ворот серии RSD02

Усл. об.	Параметр	Расчетная формула
H, мм	Высота проема	H
h, мм	Высота притолоки	$h \geq 230$
B, мм	Ширина проема	B
A, мм	Высота вертикальных направляющих	$H + 110$
Ab, мм	Высота оси вала и барабана	$A + 86$
A1, мм	Размер, ограничивающий рабочую зону ворот перед вертикальными направляющими	$A - 470$
A2, мм	Размер, ограничивающий рабочую зону ворот перед горизонтальными направляющими	$A - 120$
A3, мм	Размер, ограничивающий рабочую зону ворот (без привода или с приводом на вал)	$A + 70$
E, мм	Длина горизонтальных направляющих	$H + 300$
B1, мм	Координата промежуточной точки крепления направляющих к потолку	$E/2$
Db, мм	Рабочая зона торсионного механизма	Зависит от размеров проема и веса щита
S, мм	Минимальное боковое пространство	120
Q, мм	Зона расположения привода на вал	240
P, мм	Зона расположения потолочного привода	$H + 1185$



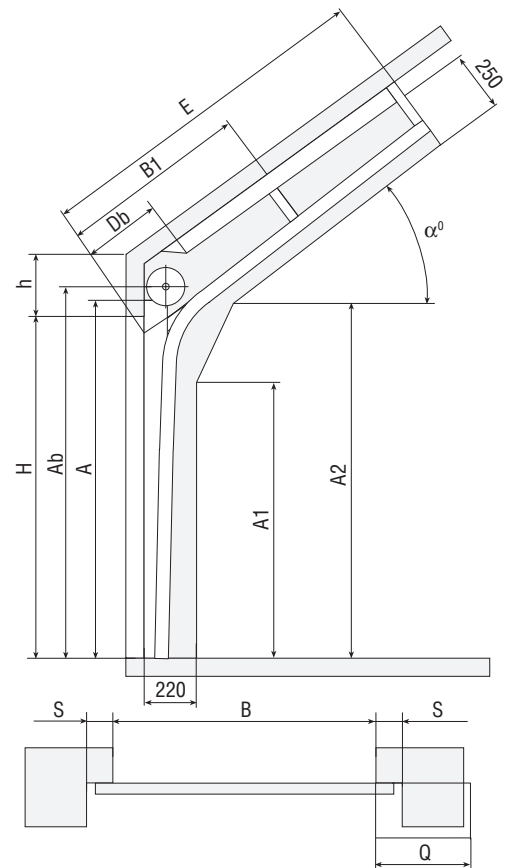
■ Стандартный подъем для ворот серии RSD02

Усл. об.	Параметр	Расчетная формула
H, мм	Высота проема	H
h, мм	Высота притолоки	R381 $h \geq 410$ R305 $h \geq 350$
B, мм	Ширина проема	B
A, мм	Высота вертикальных направляющих	R381 $A = H + 235$ R305 $A = H + 165$
Ab, мм	Высота оси вала и барабана	$A + 86$ (при $H > 5500$: +156)
A1, мм	Размер, ограничивающий рабочую зону ворот перед вертикальными направляющими	$A - 500$
A2, мм	Размер, ограничивающий рабочую зону ворот перед горизонтальными направляющими	$A - 110$
A3, мм	Размер, ограничивающий рабочую зону ворот (без привода или с приводом на вал)	$A + 150$
E, мм	Длина горизонтальных направляющих	$H + 270$
B1, мм	Координата промежуточной точки крепления направляющих к потолку	$E/2$
Db, мм	Рабочая зона торсионного механизма	Зависит от размеров проема и веса щита
S, мм	Минимальное боковое пространство	120
Q, мм	Зона расположения привода на вал	240
P, мм	Зона расположения потолочного привода	$H + 1060$



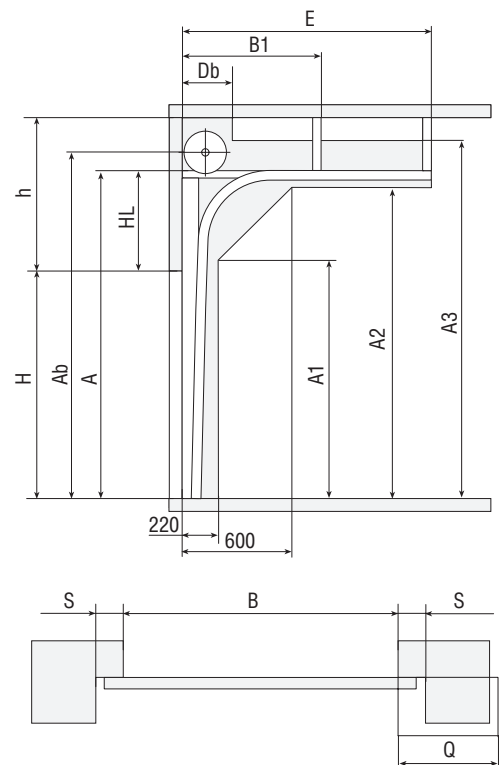
■ Стандартный наклонный подъем для ворот серии RSD02

Усл. об.	Параметр	Расчетная формула
H, мм	Высота проема	H
h, мм	Высота притолоки	500... 1500 (зависит от α°)
B, мм	Ширина проема	B
A, мм	Высота угловой стойки	$H + (250 \dots 990)$
Ab, мм	Высота оси вала и барабана	$A + 86$
A1, мм	Размер, ограничивающий рабочую зону ворот перед вертикальными направляющими	$H - 270$
A2, мм	Размер, ограничивающий рабочую зону ворот перед горизонтальными направляющими	$H - 110$
E, мм	Размер, ограничивающий рабочую зону ворот вглубь гаража	$H + (250 + 1000)$
B1, мм	Координата промежуточной точки крепления направляющих к потолку	$E/2$
Db, мм	Рабочая зона торсионного механизма	Зависит от размеров проема и веса щита
S, мм	Минимальное боковое пространство	120
α°	Угол наклона направляющих к горизонтали	≤ 360
P, мм	Зона расположения потолочного привода	240



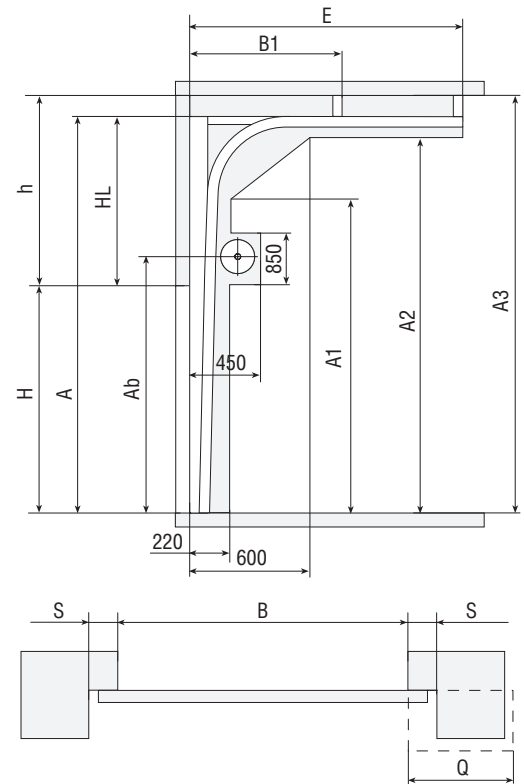
■ Высокий подъем для ворот серии RSD02

Усл. об.	Параметр	Расчетная формула
H, мм	Высота проема	H
h, мм	Высота притолоки	$h > 600$
B, мм	Ширина проема	B
HL, мм	Расстояние от уровня горизонтальных направляющих до проема	$\leq h - 250$
A, мм	Высота вертикальных направляющих	$H + HL$
Ab, мм	Высота оси вала и барабана	$A + 86$
A1, мм	Размер, ограничивающий рабочую зону ворот перед вертикальными направляющими	$A - 500$
A2, мм	Размер, ограничивающий рабочую зону ворот перед горизонтальными направляющими	$A - 110$
A3, мм	Размер, ограничивающий рабочую зону ворот (без привода или с приводом на вал)	$A + 120$
E, мм	Длина горизонтальных направляющих	$H - HL + 350$
B1, мм	Координата промежуточной точки крепления направляющих к потолку	$E/2$
Db, мм	Рабочая зона торсионного механизма	Зависит от размеров проема и веса щита
S, мм	Минимальное боковое пространство	120
Q, мм	Зона расположения привода на вал	240



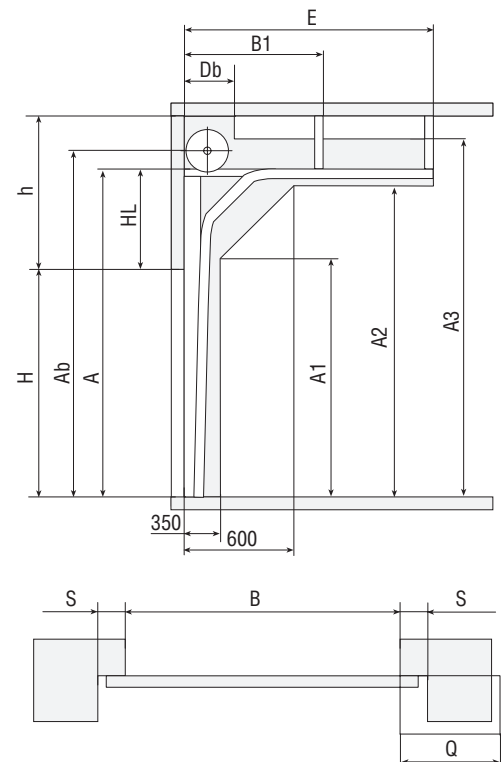
■ Высокий подъем, барабан снизу для ворот серии RSD02

Усл. об.	Параметр	Расчетная формула
H, мм	Высота проема	H
h, мм	Высота притолоки	> 1600
B, мм	Ширина проема	B
HL, мм	Расстояние от уровня горизонтальных направляющих до проема	$1330 \leq HL \leq h - 150$
A, мм	Высота вертикальных направляющих	H + HL
Ab, мм	Высота оси вала и барабана	$\geq H + 680$
A1, мм	Размер, ограничивающий рабочую зону ворот перед вертикальными направляющими	A - 500
A2, мм	Размер, ограничивающий рабочую зону ворот перед горизонтальными направляющими	A - 110
A3, мм	Размер, ограничивающий рабочую зону ворот (без привода или с приводом на вал)	A + 120
E, мм	Длина горизонтальных направляющих	H - HL + 350
B1, мм	Координата промежуточной точки крепления направляющих к потолку	E/2
S, мм	Минимальное боковое пространство	500 min
Q, мм	Зона расположения привода на вал	≥ 650



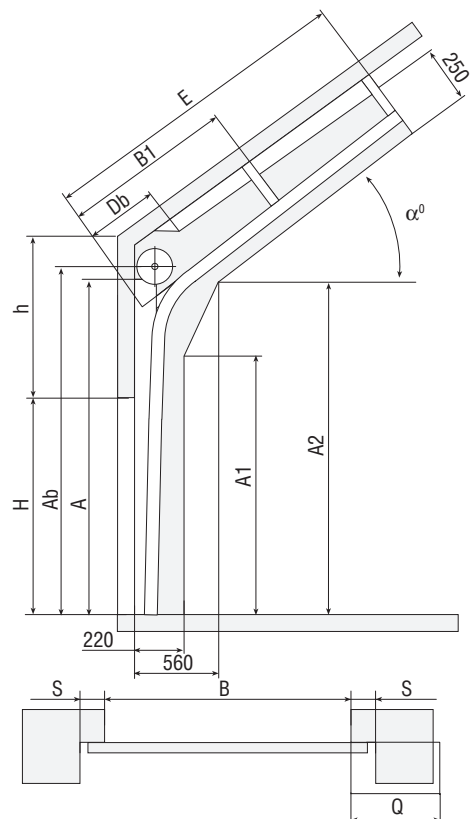
■ Высокий подъем с двойным изгибом для ворот серии RSD02

Усл. об.	Параметр	Расчетная формула
H, мм	Высота проема	H
h, мм	Высота притолоки	> 600
B, мм	Ширина проема	B
HL, мм	Расстояние от уровня горизонтальных направляющих до проема	> 485
A, мм	Высота вертикальных направляющих	H + HL
Ab, мм	Высота оси вала и барабана	A + 86
A1, мм	Размер, ограничивающий рабочую зону ворот перед вертикальными направляющими	A - 500
A2, мм	Размер, ограничивающий рабочую зону ворот перед горизонтальными направляющими	A - 110
A3, мм	Размер, ограничивающий рабочую зону ворот (без привода или с приводом на вал)	A + 120
E, мм	Длина горизонтальных направляющих	H - HL + 350
B1, мм	Координата промежуточной точки крепления направляющих к потолку	E/2
Db, мм	Рабочая зона торсионного механизма	Зависит от размеров проема и веса щита
S, мм	Минимальное боковое пространство	120
Q, мм	Зона расположения привода на вал	240



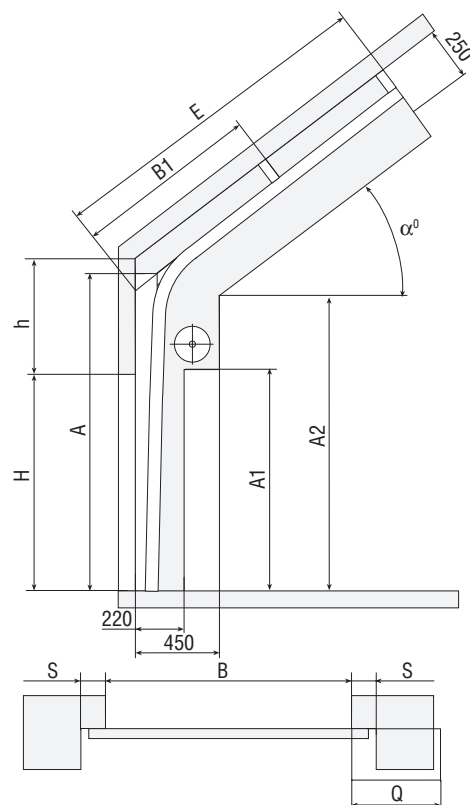
■ Высокий наклонный подъем для ворот серии RSD02

Усл. об.	Параметр	Расчетная формула
H, мм	Высота проема	H
h, мм	Высота притолоки	$HL + (20 + 1260)$
B, мм	Ширина проема	B
A, мм	Высота угловой стойки	$H + HL + (250 \dots 990)$
Ab, мм	Высота оси вала и барабана	$A + 86$
A1, мм	Размер, ограничивающий рабочую зону ворот перед вертикальными направляющими	$H - 270$
A2, мм	Размер, ограничивающий рабочую зону ворот перед горизонтальными направляющими	$H - 110$
E, мм	Размер, ограничивающий рабочую зону ворот вглубь гаража	$H - HL + (250 + 1000)$
B1, мм	Координата промежуточной точки крепления направляющих к потолку	$E/2$
Db, мм	Рабочая зона торсионного механизма	Зависит от размеров проема и веса щита
S, мм	Минимальное боковое пространство	120
α°	Угол наклона направляющих к горизонтали	≤ 65
Q, мм	Зона расположения привода на вал	240



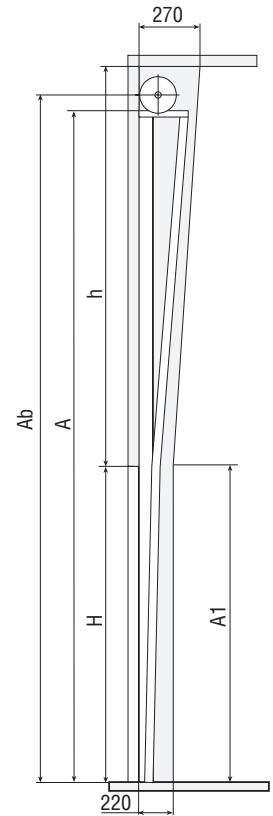
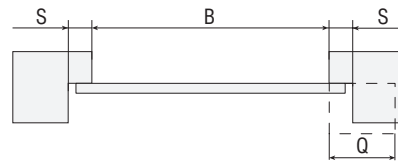
■ Высокий наклонный подъем, барабан снизу для ворот серии RSD02

Усл. об.	Параметр	Расчетная формула
H, мм	Высота проема	H
h, мм	Высота притолоки	$h > 1600$
HL, мм	Расстояние от уровня горизонтальных направляющих до проема	≥ 1330
B, мм	Ширина проема	B
A, мм	Высота угловой стойки	$H + 235$
Ab, мм	Высота оси вала и барабана	$\geq H + 680$
A1, мм	Размер, ограничивающий рабочую зону ворот перед вертикальными направляющими	$A - 500$
A2, мм	Размер, ограничивающий рабочую зону ворот перед горизонтальными направляющими	$A - 110$
E, мм	Размер, ограничивающий рабочую зону ворот вглубь гаража	$H - h + 500$
B1, мм	Координата промежуточной точки крепления направляющих к потолку	$E/2$
S, мм	Минимальное боковое пространство	500 min
α°	Угол наклона направляющих к горизонтали	≤ 65
Q, мм	Зона расположения привода на вал	≥ 650



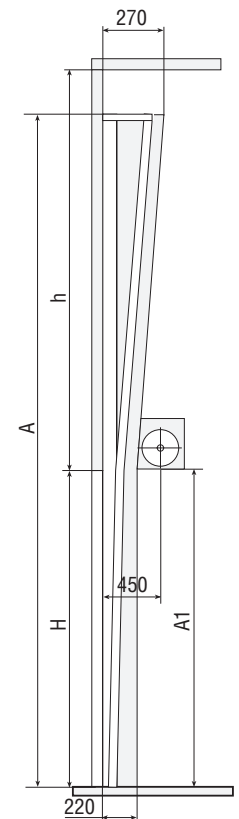
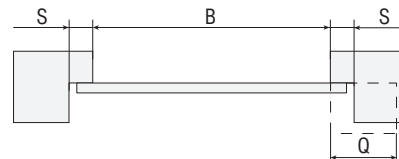
■ Вертикальный подъем для ворот серии RSD02

Усл. об.	Параметр	Расчетная формула
H, мм	Высота проема	H
h, мм	Высота притолоки	$> H + 700$
B, мм	Ширина проема	B
A, мм	Высота вертикальных направляющих	$2H + 250$
Ab, мм	Высота оси вала и барабана	$A + 166$
A1, мм	Размер, ограничивающий рабочую зону ворот перед вертикальными направляющими	H
S, мм	Минимальное боковое пространство	120
Q, мм	Зона расположения привода на вал	240



■ Вертикальный подъем, барабан снизу для ворот серии RSD02

Усл. об.	Параметр	Расчетная формула
H, мм	Высота проема	H
h, мм	Высота притолоки	$> H + 370$
B, мм	Ширина проема	B
A, мм	Высота вертикальных направляющих	$2H + 250$
A1, мм	Размер, ограничивающий рабочую зону ворот перед вертикальными направляющими	$H + 850$
S, мм	Минимальное боковое пространство	500 min
Q, мм	Зона расположения привода на вал	≥ 650



РАСШИРЯЯ ГРАНИЦЫ

Компания DoorНап предлагает широкий ассортимент продукции, которая предназначена для защиты огражденной территории и помещений от несанкционированного доступа. Вся продукция производится на современном оборудовании с применением современных высококачественных материалов.

Приобретая продукцию компании DoorНап, вы выбираете высокие технологии, гарантированное качество и современный стиль. Расширяйте свои возможности вместе с нами.



ГАРАЖНЫЕ
ДВЕРИ

СЕКЦИОННЫЕ
ВОРОТА

КАЛИТКИ

РОЛЛЕТЫ

ВХОДНЫЕ ДВЕРИ

УЛИЧНЫЕ ВОРОТА

ЗАБОРНЫЕ
СЕКЦИИ

ЗАВОДЫ



**ВОРОТНЫЕ СИСТЕМЫ · РОЛЛЕТНЫЕ СИСТЕМЫ · ПЕРЕГРУЗОЧНЫЕ СИСТЕМЫ
ДВЕРНЫЕ СИСТЕМЫ · СИСТЕМЫ АВТОМАТИЗАЦИИ · СИСТЕМЫ ОГРАЖДЕНИЙ
АЛЮМИНИЕВЫЕ СИСТЕМЫ · МОДУЛЬНЫЕ СИСТЕМЫ**

РОССИЯ, МОСКВА

ул. Новая, д. 120,
с. Акулово, Одинцовский р-н,
Московская обл., 143002
Тел.: (495) 933 24 00
Факс: (495) 937 95 50
E-mail: info@doorhan.ru

КИТАЙ, СУЧЖОУ

дорога Гуцунь 188, р-н Сюоу,
г. Сучжоу, 215164
Тел.: +86 (512) 6631 6111
Факс: +86 (512) 6631 6106
E-mail: sales.suzhou@doorhan.com

ЧЕШСКАЯ РЕСПУБЛИКА, КАДАНЬ

промзона Кадань, г. Кадань, 43201
Тел.: +420 474 319 111
Факс: +420 474 336 650
E-mail: europe@doorhan.com