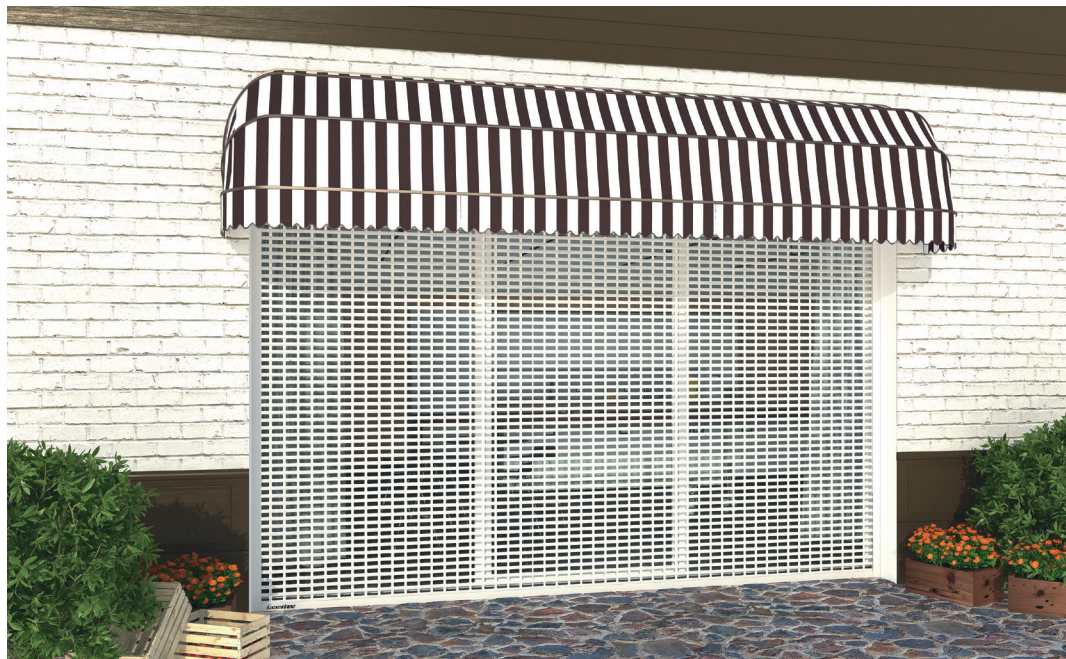


МЕЖДУНАРОДНЫЙ  
КОНЦЕРН

DOORHAN®



КАТАЛОГ КОМПЛЕКТАЦИИ  
ДЛЯ РОЛЛЕТНЫХ СИСТЕМ  
ROLLER SHUTTER PARTS CATALOGUE

**Внимание!**

Завод-изготовитель вправе вносить любые изменения в комплектующие, готовые конструкции рольставен и рулонных ворот без уведомления покупателя. Каталог не является технической документацией. Параметры намотки роллетных профилей, представленные в каталоге, теоретические.

**Attention!**

The manufacturer reserves the right to modify the component parts and the ready products without prior notice. The catalogue is not a technical documentation. Roller shutter winding parameters are theoretical.

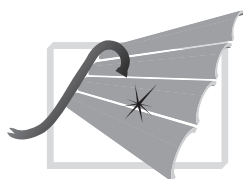
# СОДЕРЖАНИЕ

## Contents

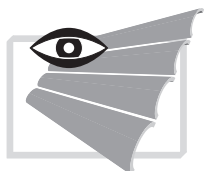
<b>ВВЕДЕНИЕ</b> .....	4
Introduction	
<b>1. МЕХАНИЗМЫ УПРАВЛЕНИЯ РОЛЬСТАВНЯМИ</b> .....	11
Types of roller shutter operation	
<b>2. ПРОФИЛИ РОЛЛЕТНЫЕ СТАЛЬНЫЕ</b> .....	21
Steel profiles	
<b>3. ПРОФИЛИ РОЛЛЕТНЫЕ С ПЕННЫМ НАПОЛНИТЕЛЕМ</b> .....	23
Foam-filled profiles	
<b>4. ПРОФИЛИ РОЛЛЕТНЫЕ ЭКСТРУДИРОВАННЫЕ</b> .....	29
Extruded profiles	
<b>5. ПРОФИЛИ КОНЦЕВЫЕ</b> .....	35
End profiles	
<b>6. ПРОФИЛИ НАПРАВЛЯЮЩИЕ</b> .....	43
Guide rails	
<b>7. КОРОБА ЗАЩИТНЫЕ</b> .....	49
Shutter hoods	
<b>8. КРЫШКИ БОКОВЫЕ</b> .....	59
End caps	
<b>9. ВАЛЫ ОКТАГОНАЛЬНЫЕ</b> .....	67
Octagonal shafts	
<b>10. УПЛОТНИТЕЛИ И ВСТАВКИ-ЩЕТКИ</b> .....	71
Seals and brush strips	
<b>11. ПРУЖИННО-ИНЕРЦИОННЫЕ МЕХАНИЗМЫ</b> .....	75
Spring loaded mechanisms	
<b>12. РУЧНЫЕ ПРИВОДЫ</b> .....	77
Manual cranks	
<b>13. ПРИНАДЛЕЖНОСТИ</b> .....	85
Accessories	
<b>14. СТАЛЬНЫЕ РУЛОННЫЕ ВОРОТА</b> .....	101
Steel roller shutter doors	
<b>15. ЭЛЕКТРОПРИВОДЫ</b> .....	115
Motors	

## Стиль. Комфорт. Безопасность

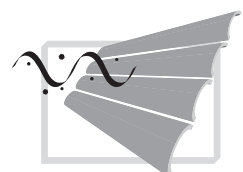
Концерн DoorHan предлагает вашему вниманию рольставни и рольворота, которые соответствуют европейским нормам качества и безопасности, а также адаптированы к российским климатическим условиям. Роллетные системы служат для защиты оконных и дверных проемов от взлома, неблагоприятных погодных воздействий, а также создают комфорт и уют в помещениях за счет повышения тепло- и звукоизоляции.



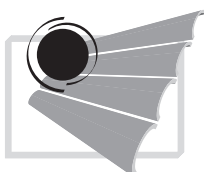
**Защита от взлома**



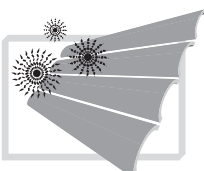
**Защита от обзора**



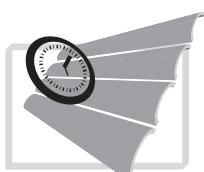
**Шумоизоляция**



**Защита от солнца и света**



**Эффективное теплосбережение**



**Надежность и долговечность**



Все комплектующие для рольставен DoorHan выпускаются на современных автоматизированных линиях с применением оборудования ведущих мировых производителей. Все металлические детали оцинкованы или окрашены, что обеспечивает устойчивость к коррозии и негативному воздействию агрессивных сред, продлевает срок службы рольставен.

### СПОСОБЫ МОНТАЖА



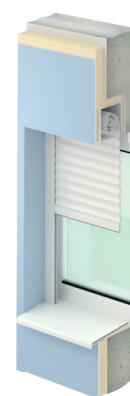
**Накладной монтаж, короб наружу**



**Встроенный монтаж, короб наружу**



**Встроенный монтаж, короб внутрь**

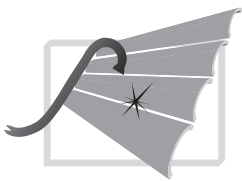


**Скрытый монтаж короба**

Роллеты могут монтироваться на этапе строительства объектов или на уже введенные в эксплуатацию здания как с внутренней, так и с внешней стороны. Специалисты компании DoorHan подберут для вас оптимальный вид монтажа.

**Style. Comfort. Safety**

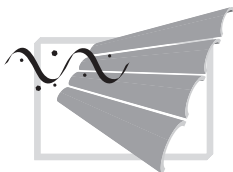
DoorHan offers a range of roller shutters which are compliant with the latest European product directives and standards, and adapted to Russian climate. Roller shutters protect windows and doors from burglary and unfavourable weather conditions and provide comfortable environment in the premises thanks to their thermal and sound protection qualities.



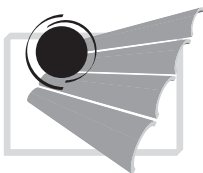
**Burglary protection**



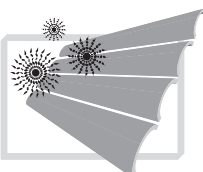
**Visual protection**



**Noise insulation**



**UV-protection**



**Thermal insulation**



**Reliability and durability**



DoorHan produces all the accessories for roller shutters on modern automated production lines using equipment from leading manufacturers. All metal parts are galvanized or painted that makes them corrosion resistant, prolongs operating life of roller shutters and repels the most hostile weather conditions.

**MOUNTING METHODS**



**Face of wall mount, the hood is outward**



**Between jambs mount, the hood is outward**



**Between jambs mount, the hood is inward**



**Hidden mount**

Roller shutters can be installed on new buildings during their construction or on the existing ones from the inside and outside of the building. Our specialists will help you choose an optimum variant of roller shutter installation.

## Виды профилей

### СТАЛЬНЫЕ ПРОФИЛИ РОЛИКОВОЙ ПРОКАТКИ



RHS22

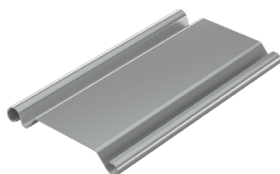


RHS52

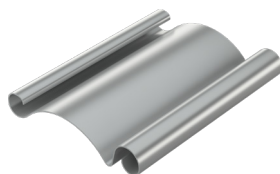
Стальные сплошные профили RHS22 и RHS52 шириной 22 и 52 мм соответственно — экономичное решение для рольставен, предназначенных для защиты небольших оконных проемов.

Рекомендуемые параметры	Типы профилей
Ширина — от 500 до 1 400 мм; высота — от 500 до 2 200 мм	RHS22 — профиль стальной
Ширина — от 1 000 до 4 000 мм; высота — от 1 000 до 4 000 мм	RHS52 — профиль стальной

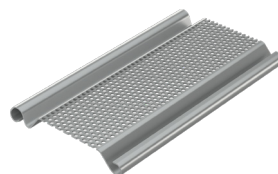
### ОЦИНКОВАННЫЕ СТАЛЬНЫЕ ПРОФИЛИ РОЛИКОВОЙ ПРОКАТКИ



RHS75



RHS117



RHS75P

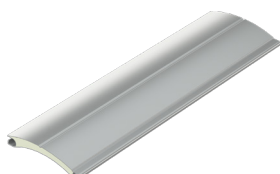


RHS117P

Для сборки полотна рулонных ворот используются стальные оцинкованные профили с толщиной стали 0,8-0,9 мм. Стальные сплошные и перфорированные профили RHS75 и RHS75P шириной 75 мм — экономичное решение для рольворот, предназначенных для защиты гаражных проемов. Рулонные ворота из профиля RHS117 обладают высокой прочностью, взломоустойчивы, надежно защищают помещения от несанкционированного проникновения. Полотно ворот может быть изготовлено из сплошного и перфорированного профиля.

Рекомендуемые параметры	Типы профилей
Ширина — от 1 000 до 5 000 мм; высота — от 1 000 до 4 000 мм,	RHS75 — профиль стальной
Ширина — от 2 000 до 11 800 мм; высота — от 1 000 до 6 300 мм	RHS117 — профиль стальной
Ширина — от 1 000 до 5 000 мм; высота — от 1 000 до 4 000 мм,	RHS75P — профиль стальной перфорированный
Ширина — от 2 000 до 11 800 мм; высота — от 1 000 до 6 300 мм	RHS117P — профиль стальной перфорированный

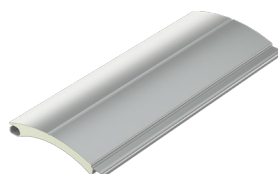
### ПЕНОНАПОЛНЕННЫЕ ПРОФИЛИ РОЛИКОВОЙ ПРОКАТКИ



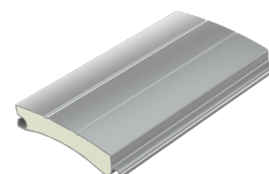
RH41N



RH45N



RH58N



RH77M

Профили изготавливаются с пенным наполнителем, благодаря чему обладают высокими энергосберегающими свойствами. Как правило, они используются в рольставнях и рольворотах, предназначенных для установки в проемы средних размеров. Пенонаполненные профили могут быть изготовлены с перфорацией.

Рекомендуемые параметры	Типы профилей
<b>Для рольставен</b>	
Ширина — от 400 до 3 500 мм; высота — от 500 до 4 500 мм	RH41N — профиль сплошной с пенным наполнителем
	RH45N, RH45PN — профиль сплошной или перфорированный с пенным наполнителем
	RH58N, RH58PN — профиль сплошной или перфорированный с пенным наполнителем
<b>Для рольворот</b>	
Ширина — от 2 000 до 5 000 мм; высота — от 1 000 до 4 500 мм	RH77M — профиль сплошной с пенным наполнителем

## ЭКСТРУДИРОВАННЫЕ ПРОФИЛИ



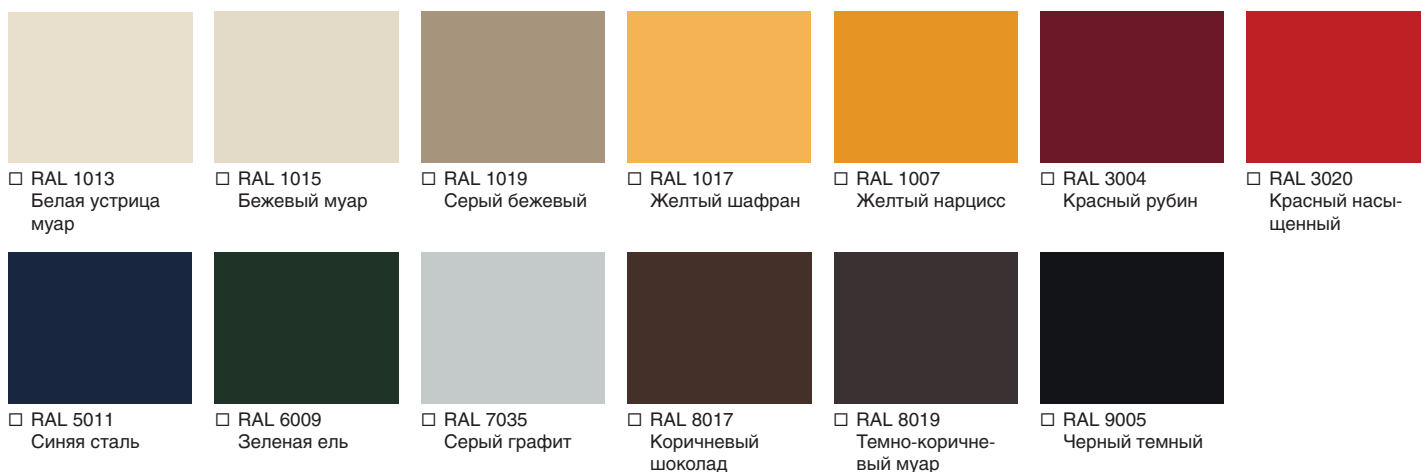
Экструдированные алюминиевые профили обладают повышенной прочностью, жесткостью и устойчивостью к механическим повреждениям, имеют большую толщину стенки по сравнению с другими профилями. Они предназначены для рольставней, устанавливаемых на большие оконные проемы, а также для рольворот и рулонных ворот. Одностенные экструдированные профили могут быть выполнены с окошками.

Рекомендуемые параметры	Типы профилей
<b>Для рольставен</b>	
Ширина — от 500 до 5 000 мм; высота — от 1 000 до 4 500 мм	RHE45M — профиль двустенный экструдированный
	RHE56M — профиль одностенный экструдированный
	RHE56GM — профиль решетчатый одностенный экструдированный
	RHE58M — профиль сплошной двустенный экструдированный
<b>Для рольворот</b>	
Ширина — от 2 000 до 6 000 мм; высота — от 1 000 до 5 000 мм	RHE84M — профиль сплошной одностенный экструдированный
	RHE84GM — профиль решетчатый одностенный экструдированный
	RHE78G — профиль решетчатый одностенный экструдированный

## СТАНДАРТНЫЕ ЦВЕТА ПРОФИЛЕЙ



## ДОПОЛНИТЕЛЬНЫЕ ЦВЕТА ПРОФИЛЕЙ



При выводе на печать цвета могут быть искажены, пользуйтесь оригинальной RAL-картой.

## Types of profiles

### COLD-ROLLED STEEL PROFILES



RHS22

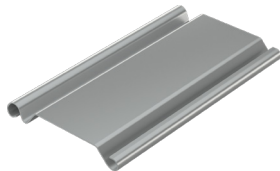


RHS52

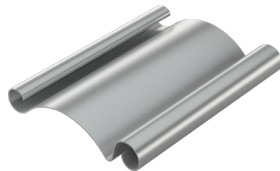
Steel profiles RHS22 and RHS52, width 22 and 52 mm respectively, are modern cost-effective solution for roller shutters, designed to protect small window openings of houses, apartments and other premises.

Recommended sizes	Types of profiles
Width — from 500 to 1,400 mm; height — from 500 to 2,200 mm	RHS22 — steel profile
Width — from 1,000 to 4,000 mm; height — from 1,000 to 4,000 mm	RHS52 — steel profile

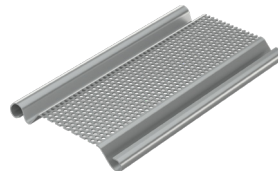
### GALVANIZED PROFILES OF ROLLED STEEL



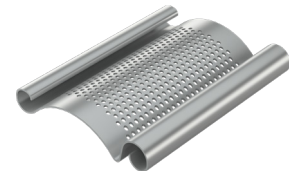
RHS75



RHS117



RHS75P



RHS117P

Galvanized steel slats with wall thickness of 0.8–0.9 mm are used for roller shutter doors. Solid steel and perforated profiles RHS75 and RHS75P width 75 mm - an economical solution for roller shutters, designed to protect garage openings. RHS117 profile make them strong, burglary resistant, and protect industrial premises against unauthorized access. Door curtain can be a combination of solid and perforated profile.

Recommended sizes	Types of profiles
Width — from 1000 to 5000 mm; height — from 1000 to 4000 mm,	RHS75 — steel profile
Width — from 2000 to 11800 mm; height — from 1000 to 6300 mm	RHS117 — steel profile
Width — from 1000 to 5000 mm; height — from 1000 to 4000 mm,	RHS75P — perforated steel profile
Width — from 2000 to 11800 mm; height — from 1000 to 6300 mm	RHS117P — perforated steel profile

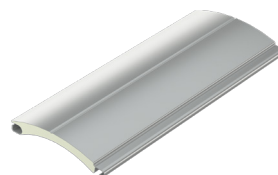
### FOAM-FILLED ROLLER SHUTTER PROFILES



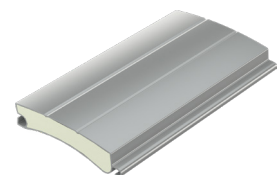
RH41N



RH45N



RH58N



RH77M

Energy-efficient profiles with foam filling are usually used in roller shutters and roller shutter doors, installed in medium-sized openings. Foam-filled profiles can also be made with perforation.

Recommended sizes	Types of profiles
	<b>Roller shutter</b>
Width — from 500 to 3,500 mm; height — from 400 to 4,500 mm	RH41N — solid foam-filled profile
	RH45N or RH45PN — solid or perforated foam-filled profile
	RH58N or RH58PN — solid or perforated foam-filled profile
	<b>Roller shutter door</b>
Width — from 2,000 to 5,000 mm; height — from 1,000 to 4,500 mm	RH77M — solid foam-filled profile

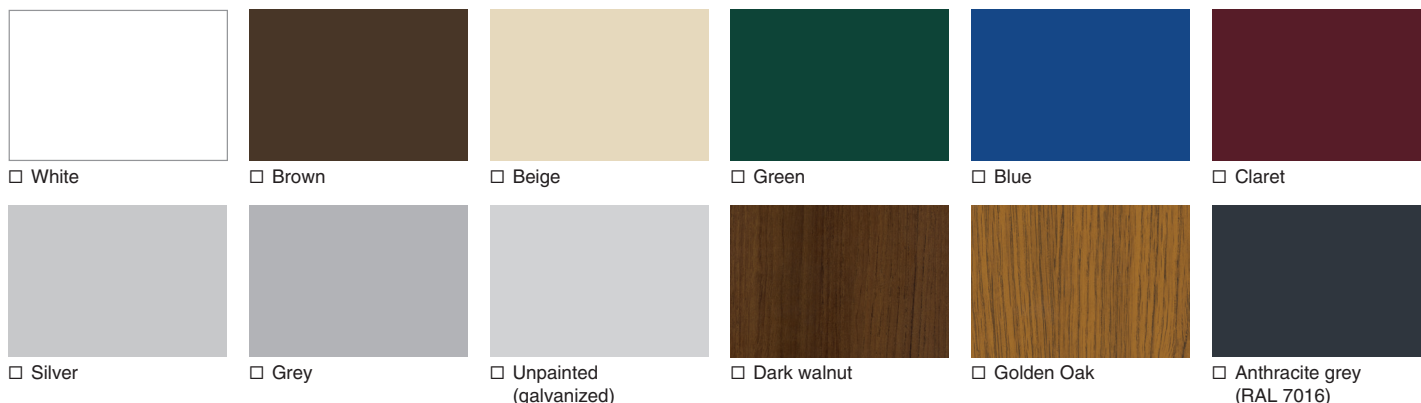
## EXTRUDED PROFILES



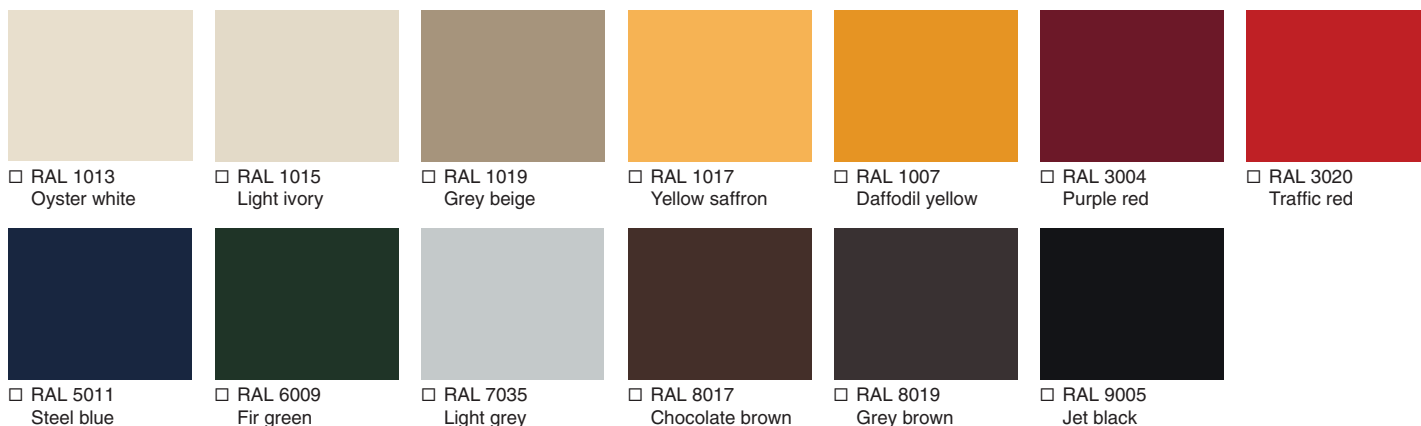
Extruded aluminium profiles are characterised by strength, rigidity and resistance to mechanical damage. They provide extra protection against burglary thanks to larger wall thickness if compared with other profiles. They are used for roller shutters and for roller shutter doors installed in large window openings. Single-wall profiles can be fenestrated.


Recommended sizes	Types of profiles
Width — from 500 to 5,000 mm; height — from 1,000 to 4,500 mm	<b>Roller shutter</b>
	RHE45M — double-skin extruded profile
	RHE56M — single-skin extruded profile
	RHE56GM — fenestrated single-skin extruded profile
Width — from 2,000 to 5,500 mm; height — from 1,000 to 5,000 mm	<b>Roller shutters gate</b>
	RHE84M — solid single-skin extruded profile
	RHE84GM — fenestrated single-skin extruded profile
	RHE78G — fenestrated single-skin extruded profile

## STANDARD COLOURS



## ADDITIONAL COLOURS



 When printed the colours may be distorted, use a physical RAL colour fan deck.

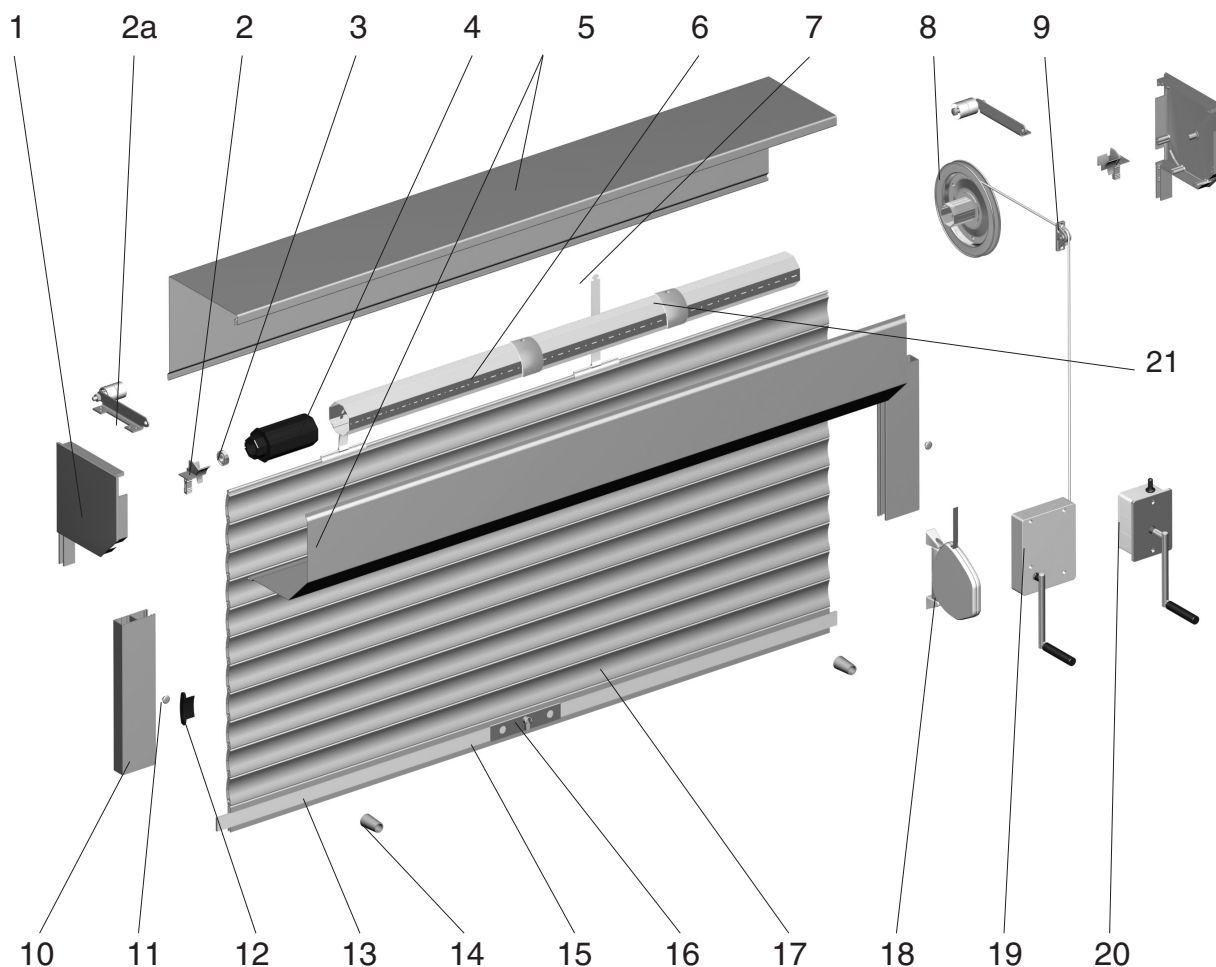


# МЕХАНИЗМЫ УПРАВЛЕНИЯ РОЛЬСТАВНЯМИ

TYPES OF ROLLER SHUTTER OPERATION

---

**РОЛЬСТАВНИ С РУЧНЫМ ЛЕНТОЧНЫМ, ШНУРОВЫМ ИЛИ КОРДОВЫМ ПРИВОДОМ**  
**Roller shutters operated with strap, rope or cord crank**



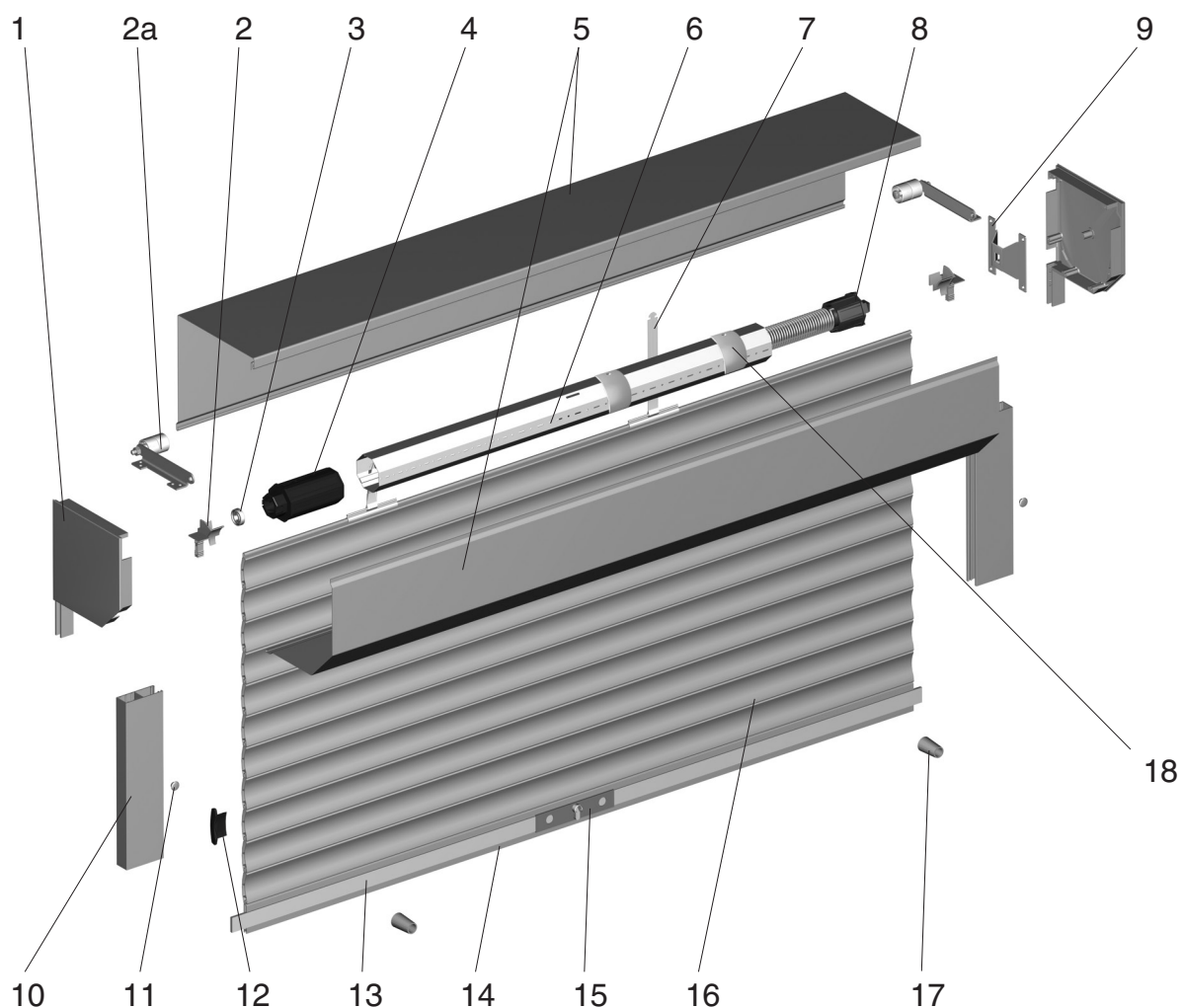
1. Крышка боковая	End cap	RK125, RK137, RSK137, RK150, RK165, RK180, RK205, RK250, RK250S, RSK300, RK300, RK375
2. Направляющее устройство*	Entry guide	RU45, RU65
2a. Ролик направляющий	Guiding roller	RU77 (RV77)
3. Подшипник	Bearing	BR28, BR42
4. Капсула универсальная (регулируемая)	Universal capsule (adjustable)	KP40, KP60, (KPU60, KPU70, KPU70S)
5. Короб защитный	Shutter hood	RB125, RB137, RB150, RB165, RB180, RB205, RB250, RB300, RB375
6. Вал октагональный	Octagonal shaft	RV40, RV60, RV70
7. Пружина тяговая	Security spring	RS90, RS120, RS130, RS170, RS190
8. Шкив	Pulley	H90, H130, H140, H155, H170, S190, S21070
9. Направляющая для шнура (ленты)	Rope (strap) guide	RT, (RL)
10. Направляющий профиль	Guide rail	RG46M, RG53M, RG53MS, RG53BN, RG64, RG62BS, RG65M, RG65MS, RG65BS, RG70M, RG70MS, RG70BS, RG90M, RG90MS, RG83MS, RG100
11. Заглушка	Plug	PB14
12. Замок боковой	End lock	SL52, SL39, SL45M, SLA45, SL41N, SLA58, SL77, SLE45, SLE58, SLE45M, SLE58M, SLE56
13. Полоса запорная	Locking flat bar	RH12K, RH20K

14. Стопор	Stopper	RS
15. Профиль концевой	End profile	RA42E, RA45EN, RA50EM, RA77EM, RA77KN
16. Замок ригельный	Key lock	KLA, KLA77
17. Профиль (полотно)	Slat (curtain)	RH39N, RH39PN, RH41N, RH41PN, RH45N, RH58N, RH77M, RHE45, RHE45M, RHE58M, RHE56M, RHE56GM
18. Лентоукладчик	Strap winder	RHL (RHS)
19. Укладчик для шнура	Rope winder	RHR
20. Кордовый укладчик	Cord winder	RHF40
21. Кольцо дистанционное	Distance ring	KD40, KD60, KD70

Рольставни представляют собой гибкое полотно (17), наматывающееся на вал (6), который расположен над проемом в защитном коробе (5). Полотно движется по направляющим (10), которые закрепляются по краям проема. Управление роллетой осуществляется при помощи ленточного, шнурового или кордового привода. Элементы управления — лентоукладчик (18), укладчик для шнура (19) и кордовый укладчик (20) закрепляются на стене. Лента, шнур или корд проводится через направляющую для шнура (ленты) (9) и закрепляется на шкиве (8). Шкив передает тяговое усилие с ленты, шнура или корда на капсулу (4) и вал (6). Вал крутится, и полотно приводится в движение.

Roller shutter is a flexible curtain (17), which coils on the shaft (6) placed in a protective shutter hood (5) above the window opening. The curtain moves along the guides (10) which are fixed at the sides of the opening. Roller shutter can be operated with a strap, rope or cord crank. The corresponding crank hardware includes strap winder (18), rope winder (19) or cord winder (20) is fixed to the wall. Strap, rope or cord is put through the guide (9) and fixed to the pulley (8). The pulley transfers the driving force of a strap, rope or cord to the capsule (4) and shaft (6). The shaft rotates and the curtain moves.

**РОЛЬСТАВНИ С ПРУЖИННО-ИНЕРЦИОННЫМ МЕХАНИЗМОМ**  
**Roller shutter with spring loaded mechanism**



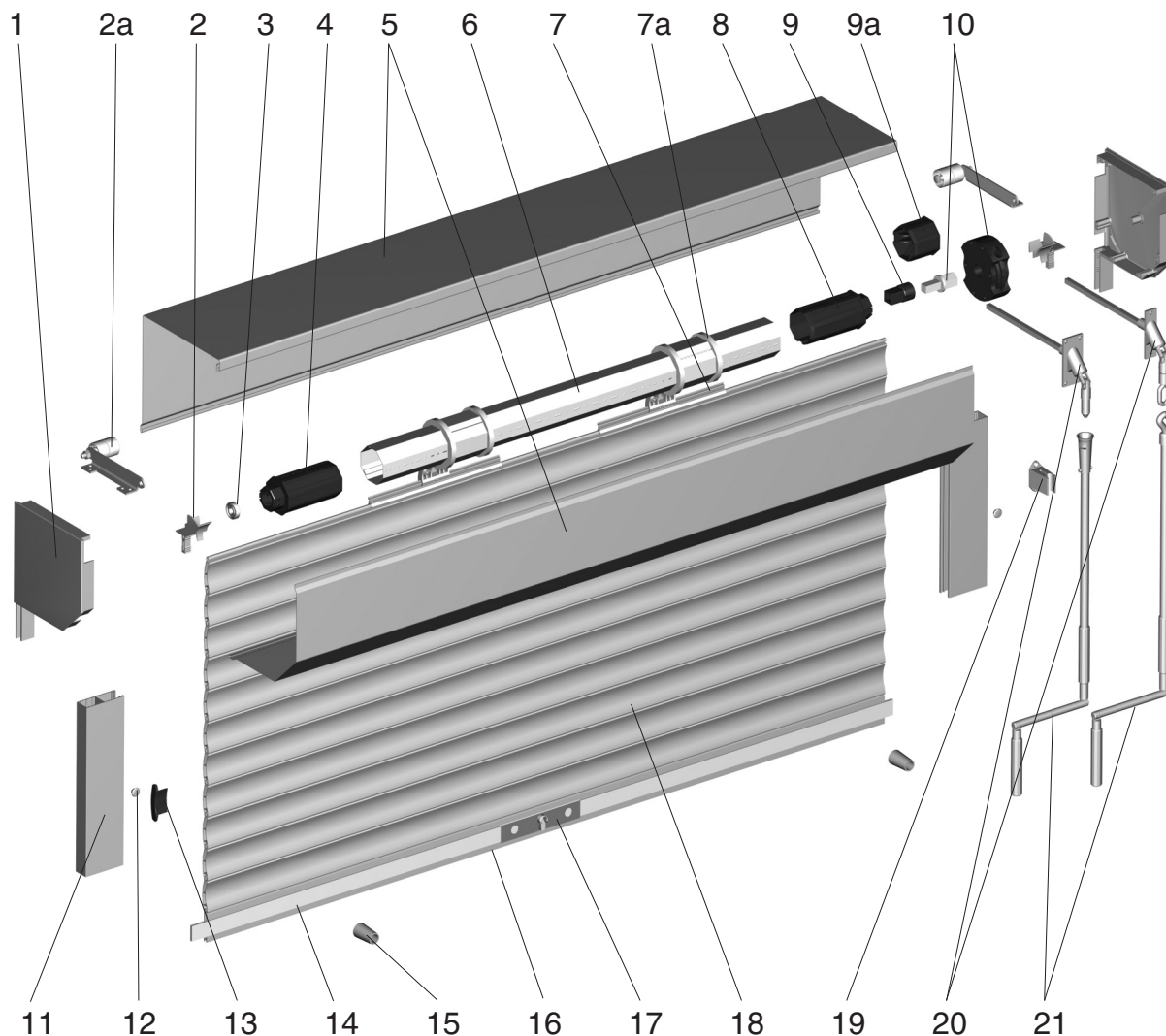
1. Крышка боковая	End cap	RK125, RK137, RSK137, RK150, RK165, RK180, RK205, RK250, RK250S, RK300, RK375, RK165D, RK165R, RK180D, RK180R, RK205D, RK205R, RKS250
2. Направляющее устройство	Entry guide	RU45, RU65
2a. Ролик направляющий	Guiding roller	RU77 (RV77)
3. Подшипник	Bearing	BR28, BR42
4. Капсула универсальная (регулируемая)	Universal capsule (adjustable)	KP40, KP60, (KPU60, KPU70, KPU70S)
5. Короб защитный	Shutter hood	RB125, RB137, RB150, RB165, RB180, RB205, RB250, RB300, RB375, RBE165D, RBE165R, RBE180D, RBE180R, RBE205D, RBE205R
6. Вал октагональный	Octagonal shaft	RV40, RV60, RV70
7. Пружина тяговая	Security spring	RS90, RS120, RS130, RS170, RS190
8. Пружинно-инерционный механизм	Spring loaded mechanism	4ROL04/10, 4ROL06/13, 4ROL10/12, 4ROL15/21, 4RA26/12, 4ROL15/16, 4ROL20/16, 6ROL12/21, 6ROL18/12, 6ROL18/17, 6ROL28/14, 6ROL38/12, 6ROL62/11, 7ROL46/13, 7ROL50/11, 7ROL72/10, 4ROL26/12, 4ROL0318
9. Пластина крепления	Support plate	BP100
10. Направляющий профиль	Guide rail	RG46M, RG53M, RG53MS, RG53BN, RG64, RG62BS, RG65M, RG65MS, RG65BS, RG70M, RG70MS,

11. Заглушка	Plug	RG70BS, RG90M, RG90MS, RG83MS, RG100 PB14
12. Замок боковой	End lock	SL52, SL39, SL45M, SLA45, SL41N, SLA58, SL77, SLE45, SLE58, SLE45M, SLE58M, SLE56
13. Полоса запорная	Locking flat bar	RH12K, RH20K
14. Профиль концевой	End profile	RA42E, RA45EN, RA50EM, RA77EM, RA77KN
15. Замок ригельный	Key lock	KLA, KLA77
16. Профиль (полотно)	Slat (curtain)	RH39N, RH39PN, RH41N, RH41PN, RH45N, RH58N, RH77M, RHE45, RHE45M, RHE58M, RHE56M, RHE56GM
17. Стопор	Stopper	RS
18. Кольцо дистанционное	Distance ring	KD40, KD60, KD70

Рольставни представляют собой гибкое полотно (16), наматывающееся на вал (6), расположенный над проемом в защитном коробе (5). Полотно движется по направляющим (10), которые закрепляются по краям проема. Внутри вала установлен пружинно-инерционный механизм (8), который приводит в движение вал и полотно. Пружинно-инерционный механизм настраивается на стадии монтажа, что позволяет, приложив небольшое усилие вверх или вниз, поднять или опустить полотно роллеты.

Roller shutter is a flexible curtain (16), which coils on the shaft (6) placed in the protective shutter hood (5) above the window opening. The curtain moves along the guides (10) which are fixed at the sides of the opening. A spring loaded mechanism (8), which makes the shaft and curtain move, is placed inside of the shaft. The mechanism is adjusted during roller shutter mounting. It allows you to lower and raise the shutter curtain with minimum effort.

**РОЛЬСТАВНИ С РУЧНЫМ ВОРОТКОВЫМ ПРИВОДОМ**  
**Roller shutter with hand crank operation**



1. Крышка боковая	End cap	RK137, RSK137, RK150, RK165, RK180, RK205, RK250, RK250S, RK300, RSK300, RK375, RKS250
2. Направляющее устройство 2a . Ролик направляющий	Entry guide Guiding roller	RU45, RU65 RU77 (RV77)
3. Подшипник	Bearing	BR28, BR42
4. Капсула универсальная (регулируемая)	Universal capsule (adjustable)	KP40, KP60, (KPU60, KPU70, KPU70S)
5. Короб защитный	Shutter hood	RB137, RB150, RB165, RB180, RB205, RB250, RB300, RB375
6. Вал октагональный*	Octagonal shaft	RV40, RV60, RV70
7. Замок автоматический 7a. Кольцо ригельное	Security lock Security lock ring	RB2, RB3, RB4, RM2, RM3 RD40, RD60, RD70
8. Капсула универсальная	Universal capsule	KP40, KP60
9. Вставка 9a. Капсула	Adapter Capsule	RHU RHU60, (RHU70)
10. Редуктор с адаптером	Reducer with adapter	RW33, RW35, RW35B

Для октагонального вала RV60 вместо капсулы универсальной KP60 и вставки RHU допускается использовать капсулу RHU60. Для октагонального вала RV70 в роллетах с ручным воротковым приводом всегда используется капсула RHU70.

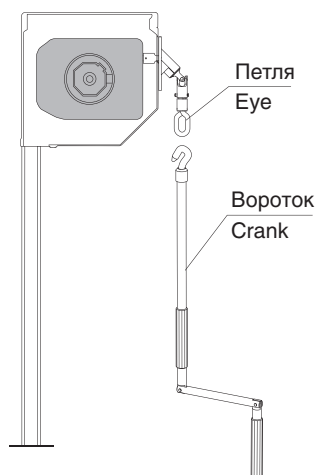
It's possible to use RV60 shaft with RHU60 capsule instead of KP60 capsule and RHU insert. RV70 shaft should be used with RHU70 capsule when installed on a shutter operated with rod crank.

11. Направляющий профиль	Guide rail	RG46M, RG53M, RG53MS, RG53BN, RG64, RG62BS, RG65M, RG65MS, RG65BS, RG70M, RG70MS, RG70BS, RG90M, RG90MS, RG83MS, RG100
12. Заглушка	Plug	PB14
13. Замок боковой	End lock	SL52, SL39, SL45M, SLA45, SL41N, SLA58, SL77, SLE45, SLE58, SLE45M, SLE58M, SLE56
14. Полоса запорная	Locking flat bar	RH12K, RH20K
15. Стопор	Stopper	RS
16. Профиль концевой	End profile	RA42E, RA45EN, RA50EM, RA77EM, RA77KN
17. Замок ригельный	Key lock	KLA, KLA77
18. Профиль (полотно)	Slat (curtain)	RH39N, RH39PN, RH41N, RH41PN, RH45N, RH58N, RH77M, RHE45, RHE45M, RHE58M, RHE56M, RHE56GM
19. Клипса	Crank holder	SC
20. Кардан	Universal joint	RK7E, RK4S
21. Вороток	Crank rod	VRK, VRP, VRS

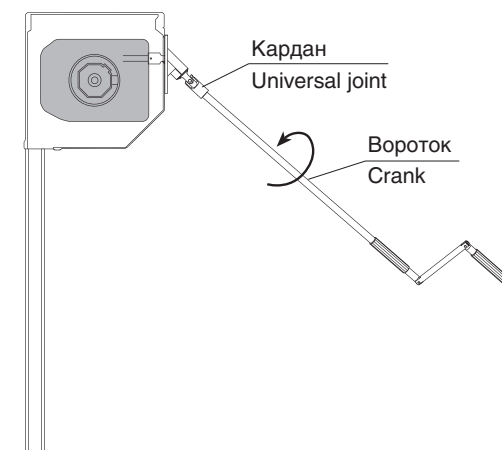
Рольставни представляют собой гибкое полотно (18), наматывающееся на вал (6), расположенный над проемом в защитном коробе (5). Полотно движется по направляющим (11), которые закрепляются по краям проема. Полотно наматывается на вал за счет передачи крутящего момента от воротка (21) кардану (20), редуктору (10) и далее вставке (9) и капсуле (8), установленным на валу.

Roller shutter is a flexible curtain (18), which coils on the shaft (6) placed in a protective shutter hood (5) above the window opening. The curtain moves along the guides (11) which are fixed at the sides of the opening. The torque transmitted from the crank (21) to universal joint (20), then to reduction gear (10), adapter (9) and capsule (8) coils the curtain on the shaft.

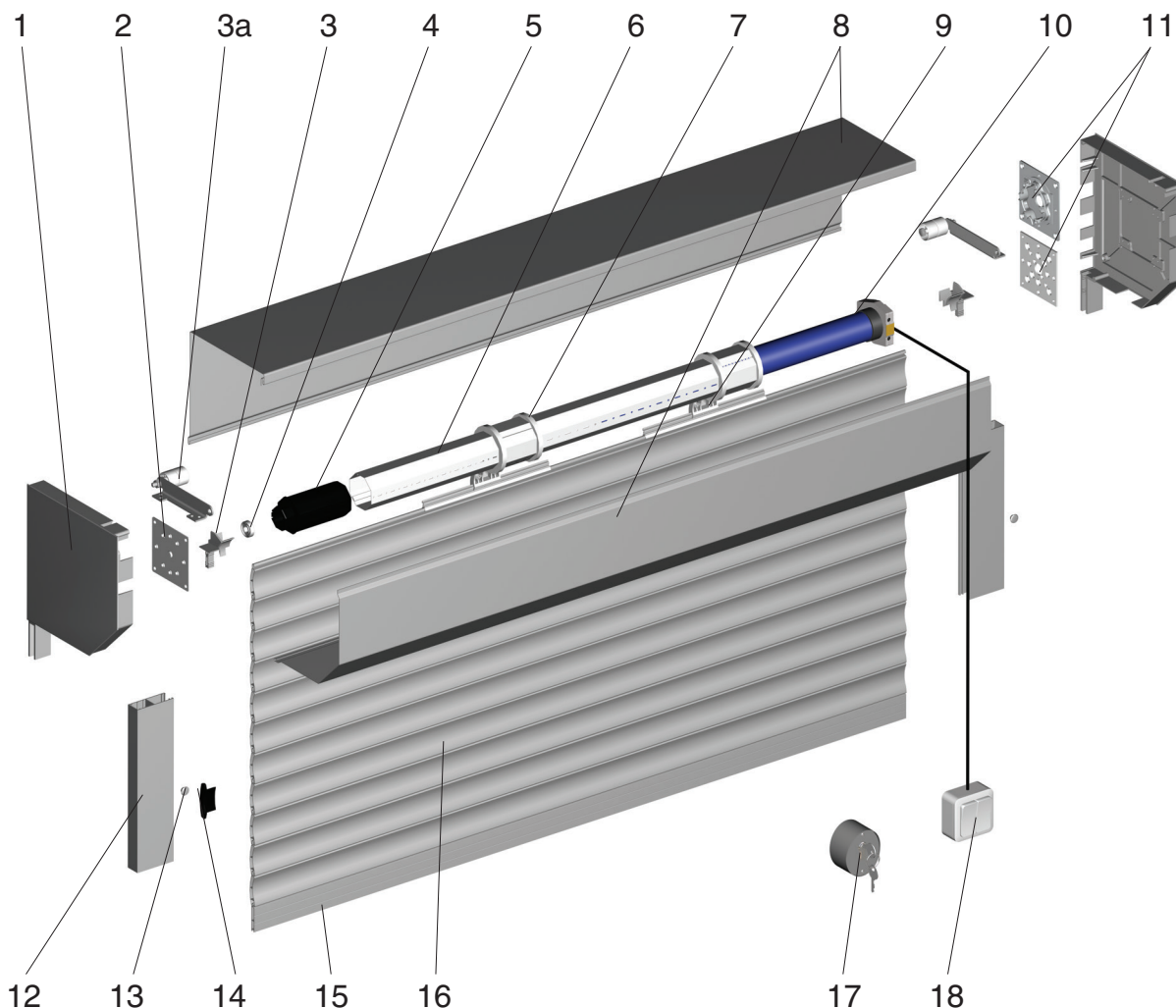
**РОЛЛЕТА ОСНАЩЕНА  
КАРДАНОМ С ПЕТЛЕЙ И ВОРОТКОМ**  
Universal joint with an eye and a crank



**РОЛЛЕТА ОСНАЩЕНА  
КАРДАНОМ С ВОРОТКОМ**  
Universal joint with a crank



**РОЛЬСТАВНИ С ЭЛЕКТРОПРИВОДОМ**  
**Roller shutters with tubular motors**



- |   |                                |  |
|---|--------------------------------|--|
| 1. Крышка боковая                       | End cap                        | RK125, RK137, RSK137, RK150, RK165, RK180, RK205, RK250, RK250S, RK300, RK375, RKS250                                  |
| 2. Суппорт подшипника                   | Bearing support                | BS100, BS42  |
| 3. Направляющее устройство              | Entry guide                    | RU45, RU65   |
| 3a. Ролик направляющий                  | Guiding roller                 | RU77, (RV77)   |
| 4. Подшипник                            | Bearing                        | BR28, BR42   |
| 5. Капсула универсальная (регулируемая) | Universal capsule (adjustable) | KP40, KP60, (KPU60, KPU70, KPU70S), KPU102   |
| 6. Вал октагональный                    | Octagonal shaft                | RV40, RV60, RV70, RV102  |
| 7. Кольцо ригельное                     | Security lock ring             | RD40, RD60, RD70   |
| 8. Короб защитный                       | Shutter hood                   | RB125, RB137, RB150, RB165, RB180, RB205, RB250, RB300, RB375  |
| 9. Замок автоматический                 | Security lock                  | RB2, RB3, RB4, RM2, RM3  |
| 10. Электропривод внутривальный         | Tubular motor                  | DoorHan  |
| 11. Пластина крепления привода          | Fixing plate                   | BU100K   |
| 12. Направляющий профиль                | Guide rail                     | RG46M, RG53M, RG53MS, RG53BN, RG64, RG62BS, RG65M, RG65MS, RG65BS, RG70M, RG70MS, RG70BS, RG90M, RG90MS, RG83MS, RG100 |
| 13. Заглушка                            | Plug                           | PB14   |
| 14. Замок боковой                       | End lock                       | SL52, SL39, SL45M, SLA45, SL41N, SLA58, SL77, SLE45, SLE58, SLE45M, SLE58M, SLE56, SLE78, SLE84                        |

15. Профиль концевой	End profile	RA42E, RA45EN, RA50EM, RA77EM, RA77KN
16. Профиль (полотно)	Slat (curtain)	RH39N, RH39PN, RH41N, RH41PN, RH45N, RH58N, RH77M, RHE45, RHE45M, RHE58M, RHE56M, RHE56GM, RHE78G, RHE84M, RHE84GM
17. Выключатель с ключом	Key lock switch	SWM, SWK
18. Выключатель клавишный	Key switch	SWB, SWH

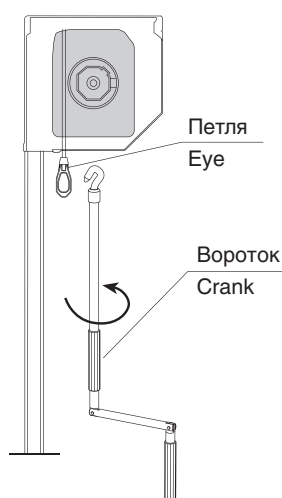
Рольставни представляют собой гибкое полотно (16), наматывающееся на вал (6), расположенный над проемом в защитном коробе (8). Полотно движется по направляющим (12), которые закрепляются по краям проема. Полотно роллеты приводится в движение электроприводом (10) при помощи выключателя клавишного (18), выключателя с ключом (17) или пульта дистанционного управления.

Roller shutter is a flexible curtain (16), which coils on the shaft (6) placed in a protective shutter hood (8) above the window opening. The curtain moves along the guides (12) which are fixed at the sides of the opening. Tubular motor (10) which sets the shutter in motion is operated by a key switch (18), a key lock switch (17) or a remote control.

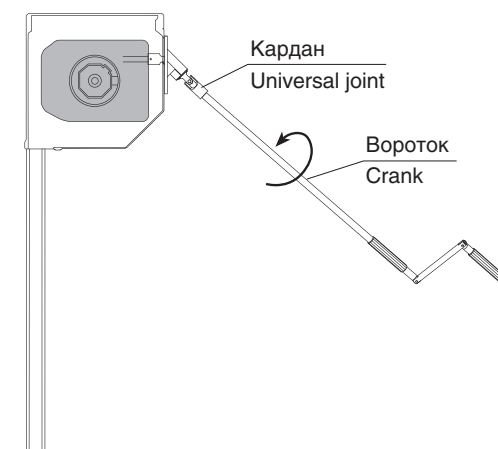
На выбор предлагаются два типа электроприводов: без аварийного открывания и с аварийным открыванием. Привод с аварийным открыванием позволяет управлять роллетой при помощи петли с воротком или кардана с воротком (см. рис. ниже) в случае отключения электроэнергии.

Tubular motors are available with or without emergency opening system. In the event of power failure tubular motor with emergency opening system operates the shutter with a rigid eye joint and a crank or a universal joint and a crank (see the drawings below).

**РОЛЛЕТА ОСНАЩЕНА ПЕТЛЕЙ С ВОРОТКОМ**  
**Rigid eye joint with a crank**



**РОЛЛЕТА ОСНАЩЕНА КАРДАНОМ С ВОРОТКОМ**  
**Universal joint with a crank**





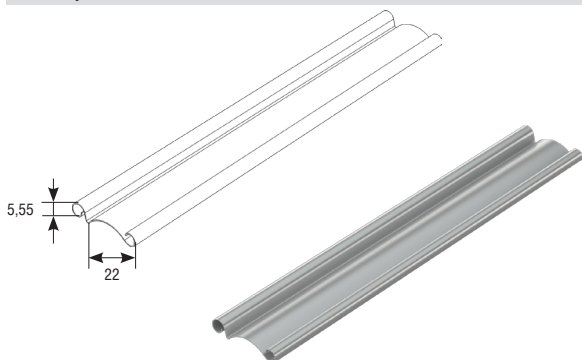
# ПРОФИЛИ РОЛЛЕТНЫЕ СТАЛЬНЫЕ

STEEL PROFILES

---

**ПРОФИЛЬ СТАЛЬНОЙ ШИРИНОЙ 22 ММ**  
**22 mm steel profile**

**ПРОФИЛЬ СТАЛЬНОЙ RHS22**  
Steel profile RHS22



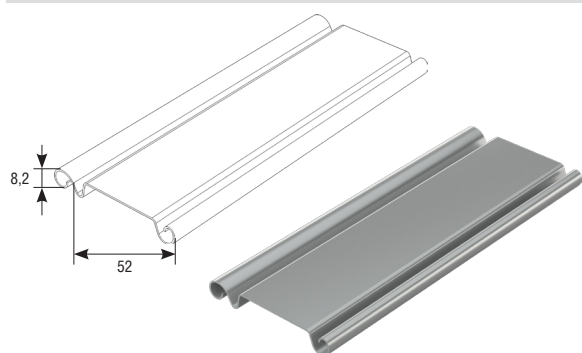
▶ Оцинкованная сталь		RHS2201 — белый (white)
▶ Толщина стенки, мм	0,3	RHS2202 — коричневый (brown)
▶ Вес 1 погонного метра, кг	0,1	
▶ Вес 1 м <sup>2</sup> , кг	4,54	
▶ Количество ламелей на 1 м высоты полотна	46,00	
▶ Максимальная ширина полотна, м	1,4	
▶ Максимальная площадь полотна, м <sup>2</sup>	2,7	
▶ Galvanized steel		
▶ Slat wall thickness, mm	0.3	
▶ Weight per 1 running m, kg	0.1	
▶ Weight per 1 m <sup>2</sup> , kg	4.54	
▶ Number of slats per 1 m of curtain height	45.45	
▶ Max curtain width, m	1.4	
▶ Max curtain surface area, m <sup>2</sup>	2.7	

**ПАРАМЕТРЫ НАМОТКИ РОЛЛЕТНЫХ ПОЛОТЕН ИЗ ПРОФИЛЯ RHS22**  
**RHS22 winding parameters**

Артикул вала / Shaft No.	Комплектация / Components used	Параметры / Parameters	Артикул защитного короба / Shutter hood No.		
			RB125	RB137	RB150
RV40	Пружина тяговая + KD40 Security spring + KD40	Количество ламелей / Number of slats	77	105	114
		Высота полотна / Curtain height	1694	2310	2508

**ПРОФИЛЬ СТАЛЬНОЙ ШИРИНОЙ 52 ММ**  
**52 mm steel profile**

**ПРОФИЛЬ СТАЛЬНОЙ RHS52**  
Steel profile RHS52



▶ Оцинкованная сталь		RHS5201 — белый (white)
▶ Толщина стенки, мм	0,70	RHS5202 — коричневый (brown)
▶ Вес 1 погонного метра, кг	0,509	RHS52BP — оцинкованный (zinc-coated)
▶ Вес 1 м <sup>2</sup> , кг	9,78	
▶ Количество ламелей на 1 м высоты полотна	19,00	
▶ Максимальная ширина полотна, м	4,00	
▶ Максимальная площадь полотна, м <sup>2</sup>	12,00	
▶ Galvanized steel		
▶ Slat wall thickness, mm	0.70	
▶ Weight per 1 running m, kg	0.509	
▶ Weight per 1 m <sup>2</sup> , kg	9.67	
▶ Number of slats per 1 m of curtain height	19.00	
▶ Max curtain width, m	4.00	
▶ Max curtain surface area, m <sup>2</sup>	12.00	

**ПАРАМЕТРЫ НАМОТКИ РОЛЛЕТНЫХ ПОЛОТЕН ИЗ ПРОФИЛЯ RHS52**  
**RHS52 winding parameters**

Артикул вала / Shaft No.	Комплектация / Components used	Артикул защитного короба / Shutter hood No.			
		RBN165	RBN180	RBN205	RBN250
		Количество ламелей / Number of slats			
		Высота полотна / Curtain height			
RV60	Тяговые пружины + KD60 Security springs + KD60	27	35	46	68
		1404	1820	2392	3536
	Блокирующий подвес Blocking hanger		35	46	80
			1820	2392	4160
RV70	Тяговые пружины + KD70 Security springs + KD70		35	46	80
			1820	2392	4160
	Блокирующий подвес Blocking hanger				68
					3536
RV102	Блокирующий подвес Blocking hanger				68
					3536

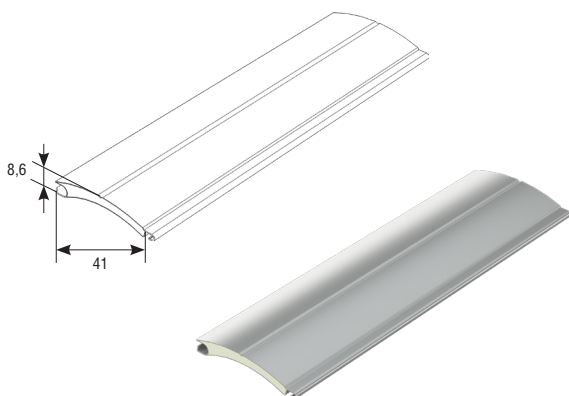
# ПРОФИЛИ РОЛЛЕТНЫЕ С ПЕННЫМ НАПОЛНИТЕЛЕМ

FOAM-FILLED PROFILES

---

**ПРОФИЛИ С ПЕННЫМ НАПОЛНИТЕЛЕМ ШИРИНОЙ 41 ММ**  
**41 mm foam-filled profile**

**ПРОФИЛИ С ПЕННЫМ НАПОЛНИТЕЛЕМ RH41N**  
**Foam-filled profile RH41N**



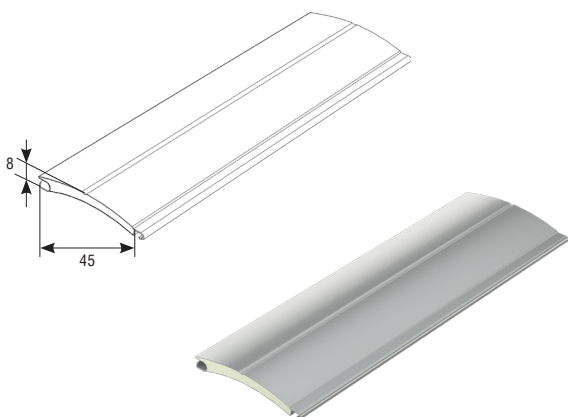
▶ Алюминий, пена		RH41N01 — белый (white)
▶ Вес 1 погонного метра, кг	0,077	RH41N02 — коричневый (brown)
▶ Вес 1 м <sup>2</sup> , кг	1,87	RH41N03 — серый (grey)
▶ Плотность пены, кг/м <sup>3</sup>	70,00	RH41N04 — бежевый (beige)
▶ Количество ламелей на 1 м высоты полотна	24,00	RH41N08 — серебристый (silver)
▶ Максимальная ширина полотна, м	3,05	
▶ Максимальная площадь полотна, м <sup>2</sup>	7,00	
▶ Длина поставки, м	6,00	
▶ Норма поставки, м	240,00	
▶ Aluminium, foam		
▶ Weight per 1 running m, kg	0.077	
▶ Weight per 1 m <sup>2</sup> , kg	1.85	
▶ Number of slats per 1 m of curtain height	24.00	
▶ Max curtain width, m	3.05	
▶ Max curtain surface area, m <sup>2</sup>	7.00	
▶ Standard length, m	6.00	
▶ Standard pack, m	240.00	

**ПАРАМЕТРЫ НАМОТКИ РОЛЛЕТНЫХ ПОЛОТЕН ИЗ ПРОФИЛЕЙ RH41N**  
**RH41N winding parameters**

Артикул вала / Shaft No.	Комплектация / Components used	Артикул защитного короба / Shutter hood No.						
		RB125	RB137	RB150	RB165	RB180	RB205	RB250
		Количество ламелей / Number of slats						
		Высота полотна / Curtain height						
RV40	Тяговые пружины + KD40 Security springs + KD40	28	39	48	58	74	101	158
			1599	1968	2378	3034	4141	6478
	RM1 + RD40		26	34	46	63	89	134
			1066	1394	1886	2583	3649	5494
RV60	Тяговые пружины + KD60 Security springs + KD60		34	44	55	77	102	140
			1394	1804	2255	3157	4182	5740
	Блокирующий подвес Blocking hanger		36	46	60	73	97	155
			1476	1886	2460	2993	3997	6365
	RM1 + RD60		15	30	42	62	88	130
			615	1230	1722	2542	3608	5330

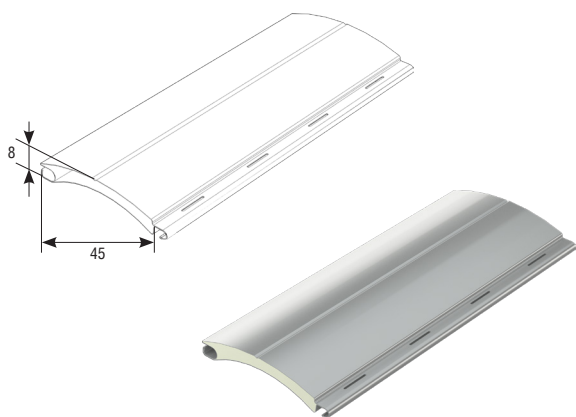
**ПРОФИЛИ С ПЕННЫМ НАПОЛНИТЕЛЕМ ШИРИНОЙ 45 ММ**  
**45 mm foam-filled profile**

**ПРОФИЛЬ С ПЕННЫМ НАПОЛНИТЕЛЕМ RH45N**  
**Foam-filled profile RH45N**



▶ Алюминий, пена		RH45N01 — белый (white)
▶ Вес 1 погонного метра, кг	0,086	RH45N02 — коричневый (brown)
▶ Вес 1 м <sup>2</sup> , кг	1,9	RH45N03 — серый (grey)
▶ Плотность пены, кг/м <sup>3</sup>	70,00	RH45N04 — бежевый (beige)
▶ Количество ламелей на 1 м высоты полотна	22,00	RH45N05 — зеленый (green)
▶ Максимальная ширина полотна, м	3,05	RH45N06 — синий (blue)
▶ Максимальная площадь полотна, м <sup>2</sup>	7,00	RH45N07 — бордовый (claret)
▶ Длина поставки, м	6,00	RH45N08 — серебристый (silver)
▶ Норма поставки, м	240,00	RH45N7016 — антрацит (anthracite grey RAL7016)
▶ Aluminium, foam		
▶ Weight per 1 running m, kg	0.086	
▶ Weight per 1 m <sup>2</sup> , kg	1.9	
▶ Density of foam, kg/m <sup>3</sup>	70.00	
▶ Number of slats per 1 m of curtain height	22.00	
▶ Max curtain width, m	3.05	
▶ Max curtain surface area, m <sup>2</sup>	7.00	
▶ Standard length, m	6.00	
▶ Standard pack, m	240.00	

**ПРОФИЛЬ ПЕРФОРИРОВАННЫЙ С ПЕННЫМ НАПОЛНИТЕЛЕМ RH45PN**  
**Perforated foam-filled profile RH45PN**



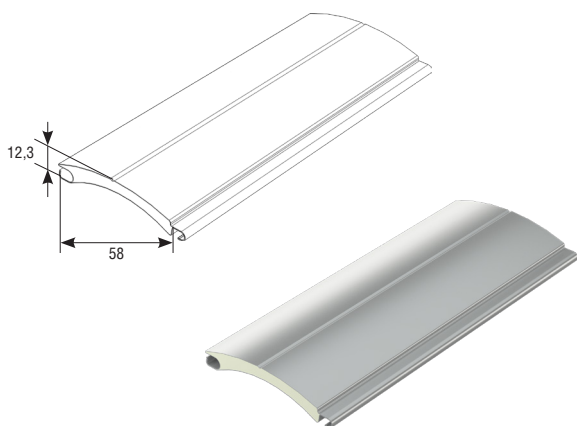
▶ Алюминий, пена		RH45PN01 — белый (white)
▶ Вес 1 погонного метра, кг	0,075	RH45PN02 — коричневый (brown)
▶ Вес 1 м <sup>2</sup> , кг	1,6	RH45PN03 — серый (grey)
▶ Плотность пены, кг/м <sup>3</sup>	70,00	RH45PN04 — бежевый (beige)
▶ Количество ламелей на 1 м высоты полотна	22,00	RH45PN08 — серебристый (silver)
▶ Максимальная ширина полотна, м	3,05	
▶ Максимальная площадь полотна, м <sup>2</sup>	7,00	
▶ Длина поставки, м	6,00	
▶ Норма поставки, м	240,00	
▶ Aluminium, foam		
▶ Weight per 1 running m, kg	0.075	
▶ Weight per 1 m <sup>2</sup> , kg	1.6	
▶ Density of foam, kg/m <sup>3</sup>	70.00	
▶ Number of slats per 1 m of curtain height	22.00	
▶ Max curtain width, m	3.05	
▶ Max curtain surface area, m <sup>2</sup>	7.00	
▶ Standard length, m	6.00	
▶ Standard pack, m	240.00	

**ПАРАМЕТРЫ НАМОТКИ РОЛЛЕТНЫХ ПОЛОТЕН ИЗ ПРОФИЛЕЙ RH45N, RH45PN**  
**RH45N, RH45PN winding parameters**

Артикул вала / Shaft No.	Комплектация / Components used	Артикул защитного короба / Shutter hood No.						
		RB125	RB137	RB150	RB165	RB180	RB205	RB250
		Количество ламелей / Number of slats						
		Высота полотна / Curtain height						
RV40	Тяговые пружины + KD40 Security springs + KD40	22	28	40	50	60	84	127
			1260	1800	2250	2700	3780	5715
	RM1 + RD40		23	32	40	50	70	113
			1035	1440	1800	2250	3150	5085
RV60	Тяговые пружины + KD60 Security springs + KD60		26	35	46	60	80	123
			1170	1575	2070	2700	3600	5535
	Блокирующий подвес Blocking hanger		18	26	36	47	66	107
			810	1170	1620	2115	2970	4815
		RM1 + RD60		18	26	36	47	66
			810	1170	1620	2115	2970	4815

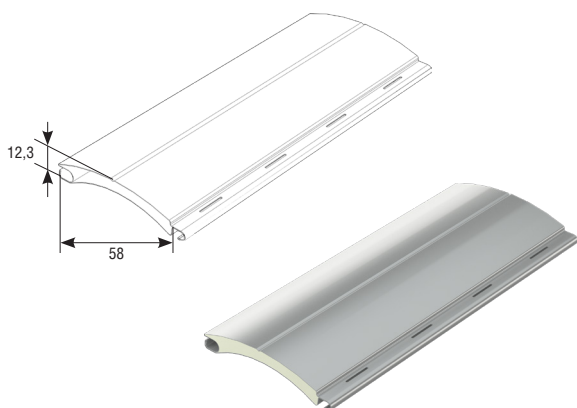
**ПРОФИЛИ С ПЕННЫМ НАПОЛНИТЕЛЕМ ШИРИНОЙ 58 ММ**  
**58 mm foam-filled profile**

**ПРОФИЛЬ С ПЕННЫМ НАПОЛНИТЕЛЕМ RH58N**  
**Foam-filled profile RH58N**



▶ Алюминий, пена		RH58N01 — белый (white)
▶ Вес 1 погонного метра, кг	0,128	RH58N02 — коричневый (brown)
▶ Вес 1 м <sup>2</sup> , кг	2,2	RH58N03 — серый (grey)
▶ Плотность пены, кг/м <sup>3</sup>	70,00	RH58N04 — бежевый (beige)
▶ Количество ламелей на 1 м высоты полотна	17	RH58N05 — зеленый (green)
▶ Максимальная ширина полотна, м	3,50	RH58N06 — синий (blue)
▶ Максимальная площадь полотна, м <sup>2</sup>	10,00	RH58N07 — бордовый (claret)
▶ Длина поставки, м	6,00	RH58N08 — серебристый (silver)
▶ Норма поставки, м	144,00	
▶ Aluminium, foam		
▶ Weight per 1 running m, kg	0.128	
▶ Weight per 1 m <sup>2</sup> , kg	2.2	
▶ Density of foam, kg/m <sup>3</sup>	70.00	
▶ Number of slats per 1 m of curtain height	17	
▶ Max curtain width, m	3.50	
▶ Max curtain surface area, m <sup>2</sup>	10.00	
▶ Standard length, m	6.00	
▶ Standard pack, m	144.00	

**ПРОФИЛЬ ПЕРФОРИРОВАННЫЙ С ПЕННЫМ НАПОЛНИТЕЛЕМ RH58PN**  
**Perforated foam-filled profile RH58PN**



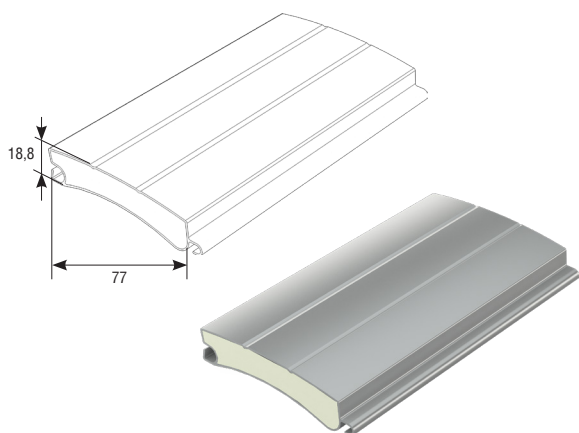
▶ Алюминий, пена		RH58PN01 — белый (white)
▶ Вес 1 погонного метра, кг	0,103	RH58PN02 — коричневый (brown)
▶ Вес 1 м <sup>2</sup> , кг	1,77	RH58PN03 — серый (grey)
▶ Плотность пены, кг/м <sup>3</sup>	70,00	RH58PN04 — бежевый (beige)
▶ Количество ламелей на 1 м высоты полотна	17	RH58PN08 — серебристый (silver)
▶ Максимальная ширина полотна, м	3,50	
▶ Максимальная площадь полотна, м <sup>2</sup>	10,00	
▶ Длина поставки, м	6,00	
▶ Норма поставки, м	144,00	
▶ Aluminium, foam		
▶ Weight per 1 running m, kg	0.103	
▶ Weight per 1 m <sup>2</sup> , kg	1.77	
▶ Density of foam, kg/m <sup>3</sup>	70.00	
▶ Number of slats per 1 m of curtain height	17	
▶ Max curtain width, m	3.50	
▶ Max curtain surface area, m <sup>2</sup>	10.00	
▶ Standard length, m	6.00	
▶ Standard pack, m	144.00	

**ПАРАМЕТРЫ НАМОТКИ РОЛЛЕТНЫХ ПОЛОТЕН ИЗ ПРОФИЛЕЙ RH58N, RH58PN**  
**RH58N, RH58PN winding parameters**

Артикул вала / Shaft No.	Комплектация / Components used	Артикул защитного короба / Shutter hood No.						
		RB165	RB180	RB205	RB250	RB300	RB375	
		Количество ламелей / Number of slats Высота полотна / Curtain height						
RV60	Тяговые пружины + KD60 Security springs + KD60	24	30	42	68	100	120	
		1392	1740	2436	3944			
	Блокирующий подвес Blocking hanger	22	28	40	63	100	120	
		1276	1624	2320	3654			
	RM2 + RD60	22	28	40	63	100	120	
		1276	1624	2320	3654			
RV70	Тяговые пружины + KD70 Security springs + KD70	22	30	44	68	100	120	
		1276	1740	2552	3944			
	Блокирующий подвес Blocking hanger	18	22	40	65	100	120	
		1044	1276	2320	3770			
		RM2 + RD70	18	22	40	63	100	120
			1044	1276	2320	3654		
	RM3 + RD70					100	120	
						5800	6960	

**ПРОФИЛИ С ПЕННЫМ НАПОЛНИТЕЛЕМ ШИРИНОЙ 77 ММ**  
**77 mm foam-filled profile**

**ПРОФИЛЬ С ПЕННЫМ НАПОЛНИТЕЛЕМ RH77M**  
**Foam-filled profile RH77M**



▶ Материал: алюминий, пена		RH77M01 — белый (white)
▶ Вес 1 погонного метра, кг	0,308	RH77M02 — коричневый (brown)
▶ Вес 1 м <sup>2</sup> , кг	4	RH77M03 — серый (grey)
▶ Плотность пены, кг/м <sup>3</sup>	70,00	RH77M04 — бежевый (beige)
▶ Количество ламелей на 1 м высоты полотна	13,00	RH77M05 — зеленый (green)
▶ Максимальная ширина полотна, м	5,00	RH77M06 — синий (blue)
▶ Максимальная площадь полотна, м <sup>2</sup>	17,00	RH77M07 — бордовый (claret)
▶ Длина поставки, м	7,00	RH77M08 — серебристый (silver)
▶ Норма поставки, м	84,00	RH77M39 — золотой дуб (golden oak)
		RH77M40 — темный дуб (dark oak)
▶ Material: aluminium, foam		RH77M7016 — антрацит (anthracite grey RAL 7016)
▶ Weight per 1 running m, kg	0.308	
▶ Weight per 1 m <sup>2</sup> , kg	4	
▶ Density of foam, kg/m <sup>3</sup>	70.00	
▶ Number of slats per 1 m of curtain height	13.00	
▶ Max curtain width, m	6.00	
▶ Max curtain surface area, m <sup>2</sup>	17.00	
▶ Standard length, m	7.00	
▶ Standard pack, m	84.00	

**ПАРАМЕТРЫ НАМОТКИ РОЛЛЕТНЫХ ПОЛОТЕН ИЗ ПРОФИЛЕЙ RH77M**  
**RH77M winding parameters**

Артикул вала / Shaft No.	Комплектация / Components used	Артикул защитного короба / Shutter hood No.		
		RB250	RB300	RB375
		Количество ламелей / Number of slats		
		Высота полотна / Curtain height		
RV60	Тяговые пружины + KD60 Security springs + KD60	22	34	59
		1 694	2 618	4 543
	Блокирующий подвес Blocking hanger	18	35	59
		1 386	2 695	
	RB3 + RD60	18	35	59
			2 695	
	RB4 + RD60			59
				4 543
RV70	Тяговые пружины + KD70 Security springs + KD70	19	37	62
		1 463	2 849	4 774
	Блокирующий подвес Blocking hanger	19	35	59
		1 463	2 695	
	RB3 + RD70	19	35	59
			2 695	
	RB4 + RD70			59
				4 543
RV102	Блокирующий подвес Blocking hanger		34	63
			2 618	4 774



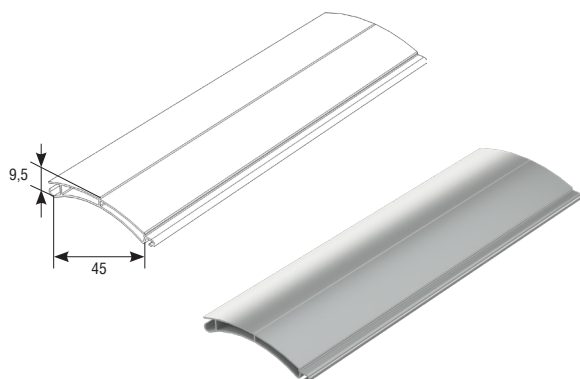
# ПРОФИЛИ РОЛЛЕТНЫЕ ЭКСТРУДИРОВАННЫЕ

EXTRUDED PROFILES

---

**ПРОФИЛЬ ЭКСТРУДИРОВАННЫЙ ШИРИНОЙ 45 ММ**  
**45 mm extruded profile**

**ПРОФИЛЬ ЭКСТРУДИРОВАННЫЙ RHE45M**  
**Extruded profile RHE45M**



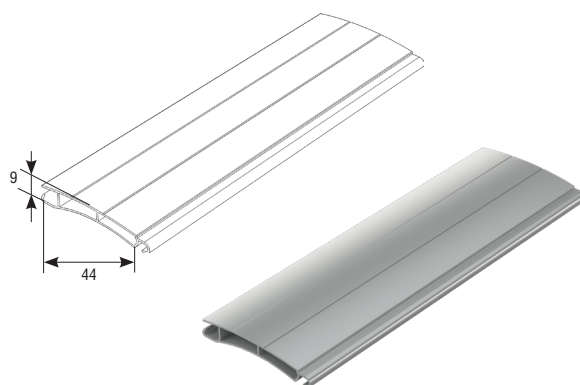
▶ Алюминий		RHE45M01 — белый (white)
▶ Вес 1 погонного метра, кг	0,227	RHE45M02 — коричневый (brown)
▶ Вес 1 м <sup>2</sup> , кг	4,5	RHE45M03 — серый (grey)
▶ Количество ламелей на 1 м высоты полотна	22,00	RHE45M04 — бежевый (beige)
▶ Максимальная ширина полотна, м	4,00	RHE45M05 — зеленый (green)
▶ Максимальная площадь полотна, м <sup>2</sup>	12,50	RHE45M06 — синий (blue)
▶ Длина поставки, м	6,00	RHE45M07 — бордовый (claret)
▶ Норма поставки, м	126,00	RHE45M08 — серебристый (silver)
▶ Aluminium		
▶ Weight per 1 running m, kg	0.227	
▶ Weight per 1 m <sup>2</sup> , kg	4.5	
▶ Number of slats per 1 m of curtain height	22.00	
▶ Max curtain width, m	4.00	
▶ Max curtain surface area, m <sup>2</sup>	12.50	
▶ Standard length, m	6.00	
▶ Standard pack, m	126.00	

**ПАРАМЕТРЫ НАМОТКИ РОЛЛЕТНЫХ ПОЛОТЕН ИЗ ПРОФИЛЯ RHE45M**  
**RHE45M winding parameters**

Артикул вала / Shaft No.	Комплектация / Components used	Артикул защитного короба / Shutter hood No.					
		RB137	RB150	RB165	RB180	RB205	RB250
		Количество ламелей / Number of slats					
		Высота полотна / Curtain height					
RV40	Тяговые пружины + KD40 Security springs + KD40	28	39	51	62	83	124
		1260	1755	2295	2790	3735	5580
	RM1 + RD40	24	31	47	58	82	126
		1080	1395	2115	2610	3690	5670
RV60	Тяговые пружины + KD60 Security springs + KD60	28	35	47	58	82	119
		1260	1575	2115	2610	3690	5355
	Блокирующий подвес Blocking hanger			41	52	76	121
				1845	2340	3420	5445
	RM1 + RD60			41	52	76	121
				1845	2340	3420	5445
RV70	Блокирующий подвес Blocking hanger				48	71	107
					2160	3195	4815
					48	71	107
	RM1 + RD70				2160	3195	4815

**ПРОФИЛЬ ЭКСТРУДИРОВАННЫЙ ПОВЫШЕННОЙ ПРОЧНОСТИ ШИРИНОЙ 45 ММ**  
**45 mm high-strength extruded profile**

**ПРОФИЛЬ ЭКСТРУДИРОВАННЫЙ ПОВЫШЕННОЙ ПРОЧНОСТИ RHE45**  
**High-strength extruded profile RHE45**



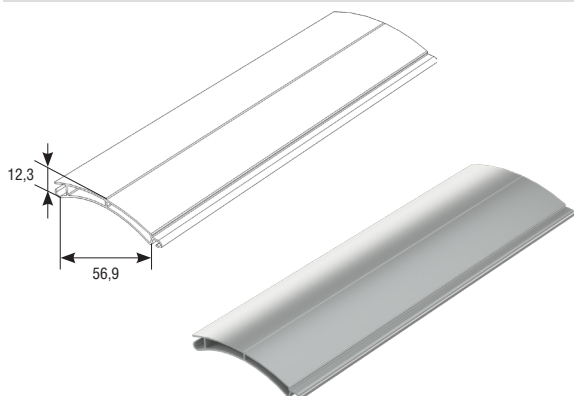
▶ Алюминий		RHE4509 — золотой дуб (golden oak)
▶ Вес 1 погонного метра, кг	0,242	RHE4510 — темный орех (dark walnut)
▶ Вес 1 м <sup>2</sup> , кг	5,32	RHE4539 — golden oak
▶ Количество ламелей на 1 м высоты полотна	22,00	RHE4540 — dark oak
▶ Максимальная ширина полотна, м	4,00	
▶ Максимальная площадь полотна, м <sup>2</sup>	12,50	
▶ Длина поставки, м	6,00	
▶ Норма поставки, м	126,00	
▶ Aluminium		
▶ Weight per 1 running m, kg	0.242	
▶ Weight per 1 m <sup>2</sup> , kg	5.32	
▶ Colour: white, brown, grey, beige, blue, claret, green		
▶ Number of slats per 1 m of curtain height	22.00	
▶ Max curtain width, m	4.00	
▶ Max curtain surface area, m <sup>2</sup>	12.50	
▶ Standard length, m	6.00	
▶ Standard pack, m	126.00	

**ПАРАМЕТРЫ НАМОТКИ РОЛЛЕТНЫХ ПОЛОТЕН ИЗ ПРОФИЛЯ RHE45**  
**RHE45 winding parameters**

Артикул вала / Shaft No.	Комплектация / Components used	Артикул защитного короба / Shutter hood No.		
		RB165	RB180	RB205
		Количество ламелей / Number of slats		
		Высота полотна / Curtain height		
RV40	Тяговые пружины + KD40 Security springs + KD40	39	53	69
		2184	2968	3864
	RM2 + RD40	28	33	54
		1568	1848	3024
RV60	Тяговые пружины + KD60 Security springs + KD60	47	47	64
		2632	2632	3584
	RM2 + RD60	25	34	56
		1400	1904	3136
RV70	Тяговые пружины + KD70 Security springs + KD70	31	41	64
		1736	2296	3584
	RM2 + RD70	20	26	50
		1120	1456	2800

**ПРОФИЛЬ ЭКСТРУДИРОВАННЫЙ ШИРИНОЙ 58 ММ**  
**58 mm extruded profile**

**ПРОФИЛЬ ЭКСТРУДИРОВАННЫЙ RHE58M**  
**Extruded profile RHE58M**



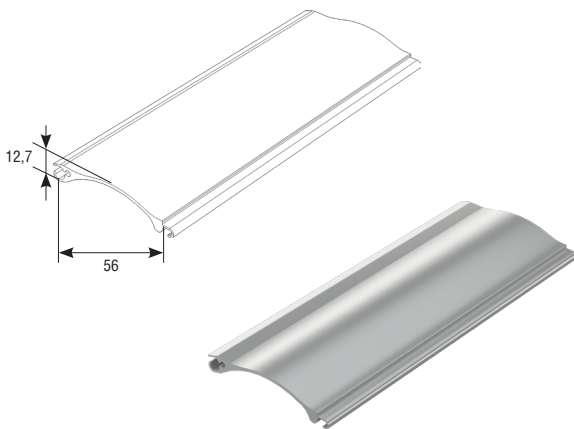
▶ Алюминий		RHE58M01 — белый (white)
▶ Вес 1 погонного метра, кг	0,319	RHE58M02 — коричневый (brown)
▶ Вес 1 м <sup>2</sup> , кг	5,4	RHE58M03 — серый (grey)
▶ Количество ламелей на 1 м высоты полотна	17,00	RHE58M04 — бежевый (beige)
▶ Максимальная ширина полотна, м	5,00	RHE58M05 — зеленый (green)
▶ Максимальная площадь полотна, м <sup>2</sup>	14,00	RHE58M06 — синий (blue)
▶ Длина поставки, м	6,00	RHE58M07 — бордовый (claret)
▶ Норма поставки, м	60,00	RHE58M08 — серебристый (silver)
▶ Aluminium		
▶ Weight per 1 running m, kg	0.319	
▶ Weight per 1 m <sup>2</sup> , kg	5.4	
▶ Number of slats per 1 m of curtain height	17.00	
▶ Max curtain width, m	5.00	
▶ Max curtain surface area, m <sup>2</sup>	14.00	
▶ Standard length, m	6.00	
▶ Standard pack, m	60.00	

**ПАРАМЕТРЫ НАМОТКИ РОЛЛЕТНЫХ ПОЛОТЕН ИЗ ПРОФИЛЯ RHE58M**  
**RHE58M winding parameters**

Артикул вала / Shaft No.	Комплектация / Components used	Артикул защитного короба / Shutter hood No.				
		RB180	RB205	RB250	RB300	RB375
		Количество ламелей / Number of slats				
		Высота полотна / Curtain height				
RV60	Тяговые пружины + KD60 Security springs + KD60	35	46	73	104	179
		2030	2668	4234	6032	
	Блокирующий подвес Blocking hanger	27	43	70	102	175
		1914	2610	4176	5916	
		RM2 + RD60	27	43	70	102
		1566	2494	4060	5916	
RV70	Тяговые пружины + KD70 Security springs + KD70		42	73	110	176
			2436	4234	6380	
	Блокирующий подвес Blocking hanger		32	70	104	172
			1856	4060	6032	
		RM2 + RD70		32	70	104
		1856	4060	6032		
RV102	Блокирующий подвес Blocking hanger			74	103	169
				4292	5974	

**ПРОФИЛИ ЭКСТРУДИРОВАННЫЕ ШИРИНОЙ 56 ММ**  
**56 mm extruded profiles**

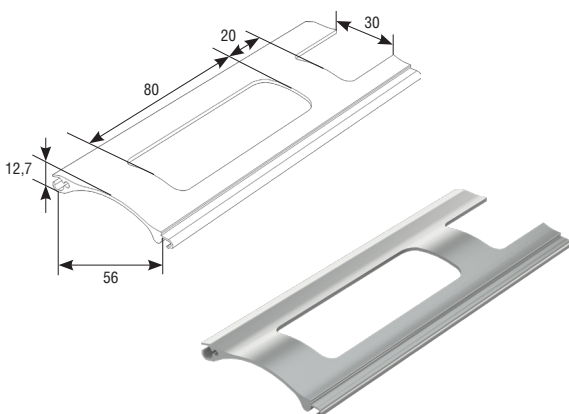
**ПРОФИЛЬ ЭКСТРУДИРОВАННЫЙ RHE56M**  
Extruded profile RHE56M



▶	Алюминиевый, экструдированный		RHE56M01 — белый (white)
▶	Вес 1 погонного метра RHE56M, кг	0,460	RHE56M02 — коричневый (brown)
▶	Вес 1 м <sup>2</sup> , кг	8,3	RHE56M03 — серый (grey)
▶	Количество ламелей на 1 м высоты полотна	18,00	RHE56M04 — бежевый (beige)
▶	Максимальная ширина полотна в комбинации с профилем RHE30SM, м	3,5	RHE56M08 — серебристый (silver)
▶	Максимальная площадь полотна, м <sup>2</sup>	14,00	
▶	Длина поставки, м	7,02	
▶	Норма поставки, м	70,2	
<hr/>			
▶	Aluminium, extruded		
▶	Weight per 1 running m, kg	0.460	
▶	Weight per 1 m <sup>2</sup> , kg	8.3	
▶	Number of slats per 1 m of curtain height	18.00	
▶	Max curtain width with RHE30SM	3.5	
▶	Max curtain surface area, m <sup>2</sup>	14.00	
▶	Standard length, m	7.02	
▶	Standard pack, m	70.2	

Может применяться совместно с профилями RHE56GM и RHE30SM.  
Can be used together with RHE56GM and RHE30SM profiles.

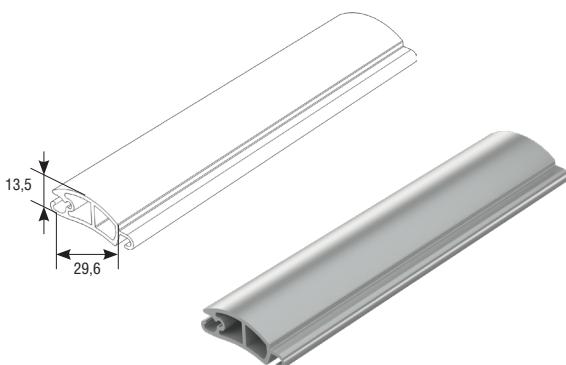
**ПРОФИЛЬ ЭКСТРУДИРОВАННЫЙ RHE56GM**  
Extruded profile RHE56GM



▶	Алюминиевый, экструдированный, решетчатый		RHE56GM01 — белый (white)
▶	Вес 1 погонного метра, кг	0,340	RHE56GM02 — коричневый (brown)
▶	Вес 1 м <sup>2</sup> , кг	6,12	RHE56GM03 — серый (grey)
▶	Количество ламелей на 1 м высоты полотна	18,00	RHE56GM04 — бежевый (beige)
▶	Максимальная ширина полотна в комбинации с профилем RHE30SM, м	3,5	RHE56GM08 — серебристый (silver)
▶	Максимальная площадь полотна, м <sup>2</sup>	14,00	
▶	Длина поставки, м	7,02	
▶	Норма поставки, м	70,20	
<hr/>			
▶	Aluminium, extruded, fenestrated		
▶	Weight per 1 running m, kg	0.340	
▶	Weight per 1 m <sup>2</sup> , kg	6.12	
▶	Number of slats per 1 m of curtain height	18.00	
▶	Max curtain width with RHE30SM	3.5	
▶	Max curtain surface area, m <sup>2</sup>	14.00	
▶	Standard length RHE56G, m	7.02	
▶	Standard pack, m	70.20	

Может применяться совместно с профилями RHE56M и RHE30SM.  
Can be used together with RHE56M and RHE30SM profiles.

**ПРОФИЛЬ УСИЛИВАЮЩИЙ RHE30SM**  
Reinforcing extruded profile RHE30SM



▶	Алюминиевый, экструдированный		RHE30SM01 — белый (white)
▶	Вес 1 погонного метра, кг	0,432	RHE30SM02 — коричневый (brown)
▶	Длина поставки, м	7,02	RHE30SM03 — серый (grey)
▶	Норма поставки, м	105,30	RHE30SM04 — бежевый (beige)
			RHE30SM08 — серебристый (silver)
<hr/>			
▶	Aluminium, extruded		
▶	Weight per 1 running m, kg	0.432	
▶	Standard length, m	7.02	
▶	Standard pack, m	105.30	

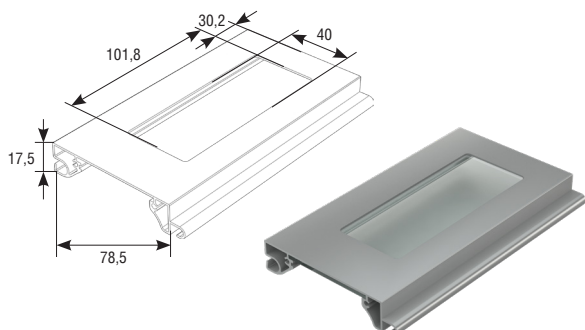
Применяется совместно с профилями RHE56M и RHE56GM.  
Used together with RHE56M and RHE56GM profiles.

**ПАРАМЕТРЫ НАМОТКИ РОЛЛЕТНЫХ ПОЛОТЕН ИЗ ПРОФИЛЕЙ RHE56GM, RHE56M RHE56GM, RHE56M winding parameters**

Артикул вала / Shaft No.	Комплектация / Components used	Артикул защитного короба / Shutter hood No.			
		RB180	RB205	RB250	RB300
		Количество ламелей / Number of slats			
		Высота полотна / Curtain height			
RV60	Тяговые пружины + KD60 Security springs + KD60	21	35	51	83
		1176	1960	2856	4648
	Блокирующий подвес Blocking hanger	20	30	51	81
		1120	1680	2856	4536
	RB2 + RD60	20	30		
1120		1680			
RB4 + RD60			51	81	
			2856	4536	
RV70	Тяговые пружины + KD70 Security springs + KD70		31	57	83
			1736	3192	4648
	Блокирующий подвес Blocking hanger		29	51	82
			1624	2856	4592
	RB3 + RD70		29		
		1624			
RB4 + RD70			51	82	
			2856	4592	
RV102	Блокирующий подвес Blocking hanger			40	85
				2240	4760

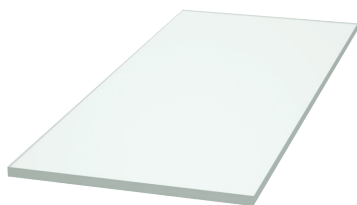
**ПРОФИЛЬ ЭКСТРУДИРОВАННЫЙ ШИРИНОЙ 78 ММ  
78 mm extruded profile**

**ПРОФИЛЬ ЭКСТРУДИРОВАННЫЙ RHE78G  
Extruded profile RHE78G**



▶ Алюминиевый, экструдированный, решетчатый		RHE78G01 — белый (white)
▶ Вес 1 погонного метра, кг	0,571	RHE78G02 — коричневый (brown)
▶ Вес 1 м <sup>2</sup> , кг	7,42	RHE78G03 — серый (grey)
▶ Количество ламелей на 1 м высоты полотна	13,00	RHE78G04 — бежевый (beige)
▶ Максимальная ширина полотна, м	5,5	RHE78G08 — серебристый (silver)
▶ Максимальная площадь полотна, м <sup>2</sup>	17,00	
▶ Aluminium, extruded, fenestrated		
▶ Weight per 1 running m, kg	0.571	
▶ Weight per 1 m <sup>2</sup> , kg	7.42	
▶ Number of slats per 1 m of curtain height	13.00	
▶ Max curtain width, m	5.5	
▶ Max curtain surface area, m <sup>2</sup>	17.00	

**ВСТАВКА ПЛЕКСИГЛАСОВАЯ RHST  
Plexiglas insert RHST**



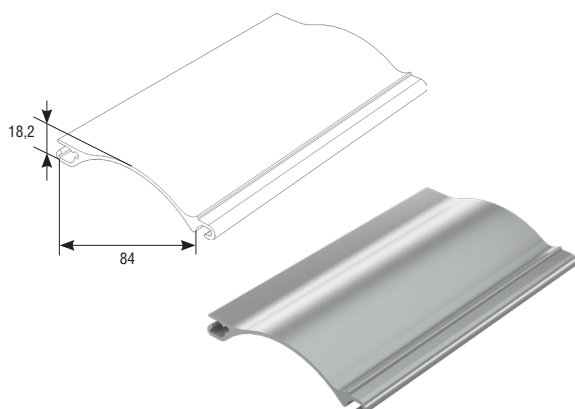
▶ Плексиглас		RHST — прозрачный (transparent)
▶ Вес 1 погонного метра, кг	0,312	
▶ Длина поставки, м	3,05	
▶ Норма поставки, м	30,5	
▶ Plexiglass		
▶ Weight per 1 running m, kg	0.312	
▶ Standard length, m	3.05	
▶ Standard pack, m	30.5	

**ПАРАМЕТРЫ НАМОТКИ РОЛЛЕТНЫХ ПОЛОТЕН ИЗ ПРОФИЛЯ RHE78G  
RHE78G winding parameters**

Артикул вала / Shaft No.	Комплектация / Components used	Артикул защитного короба / Shutter hood No.	
		RB300	RB375
		Количество ламелей / Number of slats	
		Высота полотна / Curtain height	
RV102	RH30FM	34	62
		2618	4774

**ПРОФИЛИ ЭКСТРУДИРОВАННЫЕ ШИРИНОЙ 84 ММ**  
**84 mm extruded profiles**

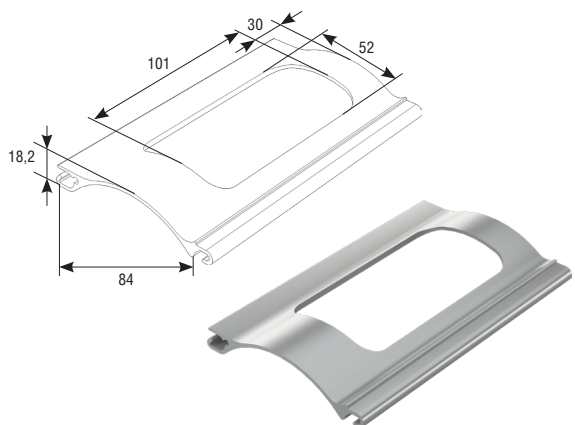
**ПРОФИЛЬ ЭКСТРУДИРОВАННЫЙ RHE84M**  
Extruded profile RHE84M



▶	Алюминиевый, экструдированный		RHE84M01 — белый (white)
▶	Вес 1 погонного метра, кг	0,797	RHE84M02 — коричневый (brown)
▶	Вес 1 м <sup>2</sup> , кг	9,6	RHE84M03 — серый (grey)
▶	Количество ламелей на 1 м высоты полотна	12,00	RHE84M04 — бежевый (beige)
▶	Максимальная ширина полотна в комбинации с профилем RHE44SM, м	5,5	RHE84M08 — серебристый (silver)
▶	Максимальная площадь полотна, м <sup>2</sup>	20,5	
▶	Длина поставки, м	7,00	
▶	Aluminium, extruded		
▶	Weight per 1 running m, kg	0.797	
▶	Weight per 1 m <sup>2</sup> , kg	9.6	
▶	Number of slats per 1 m of curtain height	12.00	
▶	Max curtain width with RHE30SM, m	5.5	
▶	Max curtain surface area, m <sup>2</sup>	20.5	
▶	Standard length, m	7.00	

Может применяться совместно с профилями RHE84GM и RHE44SM.  
Can be used together with RHE84GM and RHE44SM profiles.

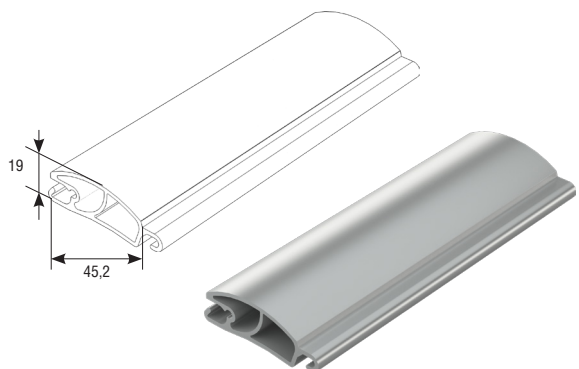
**ПРОФИЛЬ ЭКСТРУДИРОВАННЫЙ RHE84GM**  
Extruded profile RHE84GM



▶	Алюминиевый, экструдированный, решетчатый		RHE84GM01 — белый (white)
▶	Вес 1 погонного метра, кг	0,593	RHE84GM02 — коричневый (brown)
▶	Вес 1 м <sup>2</sup> , кг	7,11	RHE84GM03 — серый (grey)
▶	Количество ламелей на 1 м высоты полотна	12,00	RHE84GM04 — бежевый (beige)
▶	Максимальная ширина полотна в комбинации с профилем RHE44SM, м	5,5	RHE84GM08 — серебристый (silver)
▶	Максимальная площадь полотна, м <sup>2</sup>	20,5	
▶	Длина поставки, м	7,00	
▶	Aluminium, extruded, fenestrated		
▶	Weight per 1 running m, kg	0.593	
▶	Weight per 1 m <sup>2</sup> , kg	7.11	
▶	Number of slats per 1 m of curtain height	12.00	
▶	Max curtain width with RHE44SM, m	5.5	
▶	Max curtain surface area, m <sup>2</sup>	20.5	
▶	Standard length, m	7.00	

Может применяться совместно с профилями RHE84M и RHE44SM.  
Can be used together with RHE84M and RHE44SM profiles.

**ПРОФИЛЬ УСИЛИВАЮЩИЙ RHE44SM**  
Reinforcing extruded profile RHE44SM



▶	Алюминиевый, экструдированный		RHE44SM — белый (white)
▶	Вес 1 погонного метра, кг	0,765	RHE44SM — коричневый (brown)
▶	Длина поставки, м	7,00	RHE44SM — серый (grey)
▶	Норма поставки, м	70,00	RHE44SM — бежевый (beige)
▶	Aluminium, extruded		RHE44SM — серебристый (silver)
▶	Weight per 1 running m, kg	0.765	
▶	Standard length, m	7.00	
▶	Standard pack, m	70.00	

Применяется совместно с профилями RHE84M и RHE84GM.  
Used together with RHE84M and RHE84GM profiles.

**ПАРАМЕТРЫ НАМОТКИ РОЛЛЕТНЫХ ПОЛОТЕН ИЗ ПРОФИЛЕЙ RHE84M и RHE84GM**  
**RHE84M and RHE84GM winding parameters**

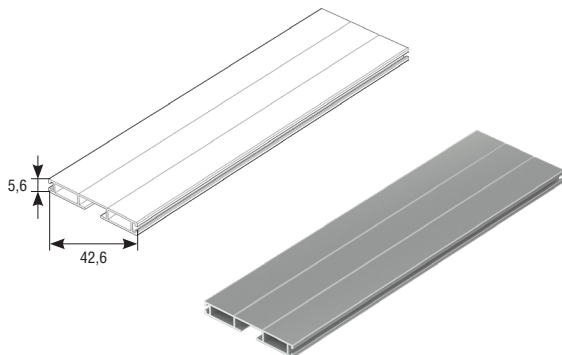
Артикул вала / Shaft No.	Комплектация / Components used	Артикул защитного короба / Shutter hood No.	
		RBN300	RBN375
Количество ламелей / Number of slats			
Высота полотна / Curtain height			
RV102	RH30FM	34	62
		2618	4774

# КОНЦЕВЫЕ ПРОФИЛИ

END PROFILES

---

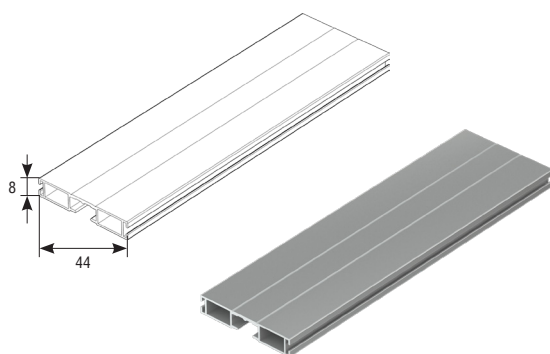
**ПРОФИЛЬ КОНЦЕВОЙ RA42E**  
End profile RA42E



▶ Алюминиевый, экструдированный		RA42E01 — белый (white)
▶ Вес 1 погонного метра, кг	0,214	RA42E02 — коричневый (brown)
▶ Длина поставки, м	6,00	
▶ Норма поставки, м	60,00	
▶ Aluminium, extruded		
▶ Weight of 1 running meter, kg	0.214	
▶ Standard length, m	6.00	
▶ Standard pack, m	60.00	

Используется с профилем RH22K и RH39K с канавками под уплотнение UP10, с пазом под ригель ручной, замок ригельный KLA и декоративный профиль KR45.  
It is used with RH22K and RH39K profiles, with grooves for UP10 seal and a slot for crossbar lock, central shutter lock KLA and decorative profile KR45.

**ПРОФИЛЬ КОНЦЕВОЙ RA45EN**  
End profile RA45EN



▶ Алюминиевый, экструдированный		RA45EN01 — белый (white)
▶ Вес 1 погонного метра, кг	0,269	RA45EN02 — коричневый (brown)
▶ Длина поставки, м	6,00	RA45EN03 — серый (grey)
▶ Норма поставки, м	60,00	RA45EN04 — бежевый (beige)
▶ Aluminium, extruded		RA45EN05 — зеленый (green)
▶ Weight of 1 running meter, kg	0.269	RA45EN06 — синий (blue)
▶ Standard length, m	6.00	RA45EN07 — бордовый (claret)
▶ Standard pack, m	60.00	RA45EN08 — серебристый (silver)
		RA45EN09 — золотой дуб (golden oak)
		RA45EN10 — темный орех (dark walnut)
		RA45EN7016AX — антрацит муар (anthracite grey)
		RA45EN39 — golden oak
		RA45EN40 — dark oak

Используется с профилями RH40KN, RH41KN, с канавками под уплотнение UP17, с пазом под ригель ручной, замок ригельный KLA и декоративный профиль KR45 и KR45M.  
It is used with RH40KN, RH41KN profiles, with grooves for UP17 seal and a slot for crossbar lock, central shutter lock KLA and decorative profiles KR45 and KR45M.

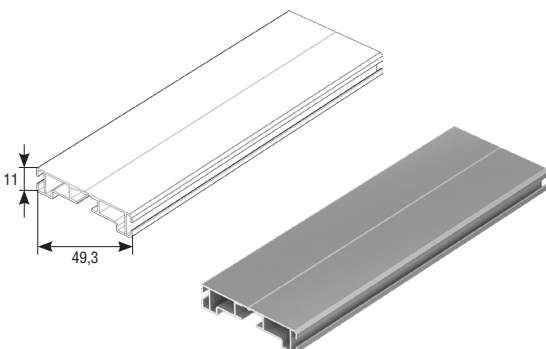
**ПРОФИЛЬ КОНЦЕВОЙ RA45KN**  
End profile RA45KN



▶ Алюминиевый, экструдированный		RA45KN015 — черный темный (jet black)
▶ Вес 1 погонного метра, кг	0,072	
▶ Длина поставки, м	6,00	
▶ Норма поставки, м	120	
▶ Aluminium, extruded		
▶ Weight of 1 running meter, kg	0.072	
▶ Standard length, m	6.00	
▶ Standard pack, m	120	

Используется с уплотнителем UP10.  
It is used with UP10 seal.

**ПРОФИЛЬ КОНЦЕВОЙ RA50EM**  
End profile RA50EM

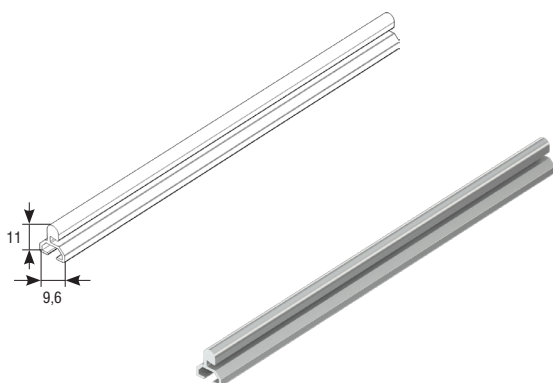


▶ Алюминиевый, экструдированный		RA50EM01 — белый (white)
▶ Вес 1 погонного метра, кг	0,320	RA50EM02 — коричневый (brown)
▶ Длина поставки, м	6,00	RA50EM03 — серый (grey)
▶ Норма поставки, м	60,00	RA50EM04 — бежевый (beige)
▶ Aluminium, extruded		RA50EM05 — зеленый (green)
▶ Weight of 1 running meter, kg	0.320	RA50EM06 — синий (blue)
▶ Standard length, m	6.00	RA50EM07 — бордовый (claret)
▶ Standard pack, m	60.00	RA50EM08 — серебристый (silver)
		RA50EM7016AX — антрацит муар (anthracite grey)

Используется с профилями RH50KN и RH58K, с канавками под уплотнение UP13, с пазом под профиль замковый, ригель ручной, замок ригельный KLA и декоративные профили KR45 и KR45M.

It is used with RH50KN and RH58K profiles having grooves for UP13 seal and a slot for joining profile, crossbar lock, central shutter lock KLA and decorative profiles KR45 and KR45M.

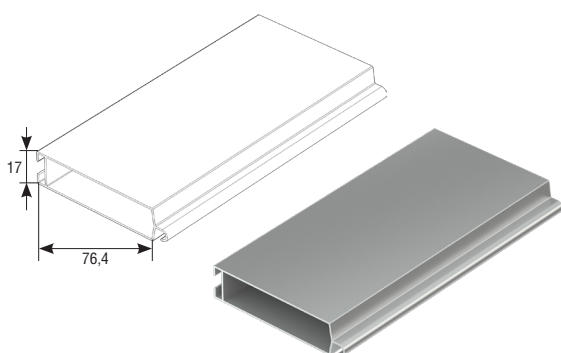
**ПРОФИЛЬ КОНЦЕВОЙ RA58KN**  
End profile RA58KN



▶ Алюминиевый, экструдированный		RA58KN015 — черный темный (jet black)
▶ Вес 1 погонного метра, кг	0,104	
▶ Длина поставки, м	6,00	
▶ Норма поставки, м	120	
▶ Aluminium, extruded		
▶ Weight of 1 running meter, kg	0.104	
▶ Standard length, m	6.00	
▶ Standard pack, m	120	

Используется с уплотнителем UP13.  
It is used with UP13 seal.

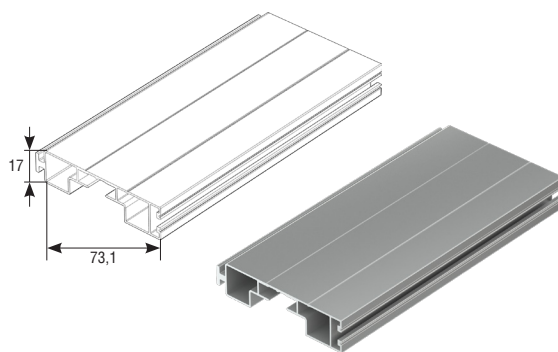
**ПРОФИЛЬ КОНЦЕВОЙ RA70E**  
End profile RA70E



▶ Алюминиевый, экструдированный		RA70E01 — белый (white)
▶ Вес 1 погонного метра, кг	0,485	RA70E02 — коричневый (brown)
▶ Длина поставки, м	6,00	RA70E03 — серый (grey)
▶ Норма поставки, м	60	RA70E04 — бежевый (beige)
▶ Aluminium, extruded		RA70E05 — зеленый (green)
▶ Weight of 1 running meter, kg	0.485	RA70E06 — синий (blue)
▶ Standard length, m	6.00	RA70E07 — бордовый (claret)
▶ Standard pack, m	60	RA70E08 — серебристый (silver)
		RA70E39 — золотой дуб (golden oak)
		RA70E7016AX — антрацит муар (anthracite grey)

Используется с профилем RH77M, канавками под уплотнитель U3 или UP26  
It is used with RH77M profile with grooves for UP3 or UP26 seal.

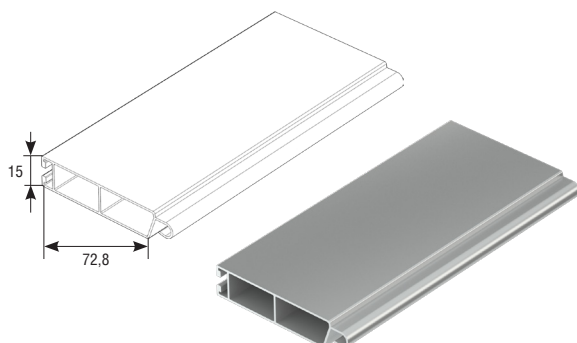
**ПРОФИЛЬ КОНЦЕВОЙ RA77EM**  
End profile RA77EM



▶ Алюминиевый, экструдированный		RA77EM01 — белый (white)
▶ Вес 1 погонного метра, кг	0,598	RA77EM02 — коричневый (brown)
▶ Длина поставки, м	7,00	RA77EM03 — серый (grey)
▶ Норма поставки, м	70,00	RA77EM04 — бежевый (beige)
▶ Aluminium, extruded		RA77EM05 — зеленый (green)
▶ Weight of 1 running meter, kg	0.598	RA77EM06 — синий (blue)
▶ Standard length, m	7.00	RA77EM07 — бордовый (claret)
▶ Standard pack, m	70.00	RA77EM08 — серебристый (silver)
		RA77EM39 — золотой дуб (golden oak)
		RA77EM40 — темный дуб (dark oak)
		RA77EM7016AX — антрацит муар (anthracite grey)

Используется с профилем RH77KN, с канавками под уплотнение UP3, с пазом под профиль замковый, замок ригельный KLA77 и профили декоративные KR77 и KR77M.  
It is used with RH77KN profile with grooves for UP3 seal, with a slot for a joining profile, central shutter lock KLA77 and decorative profile KR77 and KR77M.

**ПРОФИЛЬ КОНЦЕВОЙ RA75EM**  
End profile RA75EM

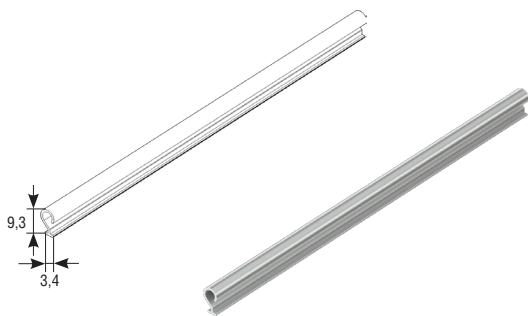


▶ Алюминиевый, экструдированный		RA75EM — неокрашенный
▶ Вес 1 погонного метра, кг	0,542	RA75EM08 — серебристый (silver)
▶ Длина поставки, м	7,00	
▶ Норма поставки, м	70,00	
▶ Aluminium, extruded		
▶ Weight of 1 running meter, kg	0.542	
▶ Standard length, m	7.00	
▶ Standard pack, m	70.00	

Используется с профилем RHS75, RHS75P, с канавками под уплотнитель UP3.  
It is used with RHS75, RHS75P profiles with grooves for UP3 seal.

**ПРОФИЛИ ЗАМКОВЫЕ**  
Joining profiles

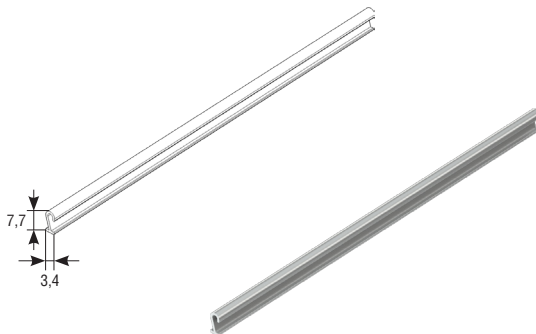
**ПРОФИЛЬ ЗАМКОВЫЙ RH22K**  
Joining profile RH22K



▶	Алюминиевый, экструдированный		RH22K — неокрашенный (not painted)
▶	Вес 1 погонного метра, кг	0,041	
▶	Длина поставки, м	3,00	
▶	Норма поставки, м	60,00	
▶	Aluminium, extruded		
▶	Weight of 1 running meter, kg	0.041	
▶	Standard length, m	3.00	
▶	Standard pack, m	60.00	

Для концевого профиля RA42E, используется с профилем RHS22.  
For RA42E end profile. It is used with RHS22 profile.

**ПРОФИЛЬ ЗАМКОВЫЙ RH39K**  
Joining profile RH39K



▶	Алюминиевый, экструдированный		RH39K — неокрашенный (not painted)
▶	Вес 1 погонного метра, кг	0,03	
▶	Длина поставки, м	3,00	
▶	Норма поставки, м	60,00	
▶	Aluminium, extruded		
▶	Weight of 1 running meter, kg	0.03	
▶	Standard length, m	3.00	
▶	Standard pack, m	60.00	

Для концевого профиля RA42E, используется с профилями RH39N, RH39PN.  
For RA42E end profile. It is used with the profiles RH39N, RH39PN.

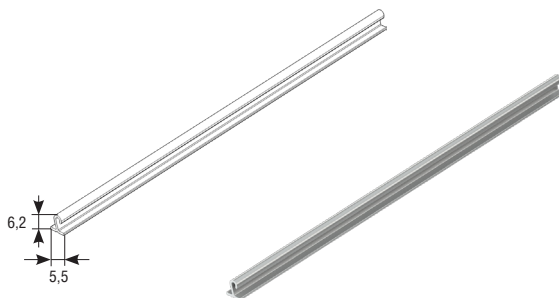
**ПРОФИЛЬ ЗАМКОВЫЙ RH40KN**  
Joining profile RH40KN



▶	Алюминиевый, экструдированный		RH40KN — неокрашенный (not painted)
▶	Вес 1 погонного метра, кг	0,04	
▶	Длина поставки, м	3,00	
▶	Норма поставки, м	60,00	
▶	Aluminium, extruded		
▶	Weight of 1 running meter, kg	0.04	
▶	Standard length, m	3.00	
▶	Standard pack, m	60.00	

Для концевого профиля RA45EN. Используется с профилями RHE45.  
For RA45EN end profile. It is used with RHE45 profile.

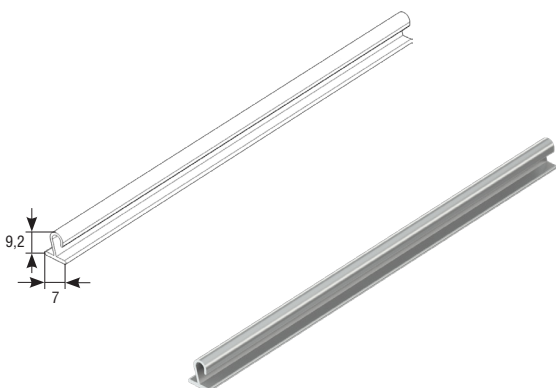
**ПРОФИЛЬ ЗАМКОВЫЙ RH41KN**  
Joining profile RH41KN



▶	Алюминиевый, экструдированный		RH41KN — неокрашенный (not painted)
▶	Вес 1 погонного метра, кг	0,027	
▶	Длина поставки, м	3,00	
▶	Норма поставки, м	60,00	
▶	Aluminium, extruded		
▶	Weight of 1 running meter, kg	0.027	
▶	Standard length, m	3.00	
▶	Standard pack, m	60.00	

Для концевого профиля RA45EN, используется с профилями RH45N, RH45PN, RHE45M, RH41N.  
For RA45EN end profile. It is used with the profiles RH45N, RH45PN, RHE45M, RH41N.

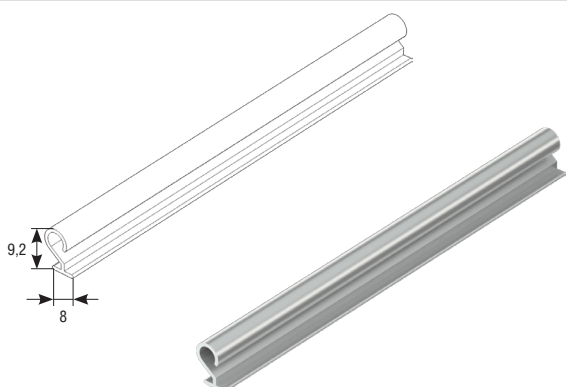
**ПРОФИЛЬ ЗАМКОВЫЙ RH50KN**  
Joining profile RH50KN



▶	Алюминиевый, экструдированный		RH50KN — неокрашенный (not painted)
▶	Вес 1 погонного метра, кг	0,054	
▶	Длина поставки, м	3,00	
▶	Норма поставки, м	60,00	
▶	Aluminium, extruded		
▶	Weight of 1 running meter, kg	0.054	
▶	Standard length, m	3.00	
▶	Standard pack, m	60.00	

Для концевого профиля RA50EM, используется с профилями RH58N, RH58PN, RHE58M, RHE56M, RHE56GM.  
For end profile RA50EM. It is used with the profiles RH58N, RH58PN, RHE58M, RHE56M, RHE56GM.

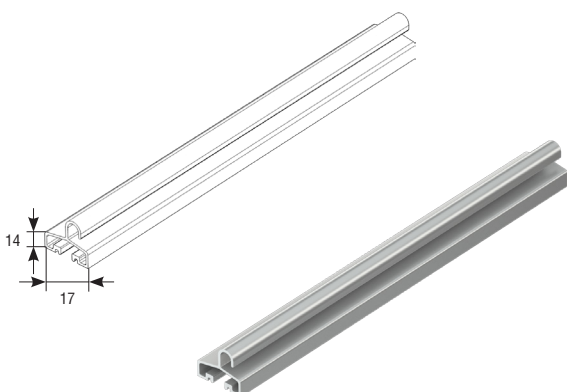
**ПРОФИЛЬ ЗАМКОВЫЙ RH58K**  
Joining profile RH58K



▶	Алюминиевый, экструдированный		RH58K — неокрашенный (not painted)
▶	Вес 1 погонного метра, кг	0,114	
▶	Длина поставки, м	3,00	
▶	Норма поставки, м	60,00	
▶	Aluminium, extruded		
▶	Weight of 1 running meter, kg	0.114	
▶	Standard length, m	3.00	
▶	Standard pack, m	60.00	

Для концевого профиля RA50EM, используется с профилем RHS52.  
For RA50EM end profile. It is used with the profile RHS52.

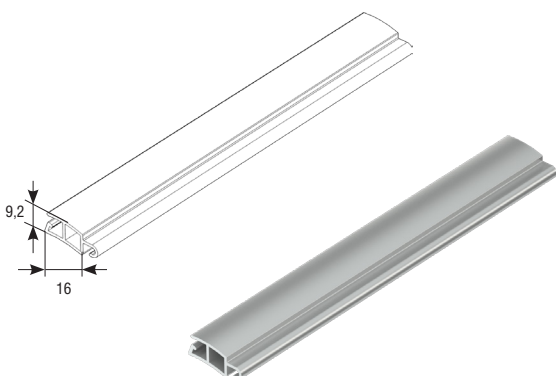
**ПРОФИЛЬ ЗАМКОВЫЙ RA77KN**  
Joining profile RA77KN



▶	Алюминиевый, экструдированный		RA77KN1 — белый (white)
▶	Вес 1 погонного метра, кг	0,149	RA77KN2 — коричневый (brown)
▶	Длина поставки, м	7,00	RA77KN3 — серый (grey)
▶	Норма поставки, м	70,00	RA77KN4 — бежевый (beige)
▶	Aluminium, extruded		RA77KN5 — зеленый (green)
▶	Weight of 1 running meter, kg	0.149	RA77KN6 — синий (blue)
▶	Standard length, m	7.00	RA77KN7 — бордовый (claret)
▶	Standard pack, m	70.00	RA77KN8 — серебристый (silver)

Используется с профилями RH77M, RHT77M, RHE78G, RHNE84M.  
It is used with the profiles RH77M, RHT77M, RHE78G, RHNE84M.

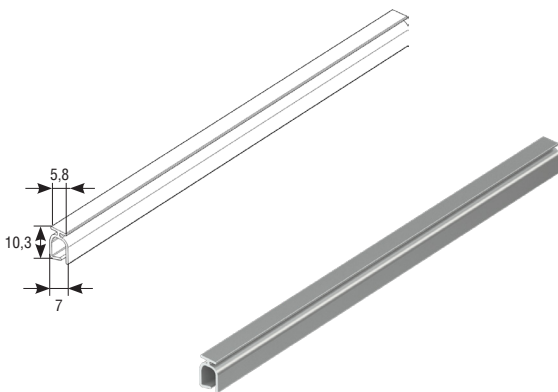
**ПРОФИЛЬ ВЕРХНИЙ ДЛЯ ЗУБЧАТОГО ЗАМКА RH16F**  
Top profile for toothed lock RH16F



▶	Алюминиевый, экструдированный		RH16F — неокрашенный (not painted)
▶	Вес 1 погонного метра, кг	0,156	
▶	Длина поставки, м	6,00	
▶	Норма поставки, м	30,00	
▶	Aluminium, extruded		
▶	Weight of 1 running meter, kg	0.156	
▶	Standard length, m	6.00	
▶	Standard pack, m	30.00	

Используется с зубчатым замком GL.  
It is used with toothed lock GL.

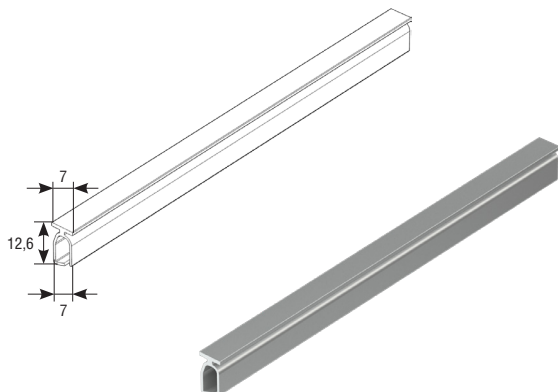
**ПРОФИЛЬ ЗАМКОВЫЙ RH8KN**  
Joining profile RH8KN



▶ Алюминиевый, экструдированный		RH8KN01 — белый (white)
▶ Вес 1 погонного метра, кг	0,074	RH8KN02 — коричневый (brown)
▶ Длина поставки, м	6,00	RH8KN03 — серый (grey)
▶ Норма поставки, м	60,00	RH8KN04 — бежевый (beige)
▶ Aluminium, extruded		RH8KN05 — зеленый (green)
▶ Weight of 1 running meter, kg	0.074	RH8KN06 — синий (blue)
▶ Standard length, m	6.00	RH8KN07 — бордовый (claret)
▶ Standard pack, m	60.00	RH8KN08 — серебристый (silver)

Для концевого профиля RA45EN. Используется с профилями RH45N, RH45PN, RHE45M.  
For RA45EN end profile. It is used with the profiles RH45N, RH45PN, RHE45M.

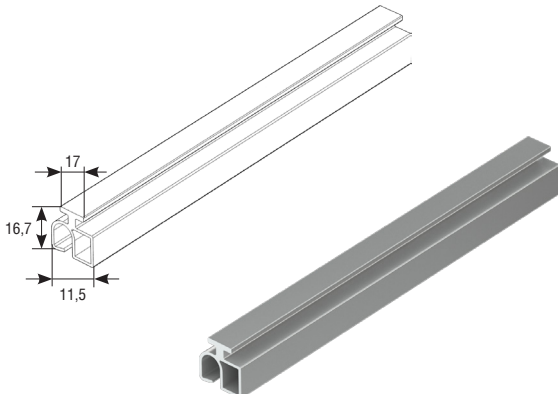
**ПРОФИЛЬ ЗАМКОВЫЙ RH9KN**  
Joining profile RH9KN



▶ Алюминиевый, экструдированный		RH9KN01 — белый (white)
▶ Вес 1 погонного метра, кг	0,097	RH9KN02 — коричневый (brown)
▶ Длина поставки, м	6,00	RH9KN03 — серый (grey)
▶ Норма поставки, м	60,00	RH9KN04 — бежевый (beige)
▶ Aluminium, extruded		RH9KN05 — зеленый (green)
▶ Weight of 1 running meter, kg	0.097	RH9KN06 — синий (blue)
▶ Standard length, m	6.00	RH9KN07 — бордовый (claret)
▶ Standard pack, m	60.00	RH9KN08 — серебристый (silver)

Для концевого профиля RA50EM. Используется с профилями RH58N, RH58PN, RHE58M, RHE56M, RHE56GM.  
For RA50EM end profile. It is used with the profiles RH58N, RH58PN, RHE58M, RHE56M, RHE56GM.

**ПРОФИЛЬ ЗАМКОВЫЙ RH10KN**  
Joining profile RH10KN



▶ Алюминиевый, экструдированный		RH10KN01 — белый (white)
▶ Вес 1 погонного метра, кг	0,244	RH10KN02 — коричневый (brown)
▶ Длина поставки, м	6,00	RH10KN03 — серый (grey)
▶ Норма поставки, м	60,00	RH10KN04 — бежевый (beige)
▶ Aluminium, extruded		RH10KN05 — зеленый (green)
▶ Weight of 1 running meter, kg	0.244	RH10KN06 — синий (blue)
▶ Standard length, m	6.00	RH10KN07 — бордовый (claret)
▶ Standard pack, m	60.00	RH10KN08 — серебристый (silver)

Для концевого профиля RA77EM. Используется с профилями RH77M, RHT77M, RHE78G, RHE84M, RHE84GM.  
For RA77EM end profile. It is used with the profiles RH77M, RHT77M, RHE78G, RHE84M, RHE84GM.

**ПРОФИЛЬ ДЕКОРАТИВНЫЙ KR45M**  
Decorative profile KR45M



▶ Алюминиевый, экструдированный		KR45M01 — белый (white)
▶ Вес 1 погонного метра, кг	0,056	KR45M02 — коричневый (brown)
▶ Длина поставки, м	6,00	KR45M03 — серый (grey)
▶ Норма поставки, м	60,00	KR45M04 — бежевый (beige)
▶ Aluminium, extruded		KR45M05 — зеленый (green)
▶ Weight of 1 running meter, kg	0,056	KR45M06 — синий (blue)
▶ Standard length, m	6,00	KR45M07 — бордовый (claret)
▶ Standard pack, m	60,00	KR45M08 — серебристый (silver)
		KR45M09 — золотой дуб (golden oak)
		KR45M10 — темный орех (dark walnut)
		KR45M7016AX — антрацит муар (anthracite grey)
		KR45M39 — golden oak
		KR45M40 — dark oak

Для концевых профилей RA42E, RA45EN, RA50EM.  
For end profiles RA42E, RA45EN, RA50EM.

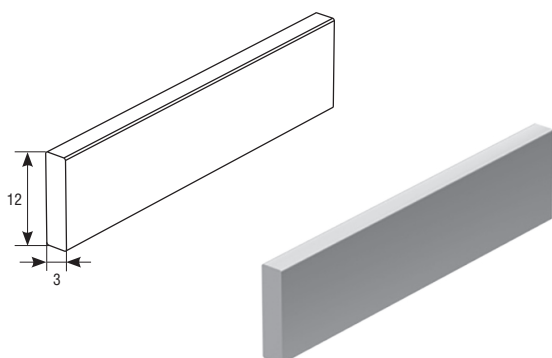
**ПРОФИЛЬ ДЕКОРАТИВНЫЙ KR77M**  
Decorative profile KR77M



▶	Алюминиевый, экструдированный		KR77M01 — белый (white)
▶	Вес 1 погонного метра, кг	0,084	KR77M02 — коричневый (brown)
▶	Длина поставки, м	7,00	KR77M03 — серый (grey)
▶	Норма поставки, м	70,00	KR77M04 — бежевый (beige)
			KR77M05 — зеленый (green)
▶	Aluminium, extruded		KR77M06 — синий (blue)
▶	Weight of 1 running meter, kg	0.084	KR77M07 — бордовый (claret)
▶	Standard length, m	7.00	KR77M08 — серебристый (silver)
▶	Standard pack, m	70.00	KR77M39 — золотой дуб (golden oak)
			KR77M40 — темный дуб (dark oak)

Для концевого профиля RA77EM.  
For end profiles RA77EM.

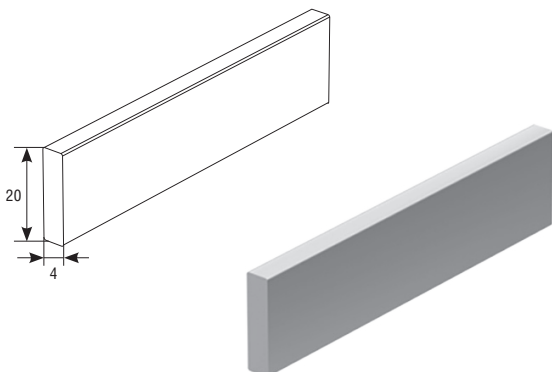
**ПОЛОСА ЗАПОРНАЯ RH12K**  
Locking flat bar RH12K



▶	Алюминиевая		RH12K — неокрашенная (not painted)
▶	Вес 1 погонного метра, кг	0,102	
▶	Неокрашенная		
▶	Длина поставки, м	6,00	
▶	Норма поставки, м	60,00	
▶	Aluminium		
▶	Weight of 1 running meter, kg	0.102	
▶	Standard length, m	6.00	
▶	Standard pack, m	60.00	

Для профилей RA42E, RA45EN, RA50EM. Используется совместно с замком ригельным KLA.  
For RA42E, RA45EN, RA50EM profiles. It is used together with central shutter lock KLA.

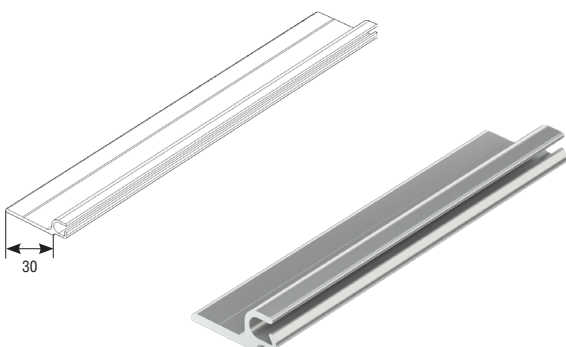
**ПОЛОСА ЗАПОРНАЯ RH20K**  
Locking flat bar RH20K



▶	Алюминиевая		RH20K — неокрашенная (not painted)
▶	Вес 1 погонного метра, кг	0,217	
▶	Длина поставки, м	6,00	
▶	Норма поставки, м	60,00	
▶	Aluminium		
▶	Weight of 1 running meter, kg	0.217	
▶	Standard length, m	6.00	
▶	Standard pack, m	60.00	

Для профиля RA77EM. Используется совместно с замком ригельным KLA77.  
It is used for RA77EM profile together with central shutter lock KLA77.

**ПРОФИЛЬ ВЕРХНИЙ RH30FM**  
Top profile RH30FM

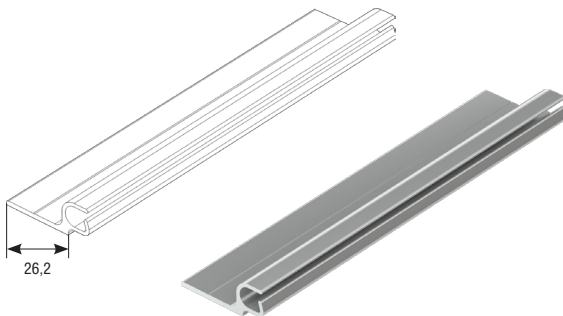


▶	Алюминиевый, экструдированный		RH30FM — неокрашенный (not painted)
▶	Вес 1 погонного метра, кг	0,651	
▶	Длина поставки, м	6,00	
▶	Норма поставки, м	60,00	
▶	Aluminium, extruded		
▶	Weight of 1 running meter, kg	0.651	
▶	Standard length, m	6.00	
▶	Standard pack, m	60.00	

Используется с профилями RHE78G, RHE84M, RHE84GM.  
It is used with the profiles RHE78G, RHE84M, RHE84GM.

**ПРОФИЛЬ ВЕРХНИЙ ДЛЯ ПОДВЕСА БЛОКИРУЮЩИЙ E20**  
Top blocking profile for hanger E20

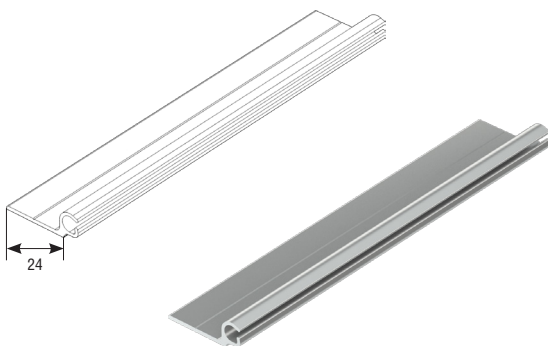
**ПРОФИЛЬ ВЕРХНИЙ RHE3001**  
Top profile RHE3001



▶	Алюминиевый, экструдированный		RHE3001 — белый (white)
▶	Вес 1 погонного метра, кг	0,285	
▶	Длина поставки, м	6,00	
▶	Норма поставки, м	60,00	
▶	Aluminium, extruded		
▶	Weight of 1 running meter, kg	0.285	
▶	Standard length, m	6.00	
▶	Standard pack, m	60.00	

Используется с профилями RHE58, RHE56M, RHE56GM, RH77M, RHT77M.  
It is used with the profiles RHE58, RHE56M, RHE56GM, RH77M, RHT77M.

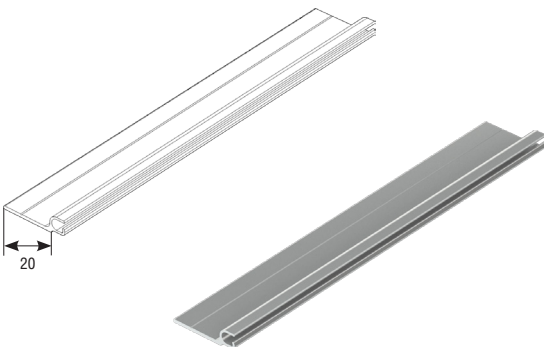
**ПРОФИЛЬ ВЕРХНИЙ RHE2801**  
Top profile RHE2801



▶	Алюминиевый, экструдированный		RHE2801 — белый (white)
▶	Вес 1 погонного метра, кг	0,184	
▶	Длина поставки, м	6,00	
▶	Норма поставки, м	60,00	
▶	Aluminium, extruded		
▶	Weight of 1 running meter, kg	0.184	
▶	Standard length, m	6.00	
▶	Standard pack, m	60.00	

Используется с профилями RH58N, RH58PN, RHE58M.  
It is used with the profiles RH58N, RH58PN, RHE58M.

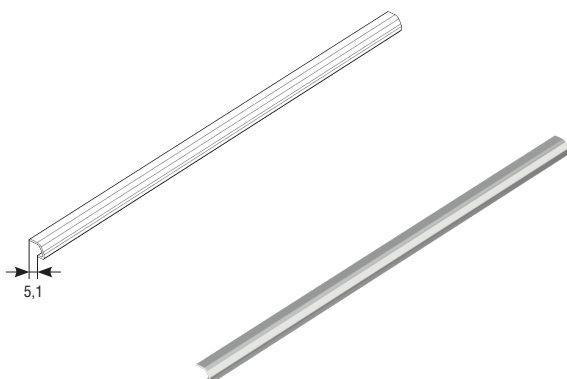
**ПРОФИЛЬ ВЕРХНИЙ RHE2001**  
Top profile RHE2001



▶	Алюминиевый, экструдированный		RHE2001 — белый (white)
▶	Вес 1 погонного метра, кг	0,115	
▶	Длина поставки, м	6,00	
▶	Норма поставки, м	60,00	
▶	Aluminium, extruded		
▶	Weight of 1 running meter, kg	0.115	
▶	Standard length, m	6.00	
▶	Standard pack, m	60.00	

Используется с профилями RH39N, RH39PN, RH41N, RH41PN, RH45N, RH45PN, RHE45M.  
It is used with the profiles RH39N, RH39PN, RH41N, RH41PN, RH45N, RH45PN, RHE45M.

**ПРОФИЛЬ ВЕРХНИЙ RH5K**  
Top profile RH5K



▶	Алюминиевый, экструдированный		RH5K — неокрашенный (not painted)
▶	Вес 1 погонного метра, кг	0,002	
▶	Длина поставки, м	3,00	
▶	Норма поставки, м	30,00	
▶	Aluminium, extruded		
▶	Weight of 1 running meter, kg	0.002	
▶	Standard length, m	3.00	
▶	Standard pack, m	30.00	

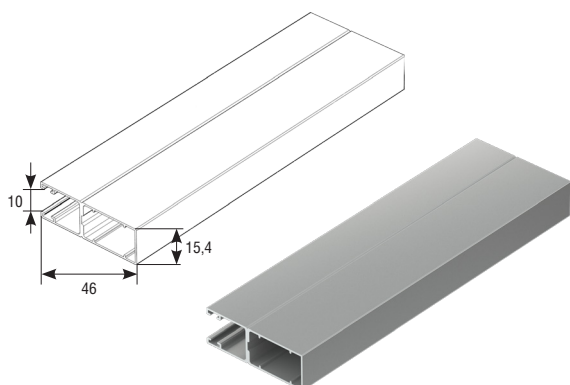
Используется с профилями RH39N, RH39PN, RH41N, RH41PN, RH45N, RH45PN.  
It is used with the profiles RH39N, RH39PN, RH41N, RH41PN, RH45N, RH45PN.

# ПРОФИЛИ НАПРАВЛЯЮЩИЕ

GUIDE RAILS

---

**НАПРАВЛЯЮЩИЙ ПРОФИЛЬ RG46M**  
Guide rail RG46M

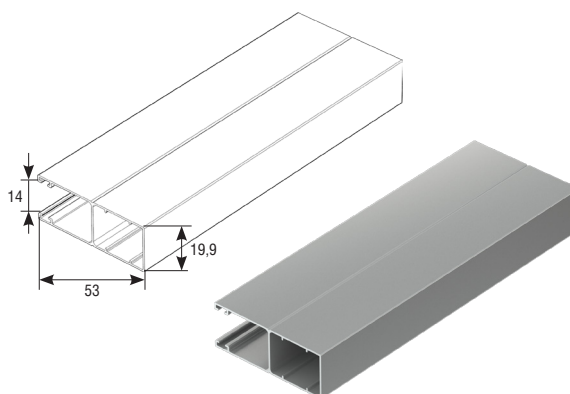


▶ Алюминиевый, экструдированный		RG46M01 — белый (white)
▶ Вес 1 погонного метра, кг	0,330	RG46M02 — коричневый (brown)
▶ Длина поставки, м	6,00	
▶ Норма поставки, м	36,00	
▶ Aluminium, extruded		
▶ Weight of 1 running meter, kg	0.330	
▶ Standard length, m	6.00	
▶ Standard pack, m	36.00	

Для профиля RHS22 и крышек боковых RK125. Применяется совместно с вставкой-щеткой UP7.

For RHS22 profile and end caps RK125. It is used together with UP7 brush strip.

**НАПРАВЛЯЮЩИЙ ПРОФИЛЬ RG53M**  
Guide rail RG53M

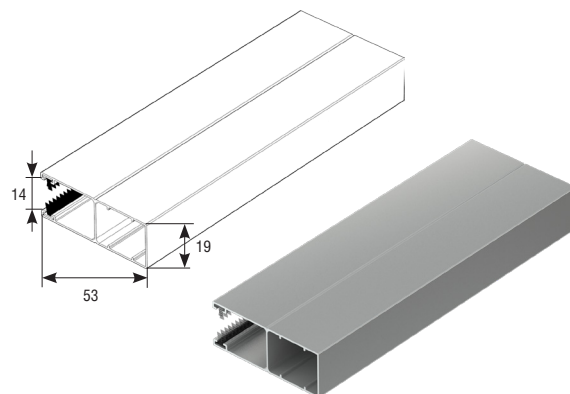


▶ Алюминиевый, экструдированный		RG53M09 — золотой дуб (golden oak)
▶ Вес 1 погонного метра, кг	0,369	RG53M10 — темный орех (dark walnut)
▶ Длина поставки, м	6,00	
▶ Норма поставки, м	36,00	
▶ Aluminium, extruded		
▶ Weight of 1 running meter, kg	0.369	
▶ Standard length, m	6.00	
▶ Standard pack, m	36.00	

Для профиля RHE45 и крышек боковых RK165D, RK165R, RK180D, RK180R, RK205D, RK205R. Применяется совместно с вставкой-щеткой UP15.

For profile RHE45 and end caps RK165D, RK165R, RK180D, RK180R, RK205D, RK205R. It is used together with UP15 brush strip.

**НАПРАВЛЯЮЩИЙ ПРОФИЛЬ С ЩЕТКОЙ RG53MS**  
Guide rail with brush strip RG53MS

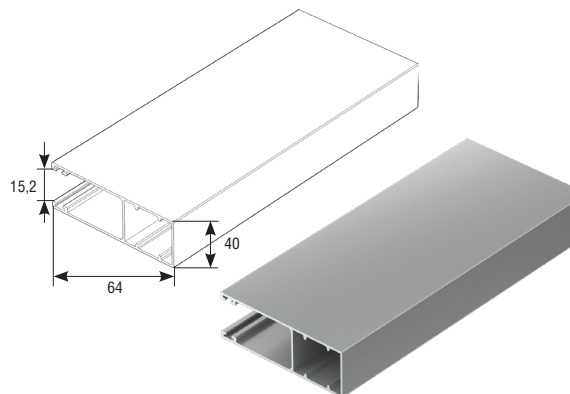


▶ Алюминиевый, экструдированный		RG53MS01 — белый (white)
▶ Вес 1 погонного метра, кг	0,369	RG53MS02 — коричневый (brown)
▶ Длина поставки, м	6,00	RG53MS03 — серый (grey)
▶ Норма поставки, м	36,00	RG53MS04 — бежевый (beige)
		RG53MS05 — зеленый (green)
		RG53MS06 — синий (blue)
▶ Aluminium, extruded		RG53MS07 — бордовый (claret)
▶ Weight of 1 running meter, kg	0.369	RG53MS08 — серебристый (silver)
▶ Standard length, m	6.00	RG53MS7016AX — антрацит муар
▶ Standard pack, m	36.00	(anthracite grey)
		RG53MS39 — golden oak
		RG53MS40 — dark oak

Для профилей RH39N, RH39PN, RH41N, RH41PN, RH45N, RH45PN, RHE45M и крышек боковых RK137, RK150, RK165, RK180, RK205, RK250S, RK165D, RK165R, RK180D, RK180R, RK205D, RK205R. Применяется совместно с вставкой-щеткой UP15.

For RH39N, RH39PN, RH41N, RH41PN, RH45N, RH45PN, RHE45M profiles and end caps RK137, RK150, RK165, RK180, RK205, RK250S, RK165D, RK165R, RK180D, RK180R, RK205D, RK205R. It is used together with UP15 brush strip.

**НАПРАВЛЯЮЩИЙ ПРОФИЛЬ RG64**  
Guide rail RG64

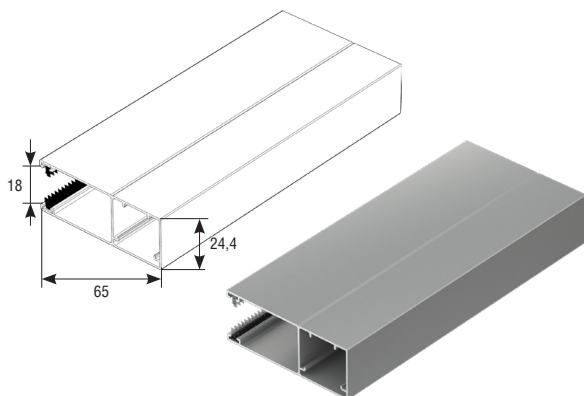


▶ Алюминиевый, экструдированный		RG6401 — белый (white)
▶ Вес 1 погонного метра, кг	0,527	RG6402 — коричневый (brown)
▶ Длина поставки, м	6,00	
▶ Норма поставки, м	36,00	
▶ Aluminium, extruded		
▶ Weight of 1 running meter, kg	0.527	
▶ Standard length, m	6.00	
▶ Standard pack, m	36.00	

Для профилей RH39N, RH39PN, RH41N, RH41PN, RH45N, RH45PN, RHE45M и крышек боковых RK137, RK150, RK165, RK180, RK205, RK250S, RK165D, RK165R, RK180D, RK180R, RK205D, RK205R. Применяется совместно с вставкой-щеткой UP7.

For RH39N, RH39PN, RH41N, RH41PN, RH45N, RH45PN, RHE45M profiles and end caps RK137, RK150, RK165, RK180, RK205, RK250S, RK165D, RK165R, RK180D, RK180R, RK205D, RK205R. It is used together with UP7 brush strip.

**НАПРАВЛЯЮЩИЙ ПРОФИЛЬ С ЩЕТКОЙ RG65MS**  
Guide rail with brush strip RG65MS

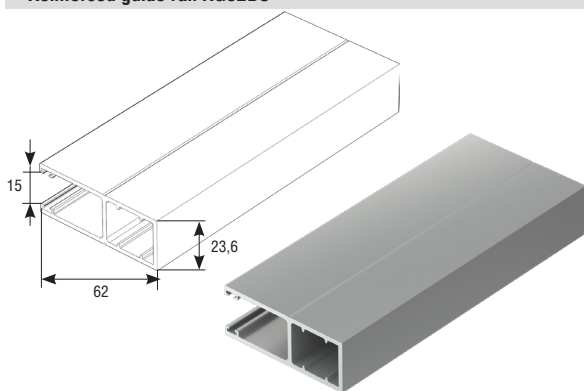


▶ Алюминиевый, экструдированный		RG65MS01 — белый (white)
▶ Вес 1 погонного метра, кг	0,489	RG65MS02 — коричневый (brown)
▶ Длина поставки, м	6,00	RG65MS03 — серый (grey)
▶ Норма поставки, м	36,00	RG65MS04 — бежевый (beige)
		RG65MS05 — зеленый (green)
▶ Aluminium, extruded		RG65MS06 — синий (blue)
▶ Weight of 1 running meter, kg	0.489	RG65MS07 — бордовый (claret)
▶ Standard length, m	6.00	RG65MS08 — серебристый (silver)
▶ Standard pack, m	36.00	RG65MS7016AX — антрацит муар (anthracite grey)
		RG65MS39 — golden oak
		RG65MS40 — dark oak

Для профилей RH58N, RH58PN, RHE58M, RHE56M, RHE56GM и крышек боковых RK165, RK180, RK205 и RK250S, RK165D, RK165R, RK180D, RK180R, RK205D, RK205R. Применяется совместно с вставкой-щеткой UP7.

For RH58N, RH58PN, RHE58M, RHE56M, RHE56GM profiles and RK165, RK180, RK205 and RK250S, RK165D, RK165R, RK180D, RK180R, RK205D, RK205R end caps. It is used together with UP7 brush strip.

**НАПРАВЛЯЮЩИЙ ПРОФИЛЬ УСИЛЕННЫЙ RG62BS**  
Reinforced guide rail RG62BS

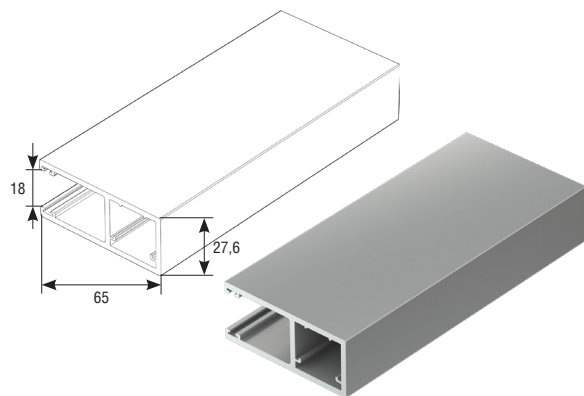


▶ Алюминиевый, экструдированный		RG62BS01 — белый (white)
▶ Вес 1 погонного метра, кг	0,979	RG62BS02 — коричневый (brown)
▶ Длина поставки, м	6	RG62BS03 — серый (grey)
▶ Норма поставки, м	36	RG62BS04 — бежевый (beige)
▶ Aluminium, extruded		
▶ Weight of 1 running meter, kg	0.979	
▶ Standard length, m	6	
▶ Standard pack, m	36	

Для профилей RH41N, RH41PN, RH45N, RH45PN, RHE45M и крышек боковых RK137, RK150, RK165, RK180, RK205, RK250S, RK165D, RK165R, RK180D, RK180R, RK205D, RK205R. Применяется совместно с вставкой-щеткой UP15.

For RH41N, RH41PN, RH45N, RH45PN, RHE45M profiles and RK137, RK150, RK165, RK180, RK205, RK250S, RK165D, RK165R, RK180D, RK180R, RK205D, RK205R end caps. It is used together with UP15 brush strip.

**НАПРАВЛЯЮЩИЙ ПРОФИЛЬ УСИЛЕННЫЙ RG65BS**  
Reinforced guide rail RG65BS

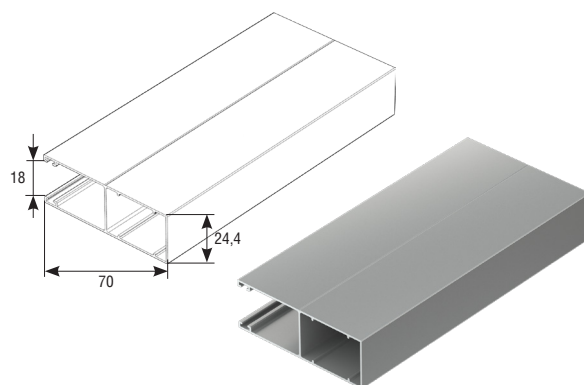


▶ Алюминиевый, экструдированный		RG65BS01 — белый (white)
▶ Вес 1 погонного метра, кг	1,308	RG65BS02 — коричневый (brown)
▶ Длина поставки, м	6,00	RG65BS03 — серый (grey)
▶ Норма поставки, м	36,00	RG65BS04 — бежевый (beige)
		RG65BS08 — серебристый (silver)
▶ Aluminium, extruded		
▶ Weight of 1 running meter, kg	1.308	
▶ Standard length, m	6.00	
▶ Standard pack, m	36.00	

Для профилей RH58N, RHE58M, RHE56GM, RHE56M, RHS52 и крышек боковых RK165, RK180, RK205, RK250S. Применяется совместно с вставкой уплотнительной UP17 или вставкой-щеткой UP7.

For RH58N, RHE58M, RHE56GM, RHE56M, RHS52 profile and RK165, RK180, RK205, RK250S end caps. It is used together with UP17 seal and UP7 brush strip.

**НАПРАВЛЯЮЩИЙ ПРОФИЛЬ С ЩЕТКОЙ RG70MS**  
Guide rail with brush strip RG70MS

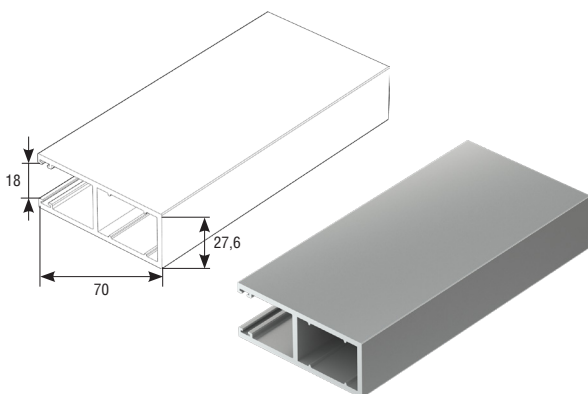


▶ Алюминиевый, экструдированный		RG70MS01 — белый (white)
▶ Вес 1 погонного метра, кг	0,497	RG70MS02 — коричневый (brown)
▶ Длина поставки, м	6,00	RG70MS03 — серый (grey)
▶ Норма поставки, м	36,00	RG70MS04 — бежевый (beige)
		RG70MS05 — зеленый (green)
▶ Aluminium, extruded		RG70MS06 — синий (blue)
▶ Weight of 1 running meter, kg	0.497	RG70MS07 — бордовый (claret)
▶ Standard length, m	6.00	RG70MS08 — серебристый (silver)
▶ Standard pack, m	36.00	

Для профилей RH58N, RH58PN, RHE58M, RHE56M, RHE56GM и крышек боковых RK250, RK300 и RK375. Применяется совместно с вставкой-щеткой UP7.

For RH58N, RH58PN, RHE58M, RHE56M, RHE56GM profiles and RK250, RK300, RK375 end caps. It is used together with UP7 brush strip.

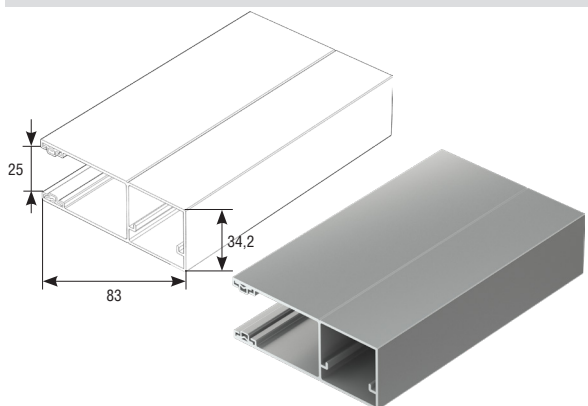
**НАПРАВЛЯЮЩИЙ ПРОФИЛЬ УСИЛЕННЫЙ RG70BS**  
Reinforced guide rail RG70BS



▶	Алюминиевый, экструдированный		RG70BS01 — белый (white)
▶	Вес 1 погонного метра, кг	1,363	RG70BS02 — коричневый (brown)
▶	Длина поставки, м	6,00	RG70BS03 — серый (grey)
▶	Норма поставки, м	36,00	RG70BS04 — бежевый (beige)
			RG70BS08 — серебристый (silver)
▶	Aluminium, extruded		
▶	Weight of 1 running meter, kg	1.363	
▶	Standard length, m	6.00	
▶	Standard pack, m	36.00	

Для профиля RHS52 и крышек боковых RK250 RK300, RK375. Применяется совместно с вставкой уплотнительной UP17 или вставкой-щеткой UP7.  
For profile RHS52 and RK250 RK300, RK375 end caps. It is used together with UP17 seal and UP7 brush strip.

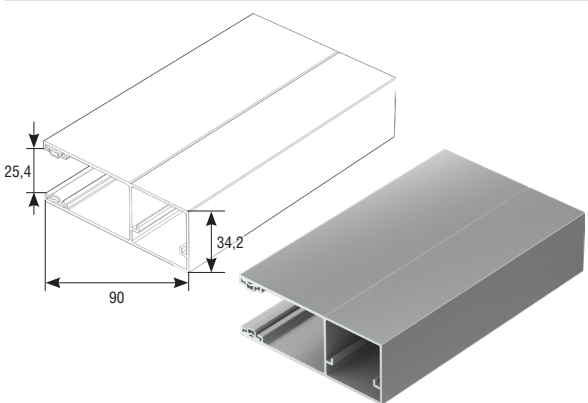
**НАПРАВЛЯЮЩИЙ ПРОФИЛЬ RG83MS**  
Guide rail RG83MS



▶	Алюминиевый, экструдированный		RG83MS01 — белый (white)
▶	Вес 1 погонного метра, кг	1,093	RG83MS02 — коричневый (brown)
▶	Длина поставки, м	6	RG83MS03 — серый (grey)
▶	Норма поставки, м	36	RG83MS04 — бежевый (beige)
▶	Aluminium, extruded		
▶	Weight of 1 running meter, kg	1.093	
▶	Standard length, m	6	
▶	Standard pack, m	36	

Для профилей RH77M, RHE78G, RHE84M, RHE84GM и крышек боковых RK250, RK300 и RK375. Применяется совместно с ПВХ-вставкой UP2.  
For RH77M, RHE78G, RHE84M, RHE84GM profiles and RK250, RK300, RK375 end caps. It is used together with UP2 PVC seal.

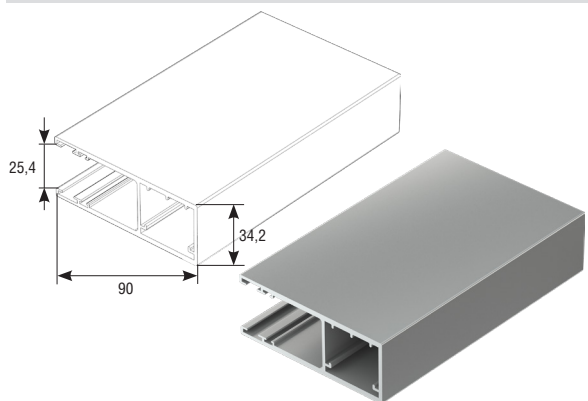
**НАПРАВЛЯЮЩИЙ ПРОФИЛЬ С УПЛОТНИТЕЛЕМ RG90MS**  
Guide rail with seal RG90MS



▶	Алюминиевый, экструдированный		RG90MS01 — белый (white)
▶	Вес 1 погонного метра, кг	1,092	RG90MS02 — коричневый (brown)
▶	Длина поставки, м	6,00	RG90MS03 — серый (grey)
▶	Норма поставки, м	36,00	RG90MS04 — бежевый (beige)
			RG90MS05 — зеленый (green)
▶	Aluminium, extruded		RG90MS06 — синий (blue)
▶	Weight of 1 running meter, kg	1.092	RG90MS07 — бордовый (claret)
▶	Standard length, m	6.00	RG90MS08 — серебристый (silver)
▶	Standard pack, m	36.00	RG90MS39 — золотой дуб (golden oak)
			RG90MS40 — темный дуб (dark oak)

Для профилей RH77M, RHE78G, RHE84M, RHE84GM и крышек боковых RK250, RK300 и RK375. Применяется совместно с ПВХ-вставкой UP2.  
For RH77M, RHE78G, RHE84M, RHE84GM profiles and RK250, RK300, RK375 end caps. It is used together with UP2 PVC seal.

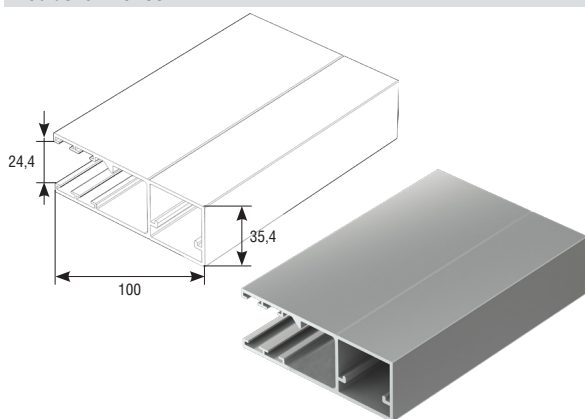
**НАПРАВЛЯЮЩИЙ ПРОФИЛЬ RG90E**  
Guide rail RG90E



▶	Алюминиевый, экструдированный		RG90E01 — белый (white)
▶	Вес 1 погонного метра, кг	1,759	RG90E02 — коричневый (brown)
▶	Длина поставки, м	6	RG90E03 — серый (grey)
▶	Норма поставки, м	36	RG90E04 — бежевый (beige)
			RG90E05 — зеленый (green)
▶	Aluminium, extruded		RG90E06 — синий (blue)
▶	Weight of 1 running meter, kg	1.759	RG90E07 — бордовый (claret)
▶	Standard length, m	6	RG90E08 — серебристый (silver)
▶	Standard pack, m	36	RG90E39 — золотой дуб (golden oak)
			RG90E40 — темный дуб (dark oak)
			RG90E7016AX — антрацит муар (anthracite grey)

Для профилей RH77M, RHS75, RHS75P и крышек боковых RK250, RK300 и RK375. Применяется совместно с ПВХ-вставкой UP2 и с щеткой UP12.  
For RH77M, RHS75, RHS75P profiles and RK250, RK300, RK375 end caps. It is used together with UP2 PVC seal and UP12 brush strip.

НАПРАВЛЯЮЩИЙ ПРОФИЛЬ RG100  
Guide rail RG100



▶ Алюминиевый, экструдированный		RG100 01 — белый (white)
▶ Вес 1 погонного метра, кг	1,721	RG100 02 — коричневый (brown)
▶ Длина поставки, м	6,00	RG100 03 — серый (grey)
▶ Норма поставки, м	36	RG100 04 — бежевый (beige)
▶ Aluminium, extruded		
▶ Weight of 1 running meter, kg	1.721	
▶ Standard length, m	6.00	
▶ Standard pack, m	36	

Для профилей RH77M, RHE78G, RHE84M, RHE84GM и крышек боковых RK250, RK300 и RK375. Применяется совместно с ПВХ-вставкой UP2.

For RH77M, RHE78G, RHE84M, RHE84GM profiles and RK250, RK300, RK375 end caps. It is used together with UP2 PVC seal.



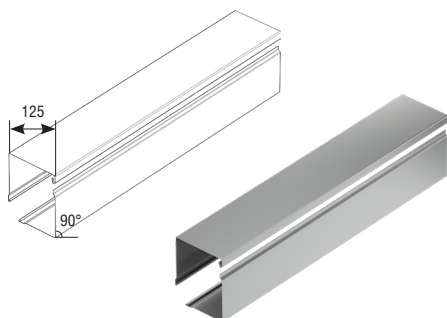
# КОРОБА ЗАЩИТНЫЕ

SHUTTER HOODS

---

**КОРОБА ЗАЩИТНЫЕ 45°**  
**45° shutter hoods**

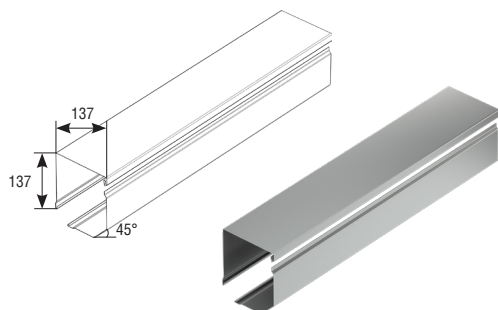
**КОРОБ ЗАЩИТНЫЙ RB125**  
**Shutter hood RB125**



▶ Аллюминиевый		RB12501 — белый (white)
▶ Вес 1 погонного метра, кг	0,936	RB12502 — коричневый (brown)
▶ Длина поставки, м	6,00	
▶ Норма поставки, м	30,00	
▶ Aluminium		
▶ Weight of 1 running meter, kg	0.936	
▶ Standard length, m	6.00	
▶ Standard pack, m	30.00	

Состоит из 2 частей, с защитной пленкой.  
It consists of 2 parts in protective film.

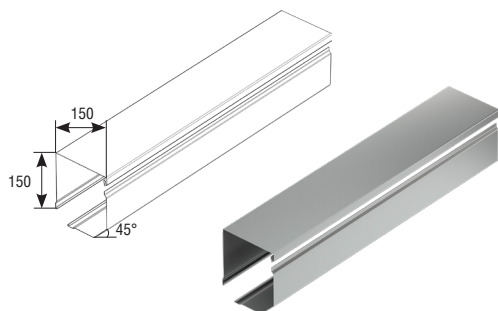
**КОРОБ ЗАЩИТНЫЙ RB137**  
**Shutter hood RB137**



▶ Аллюминиевый		RB13701 — белый (white)
▶ Вес 1 погонного метра, кг	0,994	RB13702 — коричневый (brown)
▶ Длина поставки, м	6,00	RB13703 — серый (grey)
▶ Норма поставки, м	30,00	RB13704 — бежевый (beige)
▶ Aluminium		
▶ Weight of 1 running meter, kg	0.994	
▶ Standard length, m	6.00	
▶ Standard pack, m	30.00	

Состоит из 2 частей, с защитной пленкой.  
It consists of 2 parts in protective film.

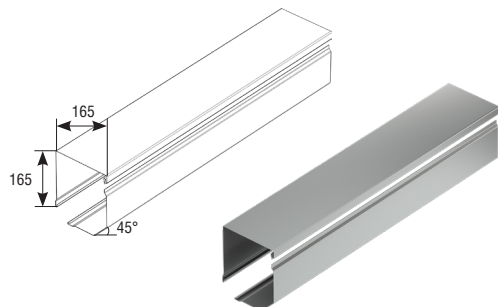
**КОРОБ ЗАЩИТНЫЙ RB150**  
**Shutter hood RB150**



▶ Аллюминиевый		RB15001 — белый (white)
▶ Вес 1 погонного метра, кг	1,074	RB15002 — коричневый (brown)
▶ Длина поставки, м	6,00	RB15003 — серый (grey)
▶ Норма поставки, м	30,00	RB15004 — бежевый (beige)
▶ Aluminium		RB15005 — зеленый (green)
▶ Weight of 1 running meter, kg	1.074	RB15006 — синий (blue)
▶ Standard length, m	6.00	RB15007 — бордовый (claret)
▶ Standard pack, m	30.00	RB15008 — серебристый (silver)
		RB1507016AX — антрацит муар (anthracite grey)
		RB15039 — golden oak
		RB15040 — dark oak

Состоит из 2 частей, с защитной пленкой.  
It consists of 2 parts in protective film.

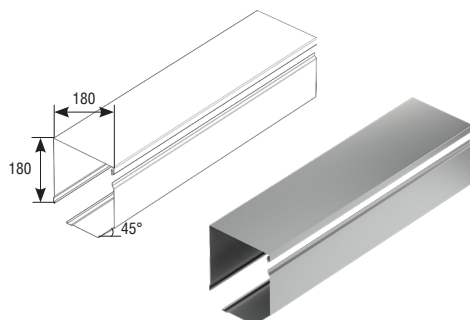
**КОРОБ ЗАЩИТНЫЙ RB165**  
**Shutter hood RB165**



▶ Аллюминиевый		RB16501 — белый (white)
▶ Вес погонного метра, кг	1,170	RB16502 — коричневый (brown)
▶ Длина поставки, м	6,00	RB16503 — серый (grey)
▶ Норма поставки, м	30,00	RB16504 — бежевый (beige)
▶ Aluminium		RB16505 — зеленый (green)
▶ Weight of 1 running meter, kg	1.170	RB16506 — синий (blue)
▶ Standard length, m	6.00	RB16507 — бордовый (claret)
▶ Standard pack, m	30.00	RB16508 — серебристый (silver)
		RB1657016AX — антрацит муар (anthracite grey)
		RB16539 — golden oak
		RB16540 — dark oak

Состоит из 2 частей, с защитной пленкой.  
It consists of 2 parts in protective film.

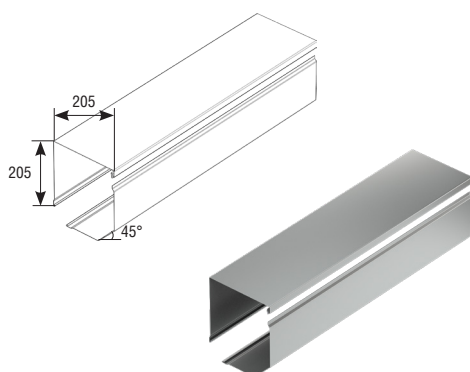
**КОРОБ ЗАЩИТНЫЙ RB180**  
Shutter hood RB180



▶ Алюминиевый		RB18001 — белый (white)
▶ Вес 1 погонного метра, кг	1,280	RB18002 — коричневый (brown)
▶ Длина поставки, м	6,00	RB18003 — серый (grey)
▶ Норма поставки, м	30,00	RB18004 — бежевый (beige)
		RB18005 — зеленый (green)
		RB18006 — синий (blue)
▶ Aluminium		RB18007 — бордовый (claret)
▶ Weight of 1 running meter, kg	1.280	RB18008 — серебристый (silver)
▶ Standard length, m	6.00	RB1807016AX — антрацит муар (anthracite grey)
▶ Standard pack, m	30.00	RB18039 — golden oak
		RB18040 — dark oak

Состоит из 2 частей, с защитной пленкой.  
It consists of 2 parts in protective film.

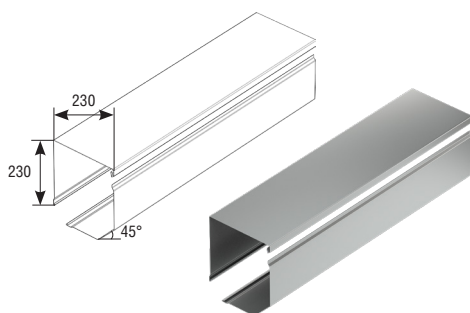
**КОРОБ ЗАЩИТНЫЙ RB205**  
Shutter hood RB205



▶ Алюминиевый		RB20501 — белый (white)
▶ Вес 1 погонного метра, кг	1,760	RB20502 — коричневый (brown)
▶ Длина поставки, м	6,00	RB20503 — серый (grey)
▶ Норма поставки, м	18,00	RB20504 — бежевый (beige)
		RB20505 — зеленый (green)
		RB20506 — синий (blue)
▶ Aluminium		RB20507 — бордовый (claret)
▶ Weight of 1 running meter, kg	1.760	RB20508 — серебристый (silver)
▶ Standard length, m	6.00	RB1657016AX — антрацит муар (anthracite grey)
▶ Standard pack, m	18.00	RB20539 — golden oak
		RB20540 — dark oak

Состоит из 2 частей, с защитной пленкой.  
It consists of 2 parts in protective film.

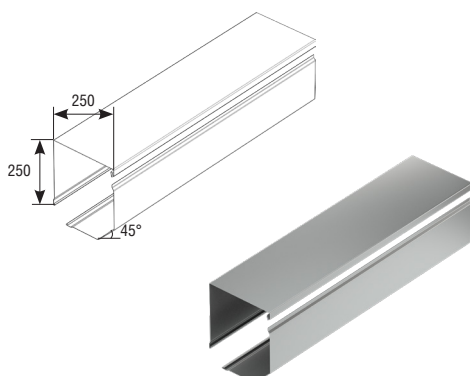
**КОРОБ ЗАЩИТНЫЙ RB230**  
Shutter hood RB230



▶ Алюминиевый		RB23001 — белый (white)
▶ Вес 1 погонного метра, кг	1,930	RB23002 — коричневый (brown)
▶ Длина поставки, м	6,00	RB23003 — серый (grey)
▶ Норма поставки, м	30,00	RB23004 — бежевый (beige)
		RB23005 — зеленый (green)
		RB23006 — синий (blue)
▶ Aluminium		RB23007 — бордовый (claret)
▶ Weight of 1 running meter, kg	1.930	RB23008 — серебристый (silver)
▶ Standard length, m	6.00	RB2307016AX — антрацит муар (anthracite grey)
▶ Standard pack, m	30.00	

Состоит из 2 частей, с защитной пленкой.  
It consists of 2 parts in protective film.

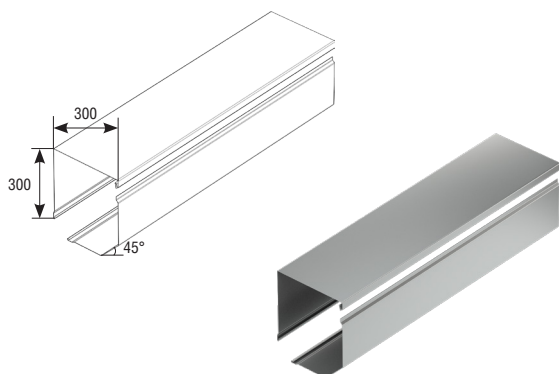
**КОРОБ ЗАЩИТНЫЙ RB250**  
Shutter hood RB250



▶ Алюминиевый		RB25001 — белый (white)
▶ Вес 1 погонного метра, кг	2,120	RB25002 — коричневый (brown)
▶ Длина поставки, м	6,00	RB25003 — серый (grey)
▶ Норма поставки, м	18,00	RB25004 — бежевый (beige)
		RB25005 — зеленый (green)
		RB25006 — синий (blue)
▶ Aluminium		RB25007 — бордовый (claret)
▶ Weight of 1 running meter, kg	2.120	RB25008 — серебристый (silver)
▶ Standard length, m	6.00	RB250309 — золотой дуб (golden oak)
▶ Standard pack, m	18.00	RB2507016AX — антрацит муар (anthracite grey)
		RB25039 — golden oak
		RB25040 — dark oak

Состоит из 2 частей, с защитной пленкой.  
It consists of 2 parts in protective film.

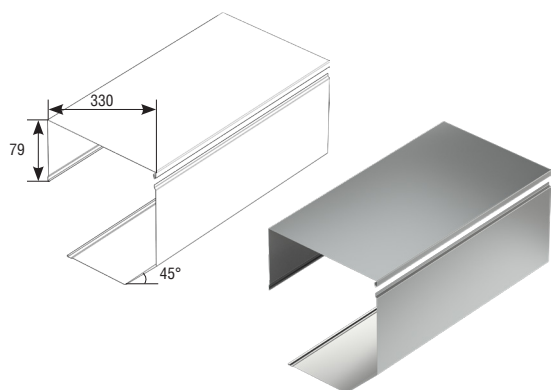
**КОРОБ ЗАЩИТНЫЙ RB300**  
Shutter hood RB300



▶ Алюминиевый		RB30001 — белый (white)
▶ Вес 1 погонного метра, кг	2,54	RB30002 — коричневый (brown)
▶ Длина поставки, м	6,00	RB30003 — серый (grey)
▶ Норма поставки, м	18,00	RB30004 — бежевый (beige)
▶ Aluminium		RB30005 — зеленый (green)
▶ Weight of 1 running meter, kg	2.54	RB30006 — синий (blue)
▶ Standard length, m	6.00	RB30007 — бордовый (claret)
▶ Standard pack, m	18.00	RB30008 — серебристый (silver)
		RB30039 — золотой дуб (golden oak)
		RB30040 — темный дуб (dark oak)

Состоит из 2 частей, с защитной пленкой.  
It consists of 2 parts in protective film.

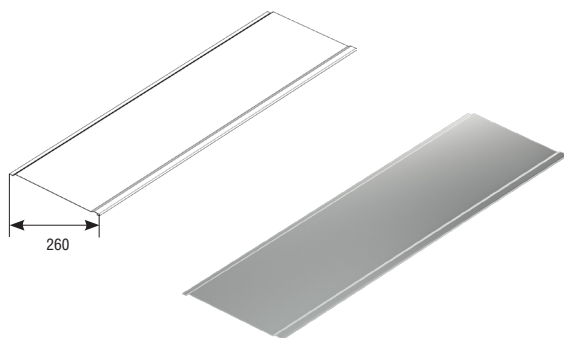
**КОРОБ ЗАЩИТНЫЙ RB330**  
Shutter hood RB330



▶ Алюминиевый		RB33001 — белый (white)
▶ Вес 1 погонного метра, кг	2,19	RB33002 — коричневый (brown)
▶ Длина поставки, м	6,00	RB33003 — серый (grey)
▶ Норма поставки, м	30,00	RB33004 — бежевый (beige)
▶ Aluminium		RB33005 — зеленый (green)
▶ Weight of 1 running meter, kg	2.19	RB33006 — синий (blue)
▶ Standard length, m	6.00	RB33007 — бордовый (claret)
▶ Standard pack, m	30.00	RB33008 — серебристый (silver)
		RB3307016AX — антрацит муар (anthracite grey)

Состоит из 2-х частей, с защитной пленкой. Может использоваться с крышкой RBA330N.  
It consists of 2 parts in protective film. It can be used with RBA330N cap.

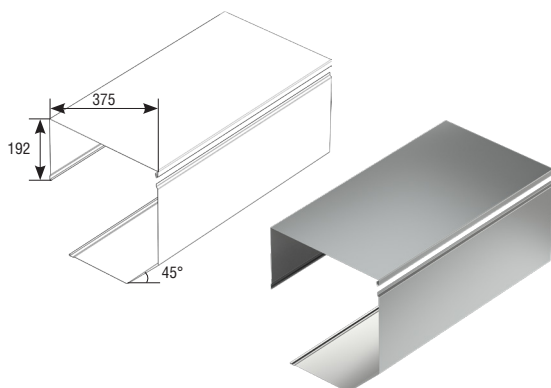
**КРЫШКА ДОПОЛНИТЕЛЬНАЯ RBA330N ДЛЯ КОРОБА RB330**  
Additional cover RBA330N for RB330 shutter hood



▶ Алюминиевый		RBA330N01 — белый (white)
▶ Вес 1 погонного метра, кг	0,592	RBA330N02 — коричневый (brown)
▶ Длина поставки, м	6,00	RBA330N03 — серый (grey)
▶ Норма поставки, м	18,00	RBA330N04 — бежевый (beige)
▶ Aluminium		RBA330N05 — зеленый (green)
▶ Weight of 1 running meter, kg	0.592	RBA330N06 — синий (blue)
▶ Standard length, m	6.00	RBA330N07 — бордовый (claret)
▶ Standard pack, m	18.00	RBA330N08 — серебристый (silver)
		RBA330N7016AX — антрацит муар (anthracite grey)

Для короба RB330  
For shutter hood RB330

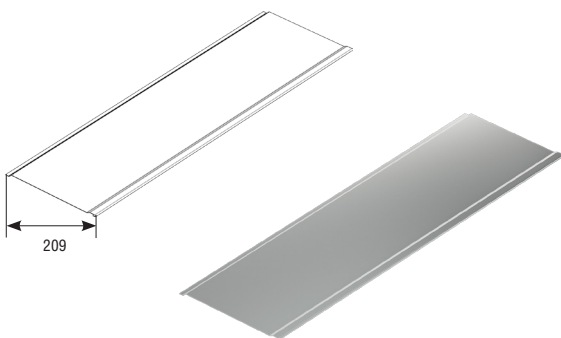
**КОРОБ ЗАЩИТНЫЙ RB375**  
Shutter hood RB375



▶ Алюминиевый		RB37501 — белый (white)
▶ Вес 1 погонного метра, кг	2,76	RB37502 — коричневый (brown)
▶ Длина поставки, м	6,00	RB37503 — серый (grey)
▶ Норма поставки, м	18,00	RB37504 — бежевый (beige)
▶ Aluminium		RB37505 — зеленый (green)
▶ Weight of 1 running meter, kg	2.76	RB37506 — синий (blue)
▶ Standard length, m	6.00	RB37507 — бордовый (claret)
▶ Standard pack, m	18.00	RB37508 — серебристый (silver)

Состоит из 2-х частей, с защитной пленкой. Может использоваться с крышкой RBA375.  
It consists of 2 parts in protective film. It can be used with RBA375 cap.

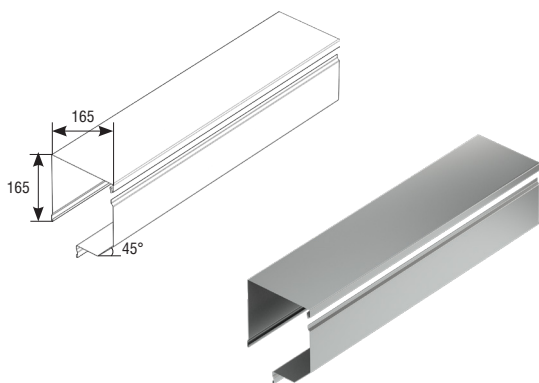
**КРЫШКА ДОПОЛНИТЕЛЬНАЯ RBA375 ДЛЯ КОРОБА RB375**  
Additional cover RBA375 for RB375 shutter hood



▶ Алюминиевая		RBA37501 — белый (white)
▶ Вес 1 погонного метра, кг	0,411	RBA37502 — коричневый (brown)
▶ Длина поставки, м	6,00	RBA37503 — серый (grey)
▶ Норма поставки, м	18,00	RBA37504 — бежевый (beige)
▶ Aluminium		RBA37505 — зеленый (green)
▶ Weight of 1 running meter, kg	0.411	RBA37506 — синий (blue)
▶ Standard length, m	6.00	RBA37507 — бордовый (claret)
▶ Standard pack, m	18.00	RBA37508 — серебристый (silver)

Для короба RB375 и RB330  
For shutter hood RB375 and RB330

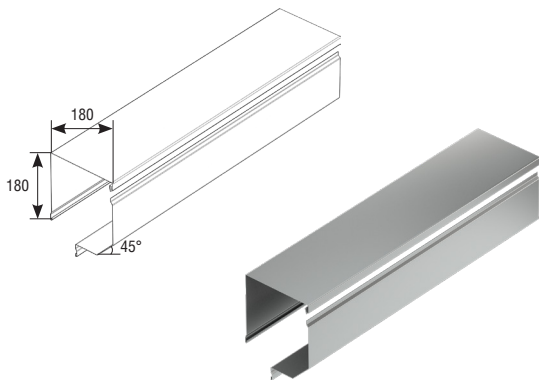
**КОРОБ ЗАЩИТНЫЙ ОТОГНУТЫЙ RBN165**  
Shutter hood RBN165



▶ Алюминиевый		RBN16501 — белый (white)
▶ Вес 1 погонного метра, кг	1,17	RBN16502 — коричневый (brown)
▶ Длина поставки, м	6,00	RBN16503 — серый (grey)
▶ Норма поставки, м	18,00	RBN16504 — бежевый (beige)
▶ Aluminium		RBN16508 — серебристый (silver)
▶ Weight of 1 running meter, kg	1.17	
▶ Standard length, m	6.00	
▶ Standard pack, m	18.00	

Состоит из 2 частей, с защитной пленкой. Используется с профилем RHS52.  
It consists of 2 parts in protective film. For profile RHS52.

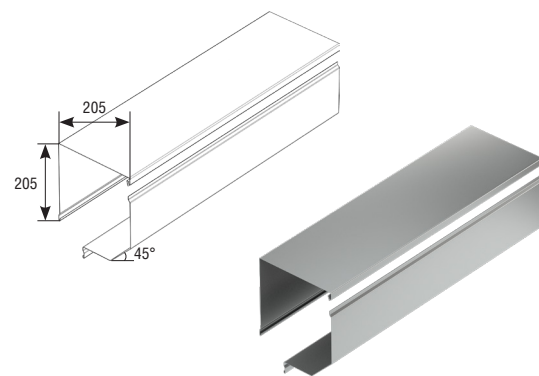
**КОРОБ ЗАЩИТНЫЙ ОТОГНУТЫЙ RBN180**  
Shutter hood RBN180



▶ Алюминиевый		RBN18001 — белый (white)
▶ Вес 1 погонного метра, кг	1,28	RBN18002 — коричневый (brown)
▶ Длина поставки, м	6,00	RBN18003 — серый (grey)
▶ Норма поставки, м	18,00	RBN18004 — бежевый (beige)
▶ Aluminium		RBN18008 — серебристый (silver)
▶ Weight of 1 running meter, kg	1.28	
▶ Standard length, m	6.00	
▶ Standard pack, m	18.00	

Состоит из 2 частей, с защитной пленкой. Используется с профилем RHS52.  
It consists of 2 parts in protective film. For profile RHS52.

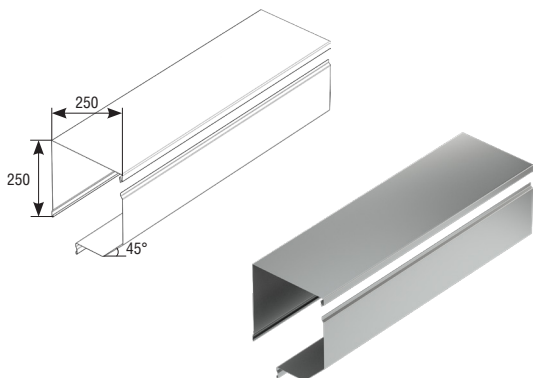
**КОРОБ ЗАЩИТНЫЙ ОТОГНУТЫЙ RBN205**  
Shutter hood RBN205



▶ Алюминиевый		RBN20501 — белый (white)
▶ Вес 1 погонного метра, кг	1,76	RBN20502 — коричневый (brown)
▶ Длина поставки, м	6,00	RBN20503 — серый (grey)
▶ Норма поставки, м	18,00	RBN20504 — бежевый (beige)
▶ Aluminium		RBN20508 — серебристый (silver)
▶ Weight of 1 running meter, kg	1.76	
▶ Standard length, m	6.00	
▶ Standard pack, m	18.00	

Состоит из 2 частей, с защитной пленкой. Используется с профилем RHS52.  
It consists of 2 parts in protective film. For profile RHS52.

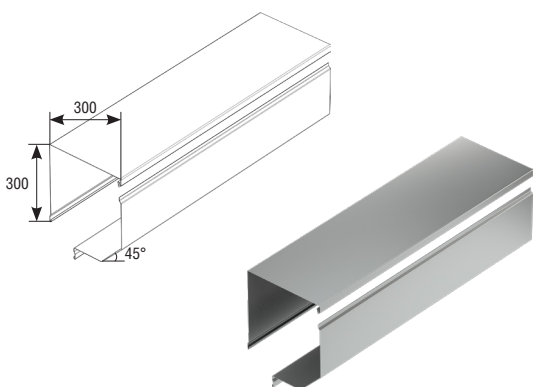
**КОРОБ ЗАЩИТНЫЙ ОТОГНУТЫЙ RBN250**  
Shutter hood RBN250



▶ Аллюминиевый		RBN25001 — белый (white)
▶ Вес 1 погонного метра, кг	2,12	RBN25002 — коричневый (brown)
▶ Длина поставки, м	6,00	RBN25003 — серый (grey)
▶ Норма поставки, м	18,00	RBN25004 — бежевый (beige)
		RBN25008 — серебристый (silver)
▶ Aluminium		
▶ Weight of 1 running meter, kg	2.12	
▶ Standard length, m	6.00	
▶ Standard pack, m	18.00	

Состоит из 2 частей, с защитной пленкой. Используется с профилем RHS52.  
It consists of 2 parts in protective film. For profile RHS52.

**КОРОБ ЗАЩИТНЫЙ ОТОГНУТЫЙ RBN300**  
Shutter hood RBN300

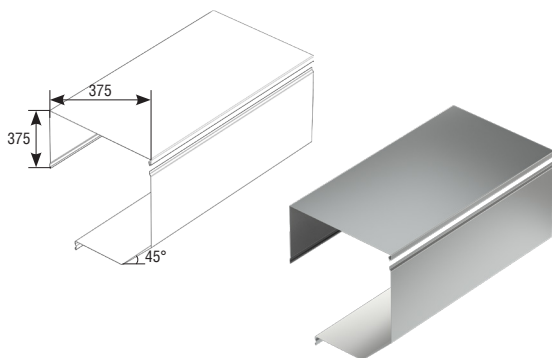


▶ Аллюминиевый		RBN30001 — белый (white)
▶ Вес 1 погонного метра, кг	2,54	RBN30002 — коричневый (brown)
▶ Длина поставки, м	6,00	RBN30003 — серый (grey)
▶ Норма поставки, м	18,00	RBN30004 — бежевый (beige)
		RBN30005 — зеленый (green)
▶ Aluminium		RBN30006 — синий (blue)
▶ Weight of 1 running meter, kg	2.54	RBN30007 — бордовый (claret)
▶ Standard length, m	6.00	RBN30008 — серебристый (silver)
▶ Standard pack, m	18.00	

Состоит из 2 частей, с защитной пленкой. Используется с профилями RHS52, RHE84M и RHE84GM.

It consists of 2 parts in protective film. For profiles RHS52, RHE84M, RHE84GM.

**КОРОБ ЗАЩИТНЫЙ ОТОГНУТЫЙ RBN375**  
Shutter hood RBN375



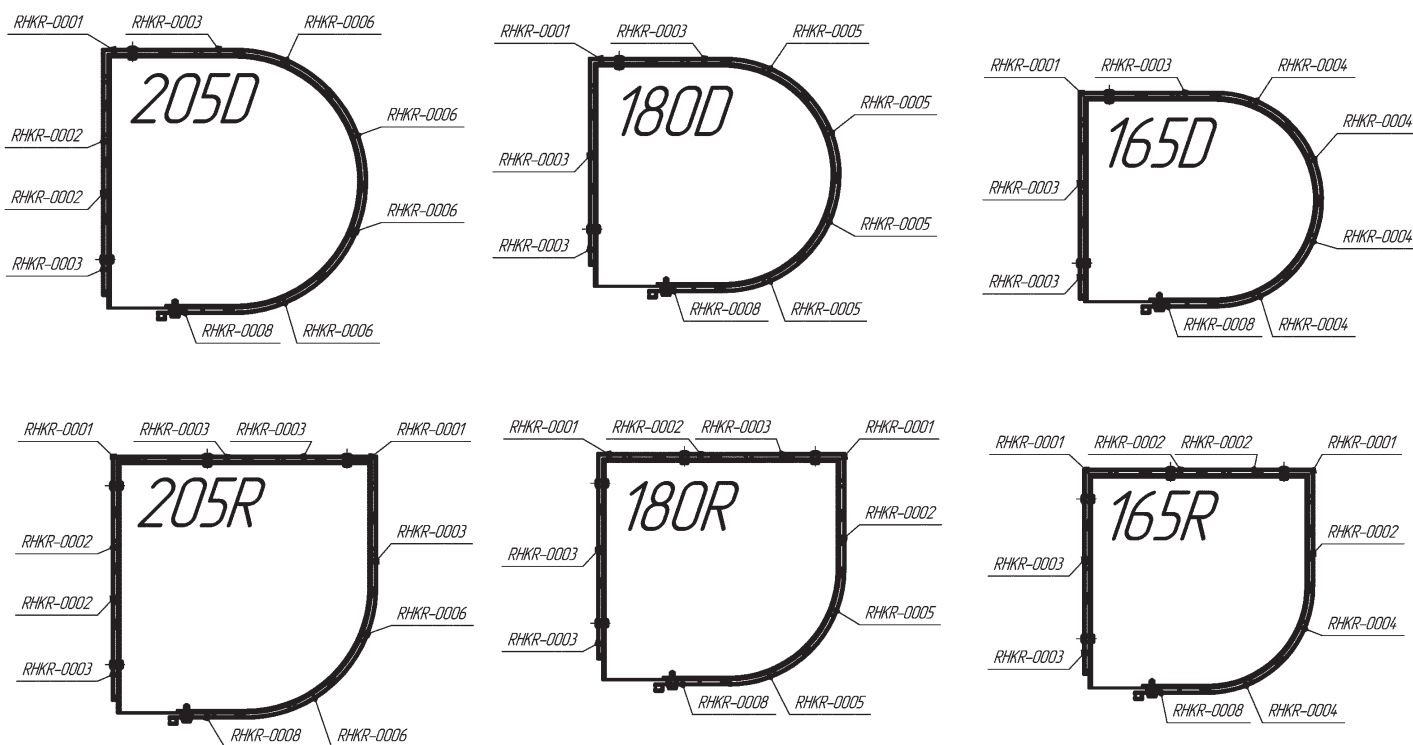
▶ Аллюминиевый		RBN37501 — белый (white)
▶ Вес 1 погонного метра, кг	2,76	RBN37502 — коричневый (brown)
▶ Длина поставки, м	6,00	RBN37503 — серый (grey)
▶ Норма поставки, м	18,00	RBN37504 — бежевый (beige)
		RBN37505 — зеленый (green)
▶ Aluminium		RBN37506 — синий (blue)
▶ Weight of 1 running meter, kg	2.76	RBN37507 — бордовый (claret)
▶ Standard length, m	6.00	RBN37508 — серебристый (silver)
▶ Standard pack, m	18.00	

Состоит из 2 частей, с защитной пленкой. Используется с профилями RHS52, RHE84M и RHE84GM.

It consists of 2 parts in protective film. For profiles RHS52, RHE84M, RHE84GM.

**КОРОБА ЗАЩИТНЫЕ СБОРНЫЕ**  
**Assembling shutter hoods**

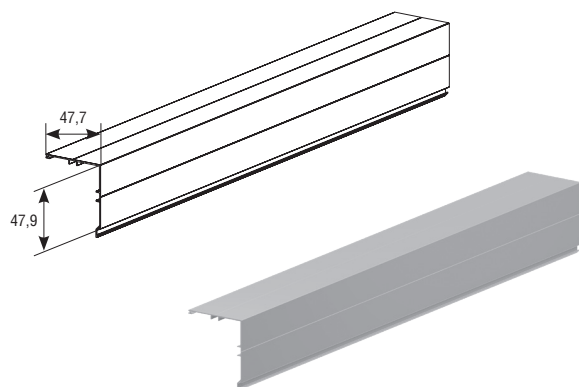
**Схема сборки коробов защитных серии RBE**  
**Assembly scheme of RBE-series shutter hoods**



Короба защитные серии RBE собираются из алюминиевых экструдированных профилей согласно схеме. На окончательной стадии монтажа все профили необходимо совместить так, чтобы в замковой части они плотно прилегали друг к другу, и закрепить каждый профиль заклепкой к боковой крышке короба.

Shutter hoods of RBE series are assembled of aluminium extruded profiles according to the scheme. At the final stage of installation, all profiles must be aligned so that the profiles fit tightly to each other in the joint parts. Secure each profile with a rivet to the end cap.

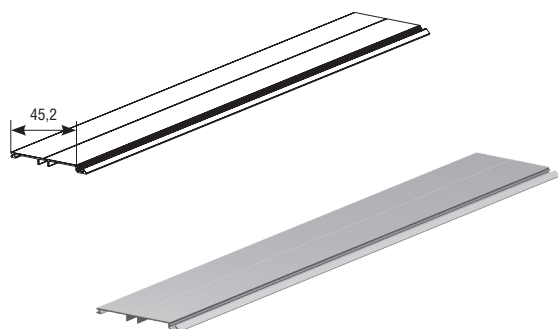
**ПРОФИЛЬ КОРОБА УГЛОВОЙ RHKR-0001**  
**Angle profile RHKR-0001**



- ▶ Алюминиевый, экструдированный
- ▶ Вес 1 погонного метра, кг
- ▶ Длина поставки, м
- ▶ Норма поставки, м
  
- ▶ Aluminium, extruded
- ▶ Weight of 1 running meter, kg
- ▶ Standard length, m
- ▶ Standard pack, m

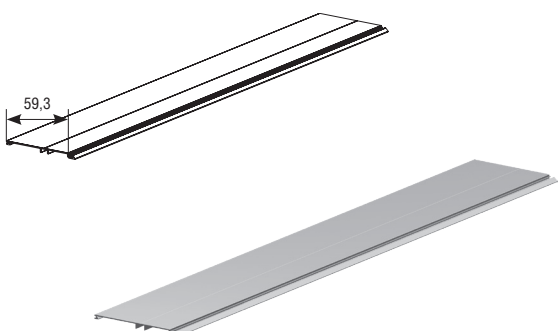
- |       |   |
|-------|---|
| 0,294 | RHKR-000101 — белый (white)             |
| 6,00  | RHKR-000102 — коричневый (brown)        |
| 30,00 | RHKR-000103 — серый (grey)              |
|       | RHKR-000104 — бежевый (beige)           |
|       | RHKR-000105 — зеленый (green)           |
|       | RHKR-000106 — синий (blue)              |
| 0,294 | RHKR-000107 — бордовый (claret)         |
| 6,00  | RHKR-000108 — серебристый (silver)      |
| 30,00 | RHKR-000109 — золотой дуб (golden oak)  |
|       | RHKR-000110 — темный орех (dark walnut) |

**ПРОФИЛЬ КОРОБА ПРЯМОЙ МАЛЫЙ RHKR-0002**  
Straight shutter hood profile RHKR-0002



▶ Алюминиевый, экструдированный		RHKR-000201 — белый (white)
▶ Вес 1 погонного метра, кг	0,151	RHKR-000202 — коричневый (brown)
▶ Длина поставки, м	6,00	RHKR-000203 — серый (grey)
▶ Норма поставки, м	30,00	RHKR-000204 — бежевый (beige)
▶ Aluminium, extruded		RHKR-000205 — зеленый (green)
▶ Weight of 1 running meter, kg	0.151	RHKR-000206 — синий (blue)
▶ Standard length, m	6.00	RHKR-000207 — бордовый (claret)
▶ Standard pack, m	30.00	RHKR-000208 — серебристый (silver)
		RHKR-000209 — золотой дуб (golden oak)
		RHKR-000210 — темный орех (dark walnut)

**ПРОФИЛЬ КОРОБА ПРЯМОЙ RHKR-0003**  
Straight shutter hood profile RHKR-0003



▶ Алюминиевый, экструдированный		RHKR-000301 — белый (white)
▶ Вес 1 погонного метра, кг	0,182	RHKR-000302 — коричневый (brown)
▶ Длина поставки, м	6,00	RHKR-000303 — серый (grey)
▶ Норма поставки, м	30,00	RHKR-000304 — бежевый (beige)
▶ Aluminium, extruded		RHKR-000305 — зеленый (green)
▶ Weight of 1 running meter, kg	0.182	RHKR-000306 — синий (blue)
▶ Standard length, m	6.00	RHKR-000307 — бордовый (claret)
▶ Standard pack, m	30.00	RHKR-000308 — серебристый (silver)
		RHKR-000309 — золотой дуб (golden oak)
		RHKR-000310 — темный орех (dark walnut)

**ПРОФИЛЬ КОРОБА 165 RHKR-0004**  
Shutter hood profile 165 RHKR-0004



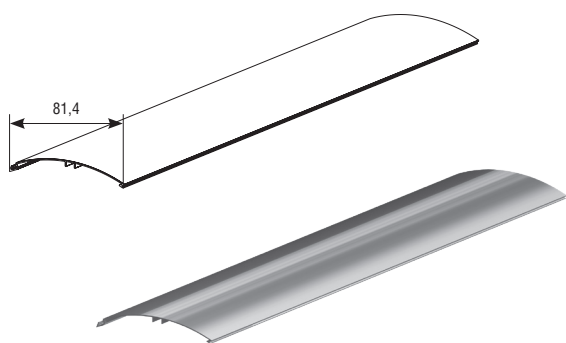
▶ Алюминиевый, экструдированный		RHKR-000401 — белый (white)
▶ Вес 1 погонного метра, кг	0,200	RHKR-000402 — коричневый (brown)
▶ Длина поставки, м	6,00	RHKR-000403 — серый (grey)
▶ Норма поставки, м	30,00	RHKR-000404 — бежевый (beige)
▶ Aluminium, extruded		RHKR-000405 — зеленый (green)
▶ Weight of 1 running meter, kg	0.200	RHKR-000406 — синий (blue)
▶ Standard length, m	6.00	RHKR-000407 — бордовый (claret)
▶ Standard pack, m	30.00	RHKR-000408 — серебристый (silver)
		RHKR-000409 — золотой дуб (golden oak)
		RHKR-000410 — темный орех (dark walnut)

**ПРОФИЛЬ КОРОБА 180 RHKR-0005**  
Shutter hood profile 180 RHKR-0005



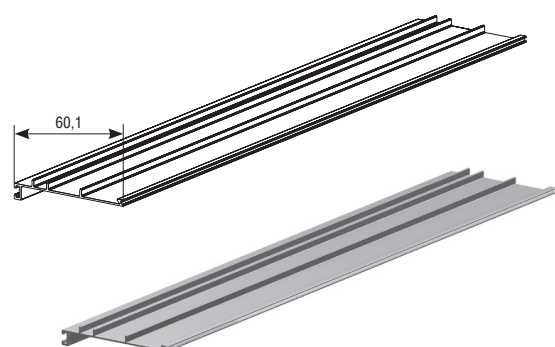
▶ Алюминиевый, экструдированный		RHKR-000501 — белый (white)
▶ Вес 1 погонного метра, кг	0,213	RHKR-000502 — коричневый (brown)
▶ Длина поставки, м	6,00	RHKR-000503 — серый (grey)
▶ Норма поставки, м	30,00	RHKR-000504 — бежевый (beige)
▶ Aluminium, extruded		RHKR-000505 — зеленый (green)
▶ Weight of 1 running meter, kg	0.213	RHKR-000506 — синий (blue)
▶ Standard length, m	6.00	RHKR-000507 — бордовый (claret)
▶ Standard pack, m	30.00	RHKR-000508 — серебристый (silver)
		RHKR-000509 — золотой дуб (golden oak)
		RHKR-000510 — темный орех (dark walnut)

**ПРОФИЛЬ КОРОБА 205 RHKR-0006**  
Shutter hood profile 205 RHKR-0006



▶	Алюминиевый, экструдированный		RHKR-000601 — белый (white)
▶	Вес 1 погонного метра, кг	0,234	RHKR-000602 — коричневый (brown)
▶	Длина поставки, м	6,00	RHKR-000603 — серый (grey)
▶	Норма поставки, м	30,00	RHKR-000604 — бежевый (beige)
			RHKR-000605 — зеленый (green)
▶	Aluminium, extruded		RHKR-000606 — синий (blue)
▶	Weight of 1 running meter, kg	0.234	RHKR-000607 — бордовый (claret)
▶	Standard length, m	6.00	RHKR-000608 — серебристый (silver)
▶	Standard pack, m	30.00	RHKR-000609 — золотой дуб (golden oak)
			RHKR-000610 — темный орех (dark walnut)

**ПРОФИЛЬ КОРОБА С ПАЗОМ ПОД ЩЕТКУ RHKR-0008**  
Shutter hood profile with brush strip channel RHKR-0008



▶	Алюминиевый		RHKR-000801 — белый (white)
▶	Вес 1 погонного метра, кг	0,202	RHKR-000802 — коричневый (brown)
▶	Длина поставки, м	6,00	RHKR-000803 — серый (grey)
▶	Норма поставки, м	30,00	RHKR-000804 — бежевый (beige)
			RHKR-000805 — зеленый (green)
▶	Aluminium		RHKR-000806 — синий (blue)
▶	Weight of 1 running meter, kg	0.202	RHKR-000807 — бордовый (claret)
▶	Standard length, m	6.00	RHKR-000808 — серебристый (silver)
▶	Standard pack, m	30.00	RHKR-000809 — золотой дуб (golden oak)
			RHKR-000810 — темный орех (dark walnut)



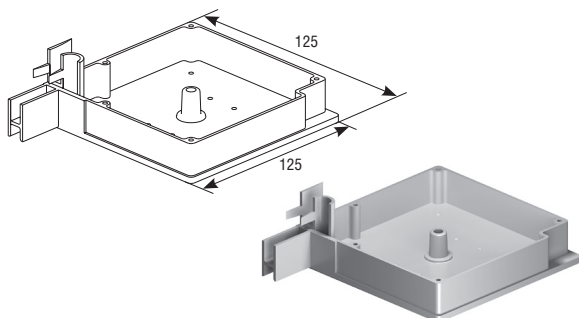
# БОКОВЫЕ КРЫШКИ

END CAPS

---

**КРЫШКИ БОКОВЫЕ АЛЮМИНИЕВЫЕ 45°**  
**45° aluminium end caps**

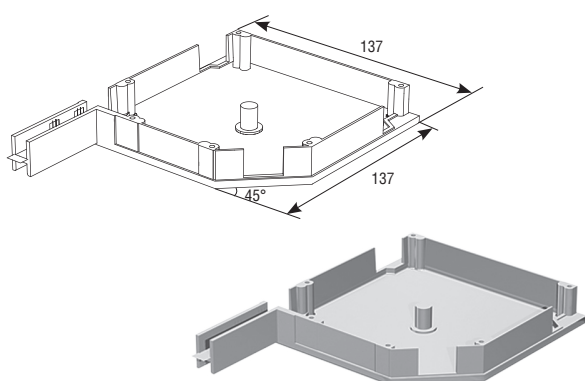
**КРЫШКА БОКОВАЯ RK125**  
**End cap RK125**



▶ Пластиковая		RK12501 — белый (white)
▶ Вес 1 пары, кг	0,40	RK12502 — коричневый (brown)
▶ Норма поставки, пара	10,00	
▶ Plastic		
▶ Weight of 1 pair, kg	0.40	
▶ Standard pack, pair	10.00	

Применяется совместно с направляющими RG46M.  
It is used with the guides RG46M.

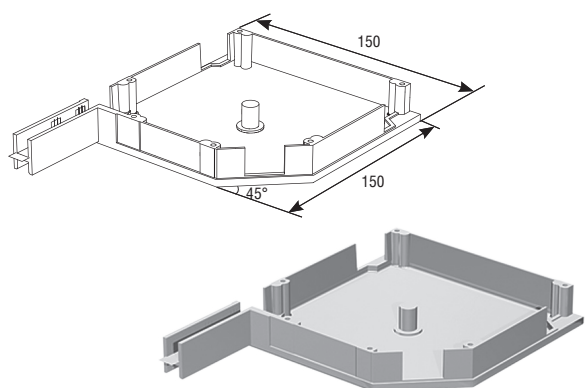
**КРЫШКА БОКОВАЯ RK137**  
**End cap RK137**



▶ Алюминиевая		RK13701 — белый (white)
▶ Вес 1 пары, кг	0,580	RK13702 — коричневый (brown)
▶ Норма поставки, пара	10,00	RK13703 — серый (grey)
		RK13704 — бежевый (beige)
▶ Aluminium		
▶ Weight of 1 pair, kg	0.580	
▶ Standard pack, pair	10.00	

Применяется совместно с направляющими RG53MS, RG53BN, RG64, RG65MS, RG62BS.  
It is used with the guides RG53MS, RG53BN, RG64, RG65MS, RG62BS.

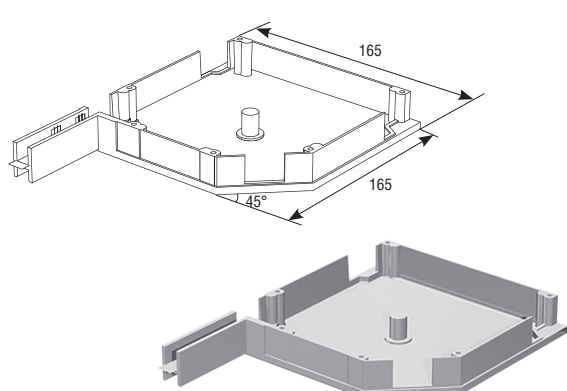
**КРЫШКА БОКОВАЯ RK150**  
**End cap RK150**



▶ Алюминиевая		RK15001 — белый (white)
▶ Вес 1 пары, кг	0,61	RK15002 — коричневый (brown)
▶ Норма поставки, пара	10,00	RK15003 — серый (grey)
		RK15004 — бежевый (beige)
		RK15005 — зеленый (green)
▶ Aluminium		RK15006 — синий (blue)
▶ Weight of 1 pair, kg	0.61	RK16507 — бордовый (claret)
▶ Standard pack, pair	10.00	RK15008 — серебристый (silver)
		RK1507016AX — антрацит муар (anthracite grey)
		RK15039 — golden oak
		RK15040 — dark oak

Применяется совместно с направляющими RG53MS, RG53BN, RG64, RG65MS, RG62BS.  
It is used with the guides RG53MS, RG53BN, RG64, RG65MS, RG62BS.

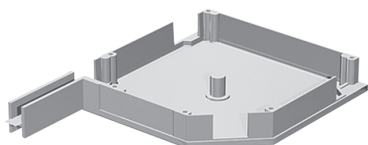
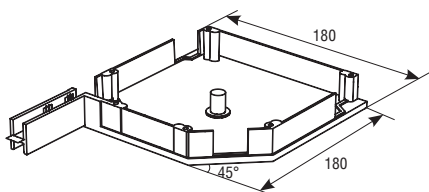
**КРЫШКА БОКОВАЯ RK165**  
**End cap RK165**



▶ Алюминиевая		RK16501 — белый (white)
▶ Вес 1 пары, кг	0,675	RK16502 — коричневый (brown)
▶ Норма поставки, пара	10,00	RK16503 — серый (grey)
		RK16504 — бежевый (beige)
		RK16505 — зеленый (green)
▶ Aluminium		RK16506 — синий (blue)
▶ Weight of 1 pair, kg	0.675	RK16507 — бордовый (claret)
▶ Standard pack, pair	10.00	RK16508 — серебристый (silver)
		RK1657016AX — антрацит муар (anthracite grey)
		RK16539 — golden oak
		RK16540 — dark oak

Применяется совместно с направляющими RG53MS, RG53BN, RG64, RG65MS, RG65BS, RG62BS.  
It is used with the guides RG53MS, RG53BN, RG64, RG65MS, RG65BS, RG62BS.

**КРЫШКА БОКОВАЯ RK180**  
End cap RK180

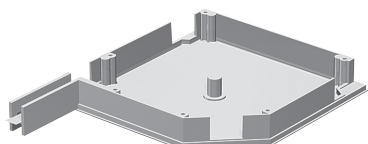
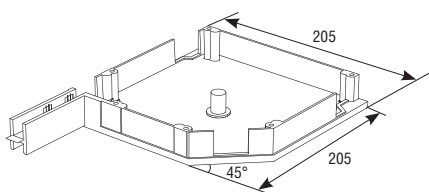


▶ Алюминиевая		RK18001 — белый (white)
▶ Вес 1 пары, кг	0,76	RK18002 — коричневый (brown)
▶ Норма поставки, пара	10,00	RK18003 — серый (grey)
		RK18004 — бежевый (beige)
		RK18005 — зеленый (green)
▶ Aluminium		RK18006 — синий (blue)
▶ Weight of 1 pair, kg	0.76	RK18007 — бордовый (claret)
▶ Standard pack, pair	10.00	RK18008 — серебристый (silver)
		RB1807016AX — антрацит муар (anthracite grey)
		RK18039 — golden oak
		RK18040 — dark oak

Применяется совместно с направляющими RG53MS, RG53BN, RG64, RG65MS, RG65BS, RG62BS.

It is used with the guides RG53MS, RG53BN, RG64, RG65MS, RG65BS, RG62BS.

**КРЫШКА БОКОВАЯ RK205**  
End cap RK205

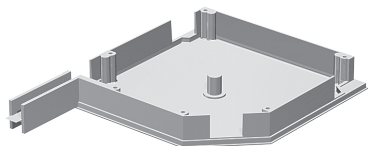
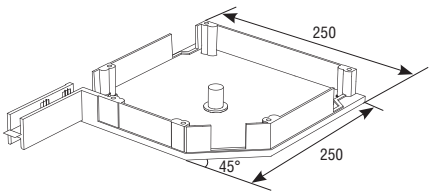


▶ Алюминиевая		RK20501 — белый (white)
▶ Вес 1 пары, кг	1,05	RK20502 — коричневый (brown)
▶ Норма поставки, пара	10,00	RK20503 — серый (grey)
		RK20504 — бежевый (beige)
		RK20505 — зеленый (green)
▶ Aluminium		RK20506 — синий (blue)
▶ Weight of 1 pair, kg	1.05	RK20507 — бордовый (claret)
▶ Standard pack, pair	10.00	RK20508 — серебристый (silver)
		RB2057016AX — антрацит муар (anthracite grey)
		RK20539 — golden oak
		RK20540 — dark oak

Применяется совместно с направляющими RG53MS, RG53BN, RG64, RG65MS, RG65BS, RG62BS.

It is used with the guides RG53MS, RG53BN, RG64, RG65MS, RG65BS, RG62BS.

**КРЫШКА БОКОВАЯ RK250S**  
End cap RK250S

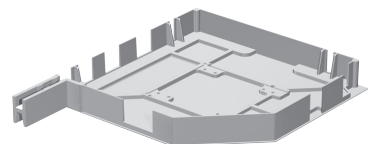
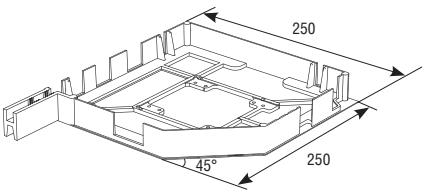


▶ Алюминиевая		RK250S01 — белый (white)
▶ Вес 1 пары, кг	1,05	RK250S02 — коричневый (brown)
▶ Норма поставки, пара	10,00	RK250S03 — серый (grey)
		RK250S04 — бежевый (beige)
		RK250S05 — зеленый (green)
▶ Aluminium		RK250S06 — синий (blue)
▶ Weight of 1 pair, kg	1.05	RK250S07 — бордовый (claret)
▶ Standard pack, pair	10.00	RK250S08 — серебристый (silver)
		RB250S7016AX — антрацит муар (anthracite grey)
		RK250S39 — золотой дуб (golden oak)
		RK250S40 — dark oak

Применяется совместно с направляющими RG53MS, RG53BN, RG64, RG65MS, RG65BS, RG62BS.

It is used with the guides RG53MS, RG53BN, RG64, RG65MS, RG65BS, RG62BS.

**КРЫШКА БОКОВАЯ RK250**  
End cap RK250

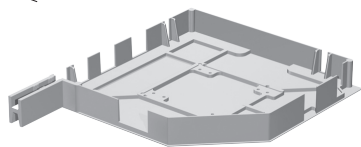
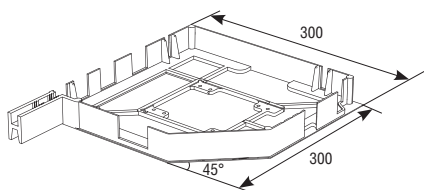


▶ Алюминиевая		RK25001 — белый (white)
▶ Вес 1 пары, кг	1,388	RK25002 — коричневый (brown)
▶ Норма поставки, пара	5,00	RK25003 — серый (grey)
		RK25004 — бежевый (beige)
		RK25005 — зеленый (green)
▶ Aluminium		RK25006 — синий (blue)
▶ Weight of 1 pair, kg	1.388	RK25007 — бордовый (claret)
▶ Standard pack, pair	5.00	RK25008 — серебристый (silver)

Применяется совместно с направляющими RG70MS, RG70BS, RG90MS, RG83M, RG100.

It is used with the guides RG70MS, RG70BS, RG90MS, RG83M, RG100.

**КРЫШКА БОКОВАЯ RK300**  
End cap RK300



- ▶ Аллюминиевая
- ▶ Вес 1 пары, кг
- ▶ Норма поставки, пара

- ▶ Aluminium
- ▶ Weight of 1 pair, kg
- ▶ Standard pack, pair

RK30001	— белый (white)
RK30002	— коричневый (brown)
RK30003	— серый (grey)
RK30004	— бежевый (beige)
RK30005	— зеленый (green)
RK30006	— синий (blue)
RK30007	— бордовый (claret)
RK30008	— серебристый (silver)
RK30039	— золотой дуб (golden oak)
RK30040	— темный дуб (dark oak)

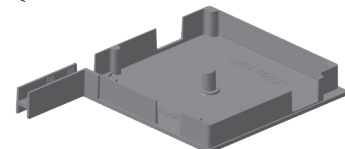
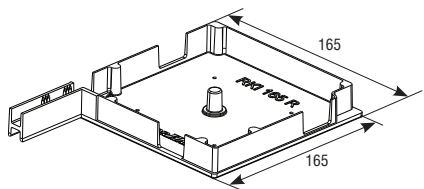
2,50  
5,00

2,50  
5,00

Применяется совместно с направляющими RG70MS, RG70BS, RG90MS, RG83M, RG100.  
It is used with the guides RG70MS, RG70BS, RG90MS, RG83M, RG100.

**КРЫШКИ БОКОВЫЕ ДЛЯ СКРЫТЫХ КОРОБОВ**  
End caps for hidden shutter hoods

**КРЫШКА БОКОВАЯ RK165**  
End cap RK165



- ▶ Аллюминиевая
- ▶ Вес 1 пары, кг
- ▶ Норма поставки, пара

- ▶ Aluminium
- ▶ Weight of 1 pair, kg
- ▶ Standard pack, pair

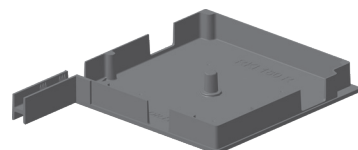
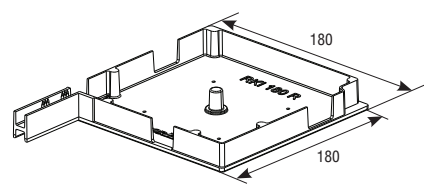
RK165 — неокрашенная (not painted)

0,572  
10,00

0,572  
10,00

Применяется совместно с направляющими RG53MS, RG65MS.  
It is used with the guides RG53MS, RG65MS.

**КРЫШКА БОКОВАЯ RK180**  
End cap RK180



- ▶ Аллюминиевая
- ▶ Вес 1 пары, кг
- ▶ Норма поставки, пара

- ▶ Aluminium
- ▶ Weight of 1 pair, kg
- ▶ Standard pack, pair

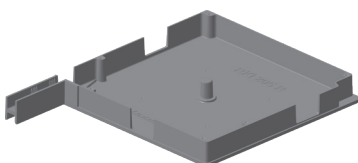
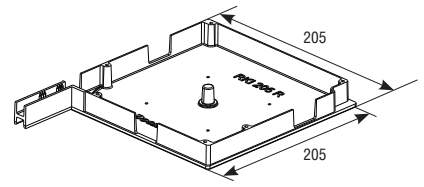
RK180 — неокрашенная (not painted)

0,652  
10,00

0,652  
10,00

Применяется совместно с направляющими RG53MS, RG65MS.  
It is used with the guides RG53MS, RG65MS.

**КРЫШКА БОКОВАЯ RK1205**  
End cap RK1205



- ▶ Аллюминиевая
- ▶ Вес 1 пары, кг
- ▶ Норма поставки, пара

- ▶ Aluminium
- ▶ Weight of 1 pair, kg
- ▶ Standard pack, pair

RK1205 — неокрашенная (not painted)

0,788  
10,00

0,788  
10,00

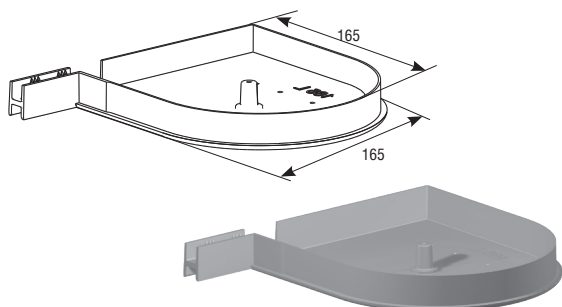
Применяется совместно с направляющими RG53MS, RG65MS.  
It is used with the guides RG53MS, RG65MS.

## КРЫШКИ БОКОВЫЕ КРУГЛЫЕ ДЛЯ КОРОБА НАБОРНОГО

### Round end caps for assembling shutter hood

#### КРЫШКА БОКОВАЯ RK165D

##### End cap RK165D



- ▶ Алюминиевая
- ▶ Вес 1 пары, кг
- ▶ Норма поставки, пара

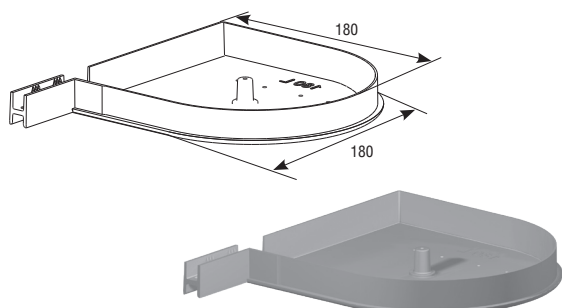
	0,70	RK165D01 — белый (white)
	10,00	RK165D02 — коричневый (brown)
		RK165D03 — серый (grey)
		RK165D04 — бежевый (beige)
		RK165D05 — зеленый (green)
	0.70	RK165D06 — синий (blue)
	10.00	RK165D07 — бордовый (claret)
		RK165D08 — серебристый (silver)
		RK165D09 — золотой дуб (golden oak)
		RK165D10 — темный орех (dark walnut)

- ▶ Aluminium
- ▶ Weight of 1 pair, kg
- ▶ Standard pack, pair

Применяется совместно с направляющими RG53M, RG53MS, RG65MS.  
It is used with the guides RG53M, RG53MS, RG65MS.

#### КРЫШКА БОКОВАЯ RK180D

##### End cap RK180D



- ▶ Алюминиевая
- ▶ Вес 1 пары, кг
- ▶ Норма поставки, пара

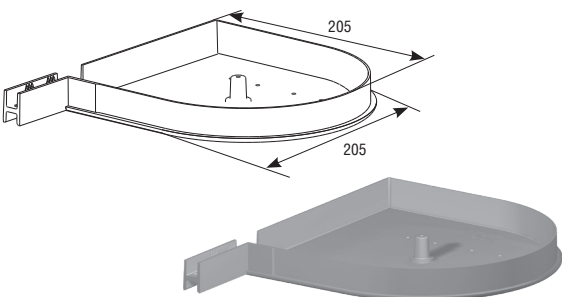
	0,80	RK180D01 — белый (white)
	10,00	RK180D02 — коричневый (brown)
		RK180D03 — серый (grey)
		RK180D04 — бежевый (beige)
		RK180D05 — зеленый (green)
	0.80	RK180D06 — синий (blue)
	10.00	RK180D07 — бордовый (claret)
		RK180D08 — серебристый (silver)
		RK180D09 — золотой дуб (golden oak)
		RK180D10 — темный орех (dark walnut)

- ▶ Aluminium
- ▶ Weight of 1 pair, kg
- ▶ Standard pack, pair

Применяется совместно с направляющими RG53M, RG53MS, RG65MS.  
It is used with the guides RG53M, RG53MS, RG65MS.

#### КРЫШКА БОКОВАЯ RK205D

##### End cap RK205D



- ▶ Алюминиевая
- ▶ Вес 1 пары, кг
- ▶ Норма поставки, пара

	1,00	RK205D01 — белый (white)
	10,00	RK205D02 — коричневый (brown)
		RK205D03 — серый (grey)
		RK205D04 — бежевый (beige)
		RK205D05 — зеленый (green)
	1.00	RK205D06 — синий (blue)
	10.00	RK205D07 — бордовый (claret)
		RK205D08 — серебристый (silver)
		RK205D09 — золотой дуб (golden oak)
		RK205D10 — темный орех (dark walnut)

- ▶ Aluminium
- ▶ Weight of 1 pair, kg
- ▶ Standard pack, pair

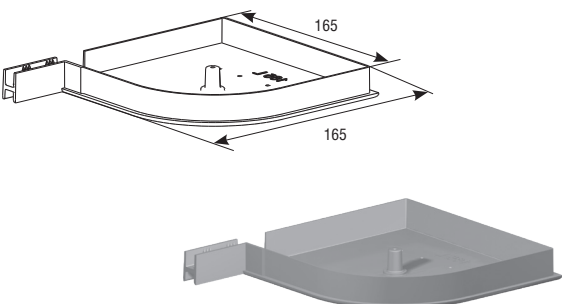
Применяется совместно с направляющими RG53M, RG53MS, RG65MS.  
It is used with the guides RG53M, RG53MS, RG65MS.

## КРЫШКИ БОКОВЫЕ ПОЛУКРУГЛЫЕ ДЛЯ КОРОБА НАБОРНОГО

### Semicircular end caps for assembling shutter hood

#### КРЫШКА БОКОВАЯ RK165R

##### End cap RK165R



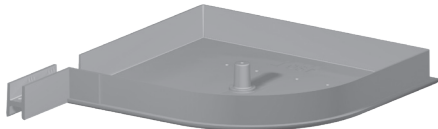
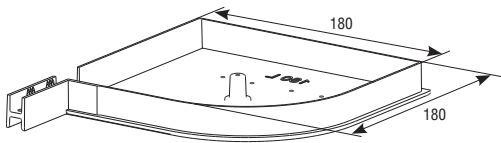
- ▶ Алюминиевая
- ▶ Вес 1 пары, кг
- ▶ Норма поставки, пара

	0,70	RK165R01 — белый (white)
	10,00	RK165R02 — коричневый (brown)
		RK165R03 — серый (grey)
		RK165R04 — бежевый (beige)
		RK165R05 — зеленый (green)
	0.70	RK165R06 — синий (blue)
	10.00	RK165R07 — бордовый (claret)
		RK165R08 — серебристый (silver)
		RK165R09 — золотой дуб (golden oak)
		RK165R10 — темный орех (dark walnut)

- ▶ Aluminium
- ▶ Weight of 1 pair, kg
- ▶ Standard pack, pair

Применяется совместно с направляющими RG53M, RG53MS, RG65MS.  
It is used with the guides RG53M, RG53MS, RG65MS.

**КРЫШКА БОКОВАЯ RK180R**  
End cap RK180R



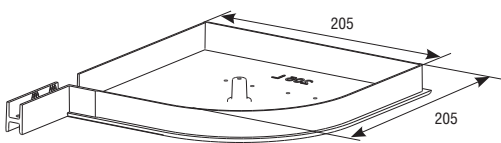
- ▶ Алюминиевая
- ▶ Вес 1 пары, кг
- ▶ Норма поставки, пара

- ▶ Aluminium
- ▶ Weight of 1 pair, kg
- ▶ Standard pack, pair

	RK180R01 — белый (white)
0,80	RK180R02 — коричневый (brown)
10,00	RK180R03 — серый (grey)
	RK180R04 — бежевый (beige)
	RK180R05 — зеленый (green)
0,80	RK180R06 — синий (blue)
10,00	RK180R07 — бордовый (claret)
	RK180R08 — серебристый (silver)
	RK180R09 — золотой дуб (golden oak)
	RK180R10 — темный орех (dark walnut)

Применяется совместно с направляющими RG53M, RG53MS, RG65MS.  
It is used with the guides RG53M, RG53MS, RG65MS.

**КРЫШКА БОКОВАЯ RK205R**  
End cap RK205R



- ▶ Алюминиевая
- ▶ Вес 1 пары, кг
- ▶ Норма поставки, пара

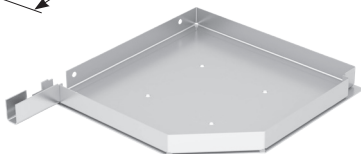
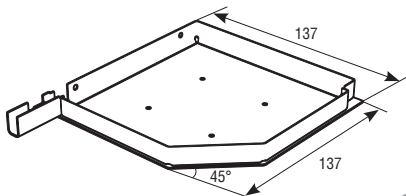
- ▶ Aluminium
- ▶ Weight of 1 pair, kg
- ▶ Standard pack, pair

	RK205R01 — белый (white)
1,00	RK205R02 — коричневый (brown)
10,00	RK205R03 — серый (grey)
	RK205R04 — бежевый (beige)
	RK205R05 — зеленый (green)
1,00	RK205R06 — синий (blue)
10,00	RK205R07 — бордовый (claret)
	RK205R08 — серебристый (silver)
	RK205R09 — золотой дуб (golden oak)
	RK205R10 — темный орех (dark walnut)

Применяется совместно с направляющими RG53M, RG53MS, RG65MS.  
It is used with the guides RG53M, RG53MS, RG65MS.

**КРЫШКИ БОКОВЫЕ СТАЛЬНЫЕ 45°**  
45° steel end caps

**КРЫШКА БОКОВАЯ RSK137**  
Steel end cap RSK137



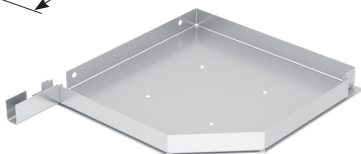
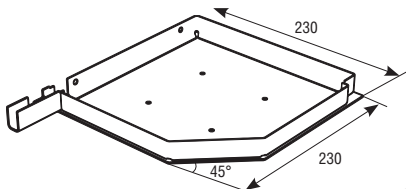
- ▶ Стальная
- ▶ Вес 1 пары, кг
- ▶ Норма поставки, пара

- ▶ Steel
- ▶ Weight of 1 pair, kg
- ▶ Standard pack, pair

	RSK13701 — белый (white)
0,36	RSK13702 — коричневый (brown)
10,00	RSK13703 — серый (grey)
	RSK13704 — бежевый (beige)

Применяется совместно с направляющими RG53MS, RG64, RG65MS.  
It is used with the guides RG53MS, RG64, RG65MS.

**КРЫШКА БОКОВАЯ RSK230**  
Steel end cap RSK230



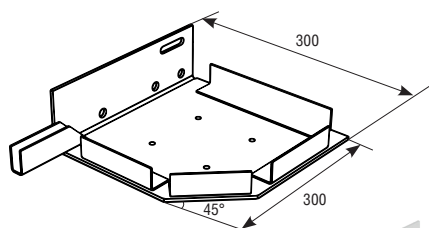
- ▶ Стальная
- ▶ Вес 1 пары, кг
- ▶ Норма поставки, пара

- ▶ Steel
- ▶ Weight of 1 pair, kg
- ▶ Standard pack, pair

	RSK23001 — белый (white)
2,6	RSK23002 — коричневый (brown)
5,00	RSK23003 — серый (grey)
	RSK23004 — бежевый (beige)

Применяется совместно с направляющими RG53MS, RG64, RG65MS.  
It is used with the guides RG53MS, RG64, RG65MS.

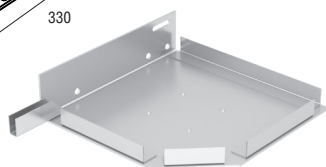
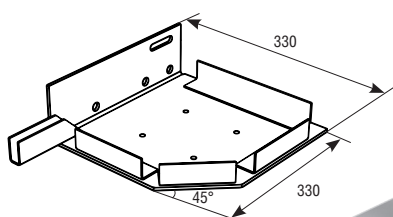
**КРЫШКА БОКОВАЯ RSK300**  
Steel end cap RSK300



▶ Стальная		RSK30001 — белый (white)
▶ Вес 1 пары, кг	5,452	RSK30002 — коричневый (brown)
▶ Норма поставки, пара	1,00	RSK30003 — серый (grey)
		RSK30004 — бежевый (beige)
▶ Steel		
▶ Weight of 1 pair, kg	5.452	
▶ Standard pack, pair	1.00	

Применяется совместно с направляющими RG70MS, RG70BS, RG90MS, RG83M, RG100.  
It is used with the guides RG70MS, RG70BS, RG90MS, RG83M, RG100.

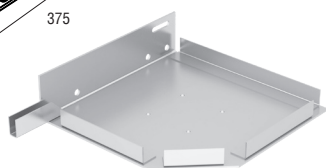
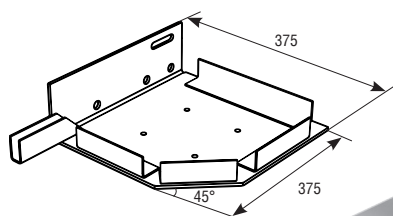
**КРЫШКА БОКОВАЯ RSK330**  
Steel end cap RSK330



▶ Стальная		RSK33001 — белый (white)
▶ Вес 1 пары, кг	6,58	RSK33002 — коричневый (brown)
▶ Норма поставки, пара	1,00	RSK33003 — серый (grey)
		RSK33004 — бежевый (beige)
▶ Steel		
▶ Weight of 1 pair, kg	6.58	
▶ Standard pack, pair	1.00	

Применяется совместно с направляющими RG70MS, RG70BS, RG90MS, RG83M, RG100.  
It is used with the guides RG70MS, RG70BS, RG90MS, RG83M, RG100.

**КРЫШКА БОКОВАЯ RK375**  
End cap RK375



▶ Стальная		RK37501 — белый (white)
▶ Вес 1 пары, кг	11,740	RK37502 — коричневый (brown)
▶ Норма поставки, пара	1,00	RK37503 — серый (grey)
		RK37504 — бежевый (beige)
▶ Steel		RK37505 — зеленый (green)
▶ Weight of 1 pair, kg	11.740	RK37506 — синий (blue)
▶ Standard pack, pair	1.00	RK37507 — бордовый (claret)
		RK37508 — серебристый (silver)

Применяется совместно с направляющими RG70MS, RG70BS, RG90MS, RG100, RG83MS.  
It is used with the guides RG70MS, RG70BS, RG90MS, RG100, RG83MS.



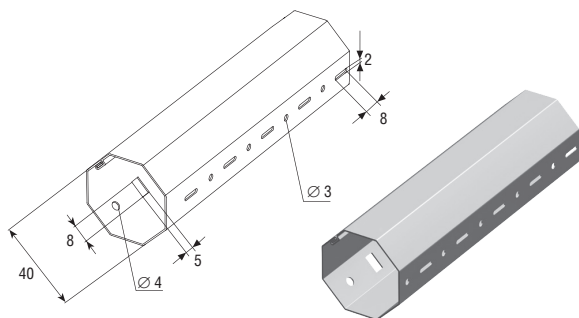
# ВАЛЫ ОКТАГОНАЛЬНЫЕ

OCTAGONAL SHAFTS

---

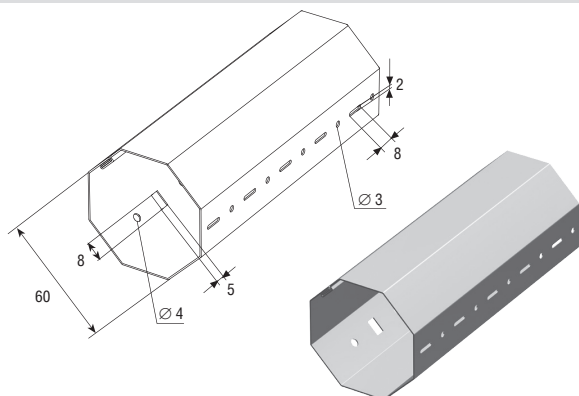
**ВАЛЫ**  
**Shafts**

**ВАЛ ОКТАГОНАЛЬНЫЙ RV40**  
Octagonal shaft RV40



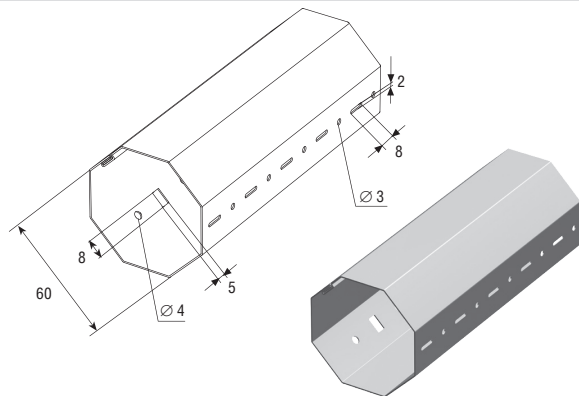
▶ Оцинкованный		RV40
▶ Толщина стенки, мм	0,60	
▶ Вес 1 погонного метра, кг	0,66	
▶ Длина поставки, м	6,00	
▶ Норма поставки, м	6,00	
▶ Galvanized		
▶ Shaft wall thickness, mm	0.60	
▶ Weight of 1 running meter, kg	0.66	
▶ Standard length, m	6.00	
▶ Standard pack, m	6.00	

**ВАЛ ОКТАГОНАЛЬНЫЙ RV60**  
Octagonal shaft RV60



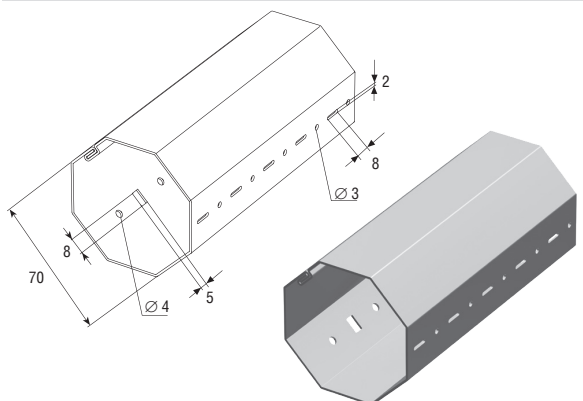
▶ Оцинкованный		RV60
▶ Толщина стенки, мм	0,80	
▶ Вес 1 погонного метра, кг	1,360	
▶ Длина поставки, м	6,00	
▶ Норма поставки, м	6,00	
▶ Galvanized		
▶ Shaft wall thickness, mm	0.80	
▶ Weight of 1 running meter, kg	1.360	
▶ Standard length, m	6.00	
▶ Standard pack, m	6.00	

**ВАЛ ОКТАГОНАЛЬНЫЙ RV60-1**  
Octagonal shaft RV60-1



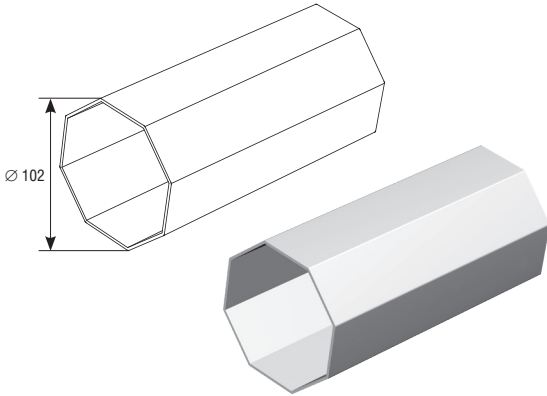
▶ Оцинкованный		RV60-1
▶ Толщина стенки, мм	0,60	
▶ Вес 1 погонного метра, кг	1,011	
▶ Длина поставки, м	6,00	
▶ Норма поставки, м	6,00	
▶ Galvanized		
▶ Shaft wall thickness, mm	0.60	
▶ Weight of 1 running meter, kg	1.011	
▶ Standard length, m	6.00	
▶ Standard pack, m	6.00	

**ВАЛ ОКТАГОНАЛЬНЫЙ RV70**  
Octagonal shaft RV70



▶ Оцинкованный		RV70
▶ Толщина стенки, мм	1,20	
▶ Вес 1 погонного метра, кг	2,45	
▶ Длина поставки, м	6,00	
▶ Норма поставки, м	36,00	
▶ Galvanized		
▶ Shaft wall thickness, mm	1.20	
▶ Weight of 1 running meter, kg	2.45	
▶ Standard length, m	6.00	
▶ Standard pack, m	36.00	

ВАЛ ОКТАГОНАЛЬНЫЙ RV102  
Octagonal shaft RV102

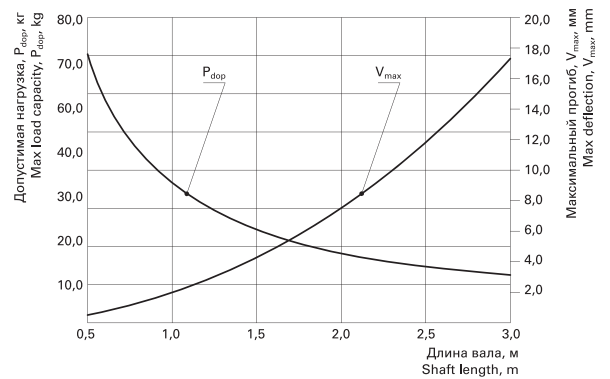
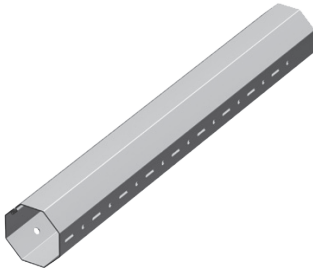


▶ Оцинкованный	RV102
▶ Толщина стенки, мм	2,50
▶ Вес 1 погонного метра, кг	6,36
▶ Длина поставки, м	7,00 и 6,00
▶ Норма поставки, м	7,00 и 6,00
▶ Galvanized	
▶ Shaft wall thickness, mm	2.50
▶ Weight of 1 running meter, kg	6.36
▶ Standard length, m	7.00 and 6.00
▶ Standard pack, m	7.00 and 6.00

ДОПУСТИМАЯ НАГРУЗКА (КГ) И МАКСИМАЛЬНЫЙ ПРОГИБ (ММ) ВАЛА ОКТАГОНАЛЬНОГО  
Load capacity (kg) and maximum deflection (mm) of octagonal shaft

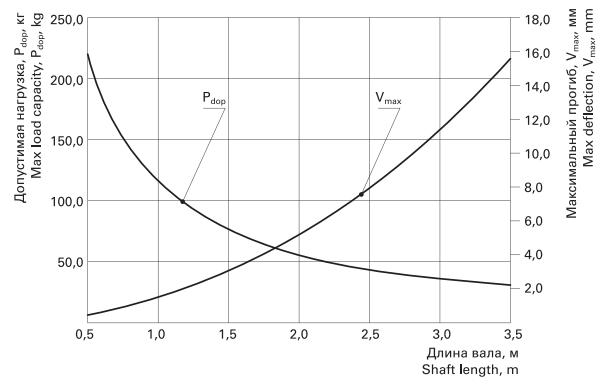
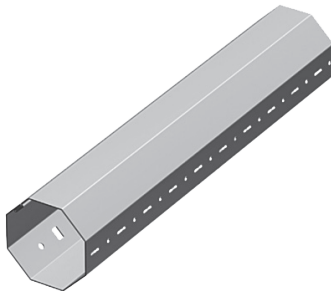
ВАЛ ОКТАГОНАЛЬНЫЙ  
OCTAGONAL SHAFT

RV40



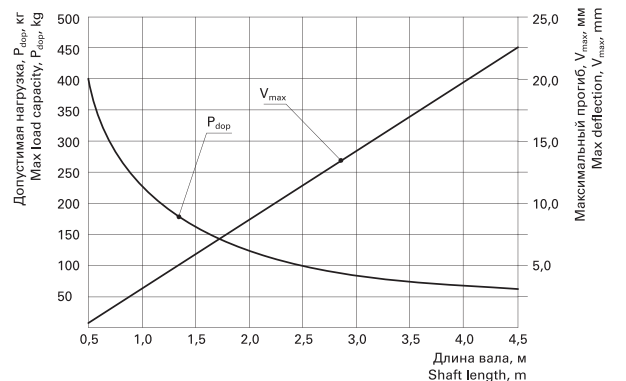
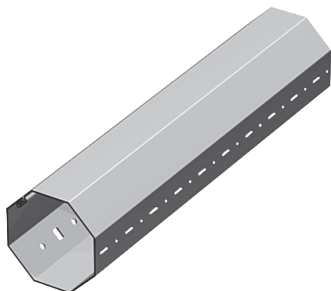
ВАЛ ОКТАГОНАЛЬНЫЙ  
OCTAGONAL SHAFT

RV60



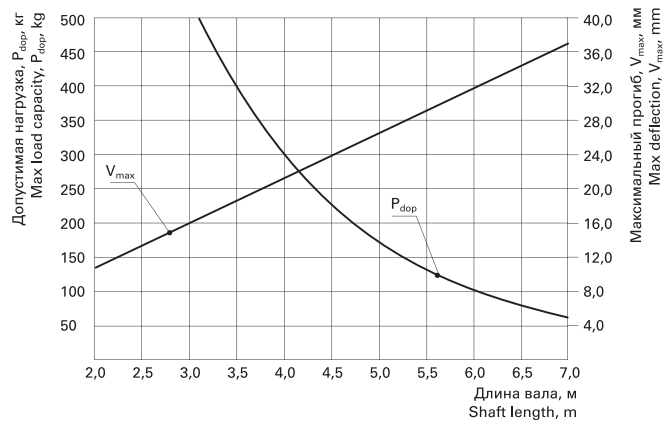
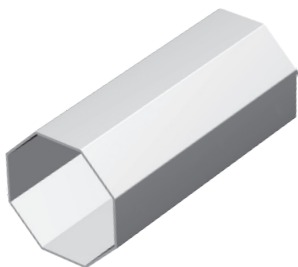
ВАЛ ОКТАГОНАЛЬНЫЙ  
OCTAGONAL SHAFT

RV70



ВАЛ ОКТАГОНАЛЬНЫЙ  
OCTAGONAL SHAFT

RV102



# 10

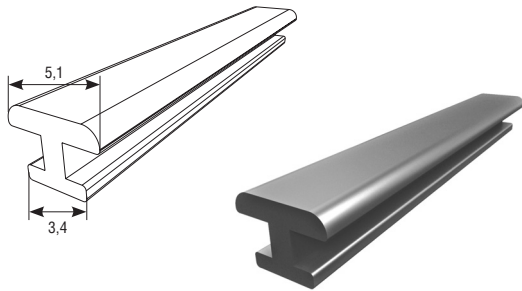
## УПЛОТНИТЕЛИ И ВСТАВКИ-ЩЕТКИ

SEALS AND BRUSH STRIPS

---

**УПЛОТНИТЕЛИ**  
**Seals**

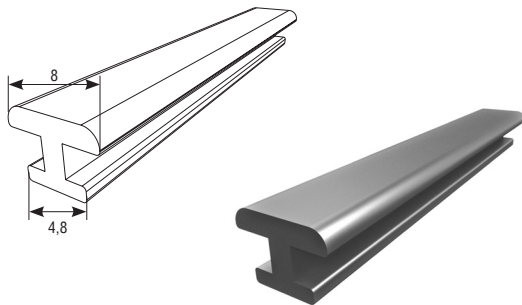
**УПЛОТНИТЕЛЬ UP10**  
**Seal UP10**



▶ ПВХ (черный)		UP10
▶ Вес 1 погонного метра, кг	0,0145	
▶ Норма поставки, м	500,00	
▶ PVC (black)		
▶ Weight of 1 running meter, kg	0.0145	
▶ Standard pack, m	500.00	

Для профиля концевое RA42E, RA45KN  
For RA42E, RA45KN end profiles.

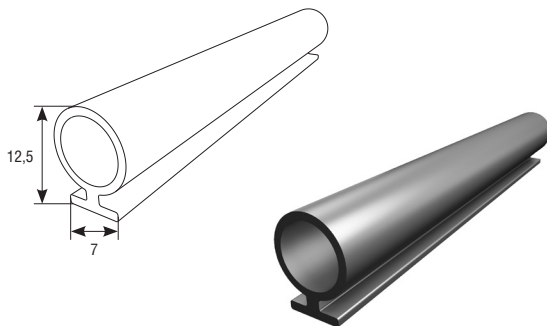
**ВСТАВКА УПЛОТНИТЕЛЬНАЯ UP17**  
**Seal UP17**



▶ ПВХ (черный)		UP17
▶ Вес 1 погонного метра, кг	0,04	
▶ Норма поставки, м	500,00	
▶ PVC (black)		
▶ Weight of 1 running meter, kg	0.04	
▶ Standard pack, m	500.00	

Для профиля концевое RA45EN и направляющих RG65BS, RG70BS.  
For RA45EN end profile and RG65BS, RG70BS guide rails.

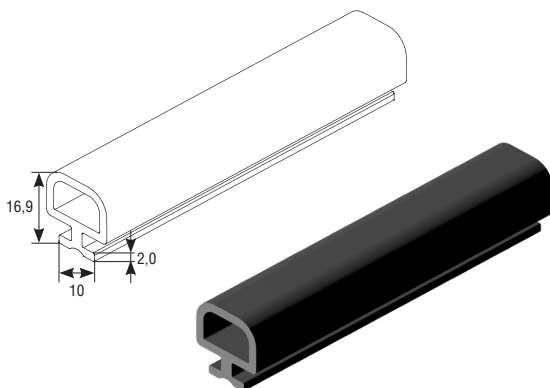
**УПЛОТНИТЕЛЬ UP13**  
**Seal UP13**



▶ ПВХ (черный)		UP13
▶ Вес 1 погонного метра, кг	0,06	
▶ Норма поставки, м	100,00	
▶ PVC (black)		
▶ Weight of 1 running meter, kg	0.06	
▶ Standard pack, m	100.00	

Для профиля концевое RA50EM, RA58KN.  
For RA50EM, RA58KN end profiles.

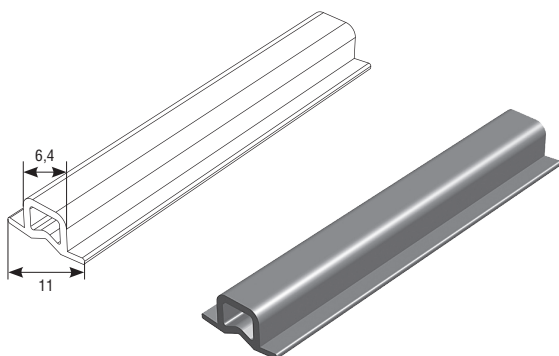
**УПЛОТНИТЕЛЬ UP3**  
**Seal UP3**



▶ ТЭП (термоэластопласт, черный)		UP3
▶ Вес 1 погонного метра, кг	0,193	
▶ Норма поставки, м	100,00	
▶ ТЕР (thermoelastoplast, black)		
▶ Weight of 1 running meter, kg	0.193	
▶ Standard pack, m	100.00	

Для профилей концевых RA77EM, RA77KN, RA70E, RA75EM.  
For RA77EM, RA77KN, RA70E, RA75EM end profiles.

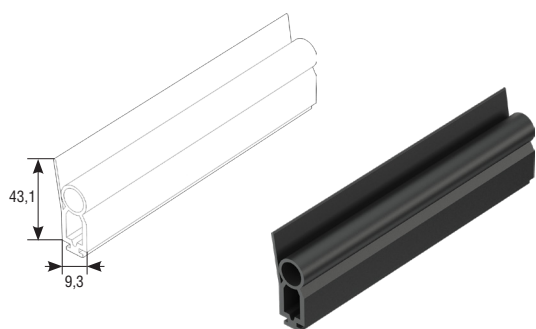
**УПЛОТНИТЕЛЬ UP2**  
Seal UP2



▶ ПВХ (черный)		UP2
▶ Вес 1 погонного метра, кг	0,035	
▶ Норма поставки, м	500,00	
▶ PVC (black)		
▶ Weight of 1 running meter, kg	0.035	
▶ Standard pack, m	500.00	

Для направляющих RG90M, RG90MS, RG83MS, RG90E, RG100.  
For RG90M, RG90MS, RG83MS, RG90E, RG100 guide rail.

**УПЛОТНИТЕЛЬ UP26**  
Seal UP26



▶ ПВХ (черный)		UP2
▶ Вес 1 погонного метра, кг	0,26	
▶ Норма поставки, м	200	
▶ PVC (black)		
▶ Weight of 1 running meter, kg	0.26	
▶ Standard pack, m	200	

Для профилей концевых RA70E.  
For RA70E end profile.

**ВСТАВКИ-ЩЕТКИ**  
Brush strips

**ВСТАВКА-ЩЕТКА UP7**  
Brush strip UP7



▶ ПВХ (черный)		UP7
▶ Вес 1 погонного метра, кг	0,005	
▶ Норма поставки, м	500,00	
▶ PVC (black)		
▶ Weight of 1 running meter, kg	0.005	
▶ Standard pack, m	500.00	

Для направляющих RG65M, RG65MS, RG70MS.  
For RG65M, RG65MS, RG70MS guide rails.

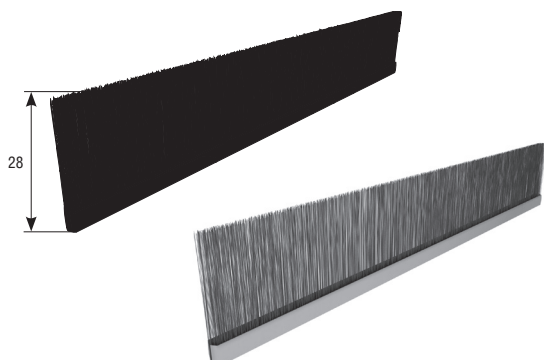
**ВСТАВКА-ЩЕТКА UP11**  
Brush strip UP11



▶ ПВХ (черный)		UP11
▶ Вес 1 погонного метра, кг	0,5	
▶ Норма поставки, м	600,00	
▶ PVC (black)		
▶ Weight of 1 running meter, kg	0.5	
▶ Standard pack, m	600.00	

Для направляющих RG46M.  
For RG46M guide rails.

**ВСТАВКА-ЩЕТКА ДЛЯ КОРОБА ЭКСТРУДИРОВАННОГО UP8**  
Brush strip UP8 for extruded shutter hood



▶ Цвет: черный		UP8
▶ Вес 1 погонного метра, кг	0,60	
▶ Норма поставки, м	3,00	
▶ Colour: black		
▶ Weight of 1 running meter, kg	0.60	
▶ Standard pack, m	3.00	

Для коробов RBE165D, RBE165R, RBE180D, RBE180R, RBE205D, RBE205R.  
For RBE165D, RBE165R, RBE180D, RBE180R, RBE205D, RBE205R shutter hoods.

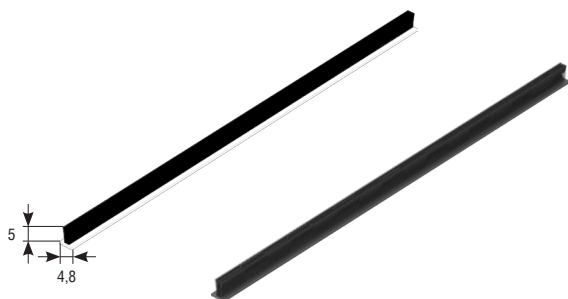
**ВСТАВКА-ЩЕТКА ДЛЯ КОРОБА ЭКСТРУДИРОВАННОГО UP12**  
Brush strip UP12 for extruded shutter hood



▶ Цвет: черный		UP12
▶ Вес 1 погонного метра, кг	0,06	
▶ Норма поставки, м	3,00	
▶ Colour: black		
▶ Weight of 1 running meter, kg	0.06	
▶ Standard pack, m	3.00	

Для направляющих RG90E.  
For RG90E guide rail.

**УПЛОТНИТЕЛЬ UP15**  
Seal UP15



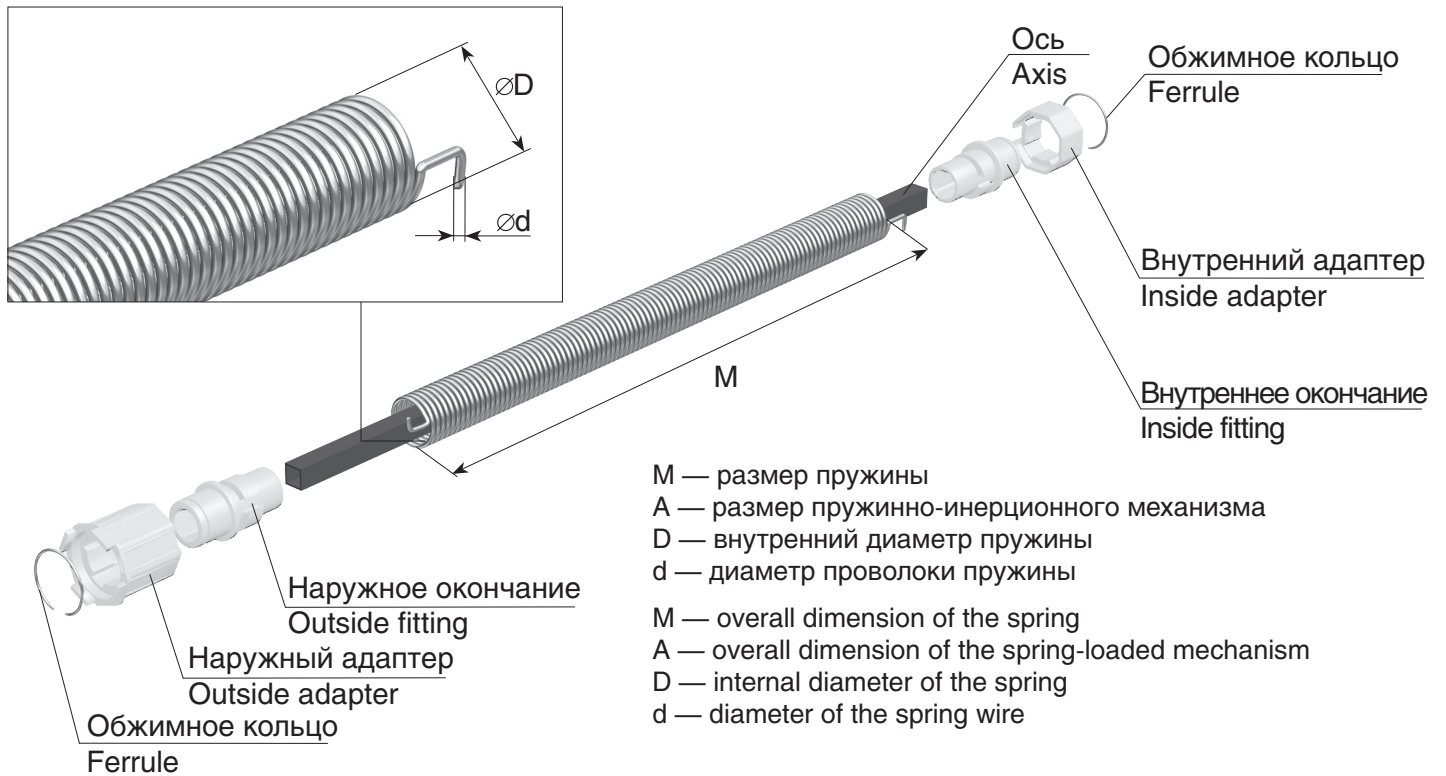
▶ ПВХ (черный)		UP2
▶ Вес 1 погонного метра, кг	0,005	
▶ Норма поставки, м	500,00	
▶ PVC (black)		
▶ Weight of 1 running meter, kg	0.005	
▶ Standard pack, m	500.00	

Для направляющих RG53M, RG62BS, RG53M, RG53MS, RG53BN, RG64, RG62BS.  
For RG53M, RG62BS, RG53M, RG53MS, RG53BN, RG64, RG62BS guide rails.

# ПРУЖИННО-ИНЕРЦИОННЫЕ МЕХАНИЗМЫ

SPRING LOADED MECHANISMS

---



**ПРУЖИННО-ИНЕРЦИОННЫЕ МЕХАНИЗМЫ ДЛЯ ОКТАГОНАЛЬНЫХ ВАЛОВ**  
**Spring loaded mechanisms for octagonal shafts**

Артикул / Part No.	Характеристики пружины Spring specifications		Количество витков / Number of coils	Размеры, мм Dimensions, mm		Грузоподъемность, кг Capacity, kg	Номинальное число оборотов Nominal speed	Максимально допустимое число оборотов Max. speed
	d, мм / d, mm	D, мм / D, mm		М	А			
4ROL03/08	1,8	24	71	128	300	3	8	10
4ROL04/10	2,2	24	95	208	400	4	10	12
4ROL06/13	2,2	24	140	308	500	6	13	16
4ROL10/12	2,6	24	155	403	600	10	12	15
4ROL15/21	2,8	24	240	672	920	15	21	22
4ROL15/16	2,8	24	175	490	710	15	16	16
4ROL20/16	3	24	180	540	760	20	16	16
6ROL12/21	3	36	180	540	760	12	21	21
6ROL18/12	3,5	36	124	434	650	18	12	13
6ROL18/17	3,5	36	180	630	860	18	17	20
6ROL28/14	4	36	160	640	860	28	14	15
6ROL38/12	4,5	36	160	720	940	38	12	13
6ROL62/11	5	36	140	700	940	62	11	12
7ROL46/13	5	36	180	900	1130	46	13	13
7ROL50/11	5	36	140	700	940	50	11	11
7ROL72/10	5,5	36	133	732	970	72	10	10

ПРИМЕЧАНИЕ: в приведенных данных о грузоподъемности пружинно-инерционных механизмов не учтены силы трения в самом механизме и в полотне роллеты. Для правильного определения необходимой грузоподъемности пружинно-инерционного механизма к расчетному весу полотна роллеты нужно добавить 20–30 %. Пружинно-инерционный механизм всегда устанавливается с правой стороны.

NOTE: The above mentioned capacity calculations have been made disregarding frictional force inside the spring as well as frictional force of the sliding curtain. Therefore, to determine accurately the spring capacity, it's necessary to add 20-30% to the designed curtain weight. Spring-loaded mechanism is always installed on the right side.

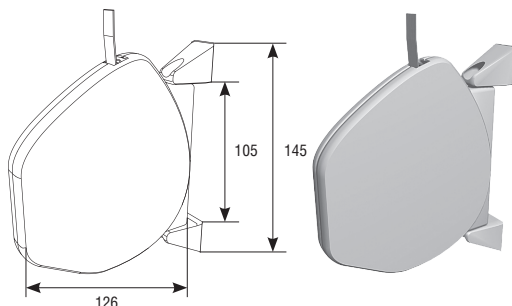
## РУЧНЫЕ ПРИВОДЫ

MANUAL DRIVES

---

**ПРИНАДЛЕЖНОСТИ ДЛЯ ЛЕНТОЧНОГО И ШНУРОВОГО ПРИВОДОВ**  
**Accessories for the trap and rope cranks**

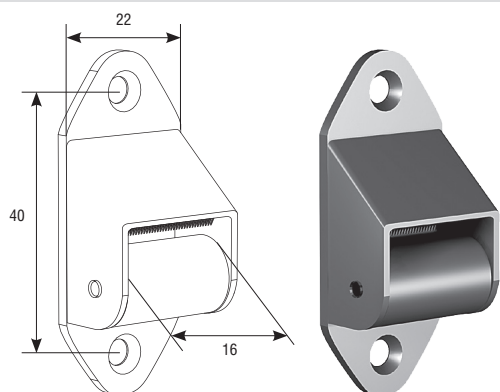
**ЛЕНТОУКЛАДЧИК RHL14**  
**Strap winder RHL14**



▶ Пластиковый корпус		RHL1401 — белый (white)
▶ Грузоподъемность, кг	15,00	RHL1402 — коричневый (brown)
▶ Plastic case		
▶ Capacity, kg	15.00	

В сборе с лентой длиной 5 м.  
Assembled with a tape length of 5 m.

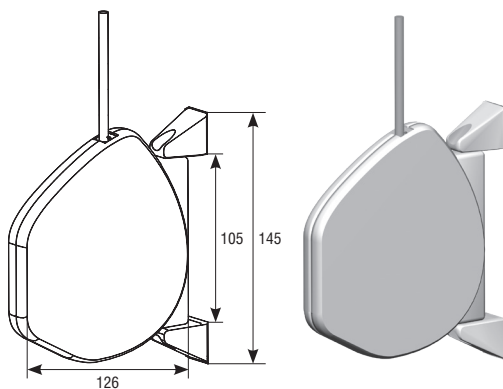
**НАПРАВЛЯЮЩАЯ ДЛЯ ЛЕНТЫ RL**  
**Strap guide RL**



▶ Пластмассовые корпус и ролик		RL01 — белый (white)
▶ Plastic body and roller		RL02 — коричневый (brown)

Применяется с лентоукладчиком RHL14.  
It is used with strap winder RHL14.

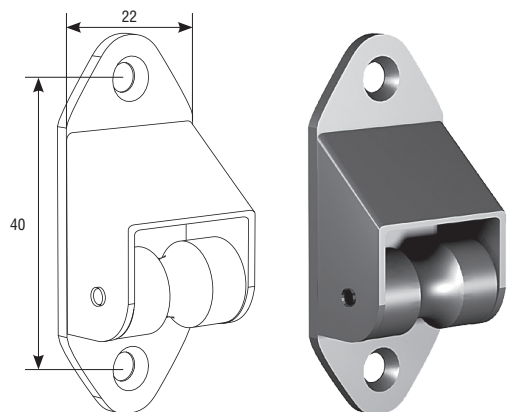
**УКЛАДЧИК ДЛЯ ШНУРА ИНЕРЦИОННЫЙ RHS**  
**Swivel rope winder RHS**



▶ Пластиковый корпус		RHS01 — белый (white)
▶ Грузоподъемность, кг	15,00	RHS02 — коричневый (brown)
▶ Plastic case		
▶ Capacity, kg	15.00	

В сборе со шнуром Ø 4,3 мм длиной 5 м.  
Fitted with a rope (Ø 4.3 mm, l = 5 m).

**НАПРАВЛЯЮЩАЯ ДЛЯ ШНУРА RT**  
**Rope guide RT**



▶ Пластмассовый корпус со стальным роликом		RT01 — белый (white)
▶ Plastic body with steel roller		RT02 — коричневый (brown)

Применяется с инерционным укладчиком для шнура RHS.  
It is used with swivel rope winder RHS.

**НАПРАВЛЯЮЩЕЕ УСТРОЙСТВО ДЛЯ ШНУРА И ПРУЖИНА GC01250, GC02250**  
Cord guiding device with spring GC01250, GC02250



▶ Пластмассовый корпус с роликом и пружиной		GC01250 — белый (white)
▶ Длина, мм	250	GC02250 — коричневый (brown)
▶ Plastic body with roller and spring		
▶ Length, mm	250	

Применяется совместно с укладчиком для редукторного шнура RHR.  
Used with geared rope winder RHR.

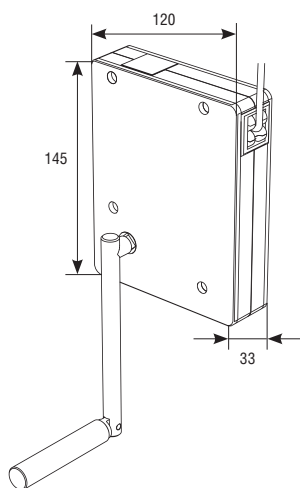
**НАПРАВЛЯЮЩЕЕ УСТРОЙСТВО ДЛЯ ШНУРА И ПРУЖИНА GC01800, GC02800**  
Cord guiding device with spring GC01800, GC02800



▶ Пластмассовый корпус с роликом и пружиной		GC01800 — белый (white)
▶ Длина, мм	800	GC02800 — коричневый (brown)
▶ Plastic body with roller and spring		
▶ Length, mm	800	

Применяется совместно с укладчиком для редукторного шнура RHR.  
Used with geared rope winder RHR.

**УКЛАДЧИК ДЛЯ ШНУРА РЕДУКТОРНЫЙ RHR И РУКОЯТКА RR**  
Geared rope winder RHR and handle RR

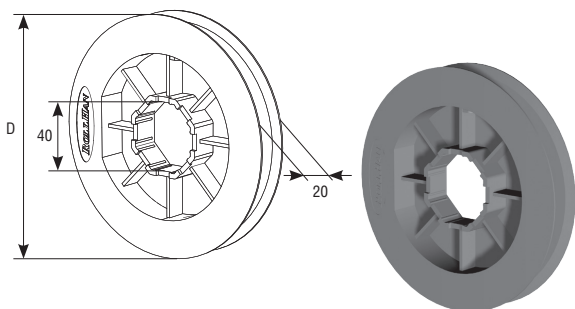


<b>Укладчик:</b>		RHR01 — белый (white)
▶ Пластиковый корпус		RHR02 — коричневый (brown)
▶ Грузоподъемность, кг	20,00	
▶ Передаточное число	1:3	
▶ Plastic case		
▶ Capacity, kg	20,00	
▶ Gear ratio	1:3	
<b>Рукоятка:</b>		RR
▶ Стальная, никелированная		
▶ Цвет втулки: черный		
▶ Steel, nickel plated		
▶ Bush colour: black		

В сборе со шнуром Ø 3 мм длиной 5 м.  
Fitted with a rope (Ø 3 mm, l = 5 m).



**ШКИВ H130, H140, H155, H170**  
Strap pulley H130, H140, H155, H170

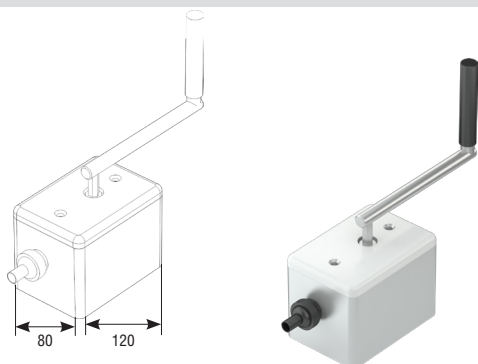


- ▶ Пластик ABS (черный) H90, D = 90
- ▶ ABS plastic (black) H130, D = 130
- H140, D = 140
- H155, D = 155
- H170, D = 170

Для ленты и шнура. Применяется совместно с капсулами KP40 и KP60.  
For strap and cord. It is used together with capsules KP40 and KP60.

**ПРИНАДЛЕЖНОСТИ ДЛЯ КОРДОВОГО ПРИВОДА**  
Accessories for the cord crank

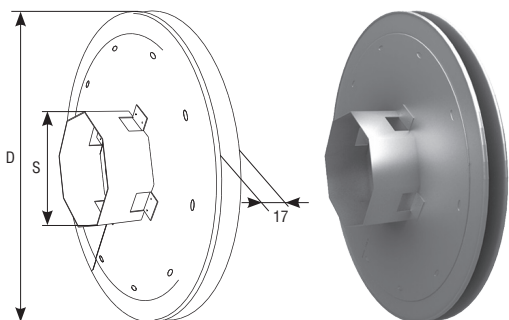
**УКЛАДЧИК ДЛЯ КОРДА РЕДУКТОРНЫЙ RHF40**  
Geared cord winder RHF40



- ▶ Пластиковый корпус RHF40
- ▶ Грузоподъемность, кг 40,00
- ▶ Plastic case
- ▶ Capacity, kg 40.00

С ограничителем конечного положения. Для наружного монтажа.  
With the end limiter. For exterior installation.

**ШКИВ S190, S21070**  
Pulley S190, S21070

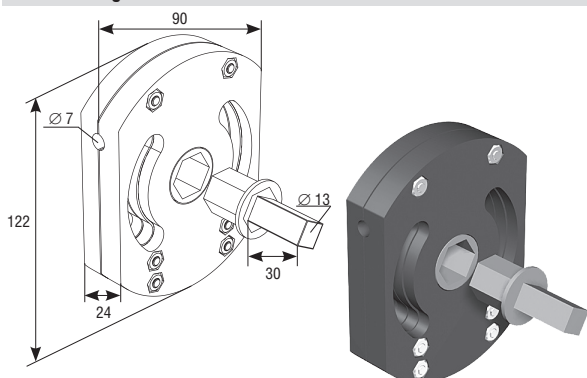


- ▶ Стальной, гальванизированный S190, D = 190, S = 60
- ▶ Steel, galvanized S21070, D = 210, S = 70

С подшипником в стальной втулке. Для октагональных валов RV60, RV70. Используются совместно с RHF40.  
With bearing in steel bushing. For octagonal shafts RV60, RV70. Used together with RHF40 winders.

**ПРИНАДЛЕЖНОСТИ ДЛЯ ВОРОТКОВОГО ПРИВОДА**  
Accessories for the rod crank

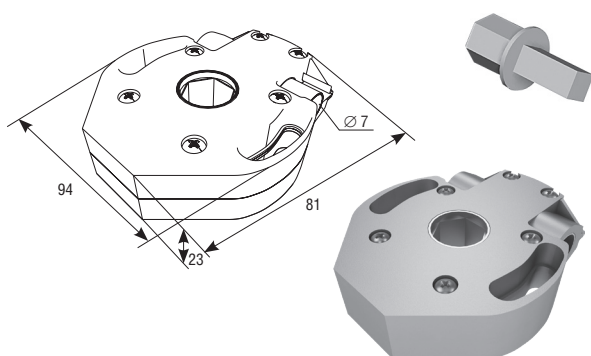
**РЕДУКТОР RW35**  
Reduction gear RW35



- ▶ RW35 — пластиковый корпус RW35
- ▶ RW13 — алюминиевая вставка
- ▶ Грузоподъемность, кг 35,00
- ▶ Передаточное число 1:11
- ▶ RW35 — plastic body
- ▶ RW13 — aluminium insert
- ▶ Capacity, kg 35.00
- ▶ Gear ratio 1:11

Используется с карданом RK7E.  
It is used with RK7E universal joint.

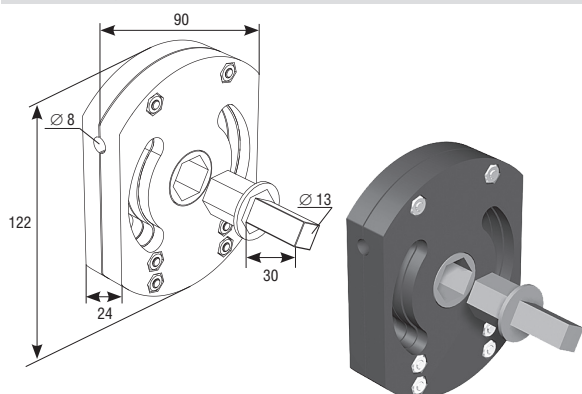
**РЕДУКТОР RW35B**  
Reduction gear RW35B



▶ RW35B — металлический корпус		RW35B
▶ RL13 — алюминиевая вставка		
▶ Грузоподъемность, кг	35,00	
▶ Передаточное число	1:12	
▶ RW35B — metal body		
▶ RL13 — aluminium insert		
▶ Capacity, kg	35.00	
▶ Gear ratio	1:12	

Редуктор с функцией блокировки. Используется с карданом RK7E.  
Reducer with lock function. Used with RK7E universal joint.

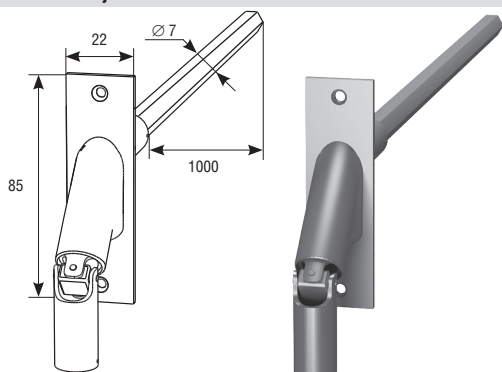
**РЕДУКТОР RW33**  
Reduction gear RW33



▶ RW30 — пластиковый корпус		RW33
▶ RW13 — алюминиевая вставка		
▶ Грузоподъемность, кг	10,00	
▶ Передаточное число	1:11	
▶ RW30 — plastic body		
▶ RW13 — aluminium insert		
▶ Capacity, kg	10.00	
▶ Gear ratio	1:11	

Используется с карданами RK4S и RK4B.  
It is used with RK4S and RK4B universal joints.

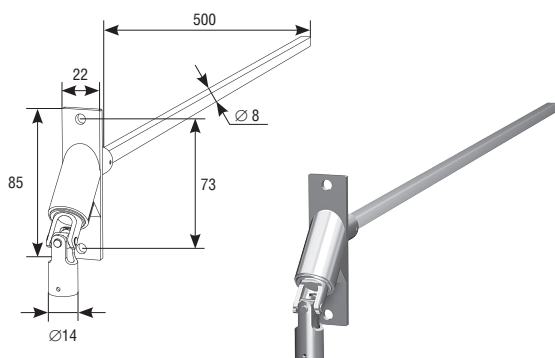
**КАРДАН 90° RK7E**  
90° universal joint RK7E



▶ Стальной		RK7E
▶ Норма поставки, шт.	1,00	
▶ Steel		
▶ Standard pack, pcs.	1.00	

С шестигранным штифтом 7 мм для редукторов RW35 и RW35B и электроприводов DoorHan. Используется совместно с петлей для кардана KP14 или штифтом приводным DP14. Вес полотна не более 30 кг.  
With 7 mm hexagon pin for RW35 and RW35B reducers and DoorHan motors. Used with KP14 joint eye or DP14 driving pivot. Curtain weight should not exceed 30 kg.

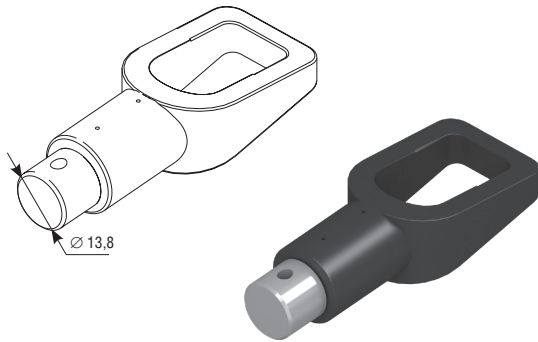
**КАРДАН 90° RK4S**  
90° universal joint RK4S



▶ Стальной		RK4S
▶ Норма поставки, шт.	1,00	
▶ Steel		
▶ Standard pack, pcs.	1.00	

С четырехгранным штифтом 8 мм для редуктора RW33. Используются совместно с петлей для кардана KP14 или штифтом приводным DP14.  
With square 8 mm pin for RW33 reducer. Used with KP14 joint eye or DP14 driving pivot.

**ПЕТЛЯ ДЛЯ КАРДАНА КР14**  
Joint eye КР14

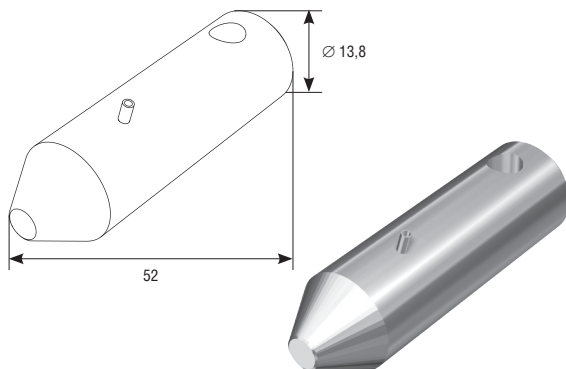


- ▶ Пластик, сталь
- ▶ Plastic, steel

КР14

Используется совместно с карданами RK7E, RK4S, RK4B и воротком VRS, VRK.  
It is used with RK7E, RK4S, RK4B joints and VRS, VRK crank rods.

**ШТИФТ ПРИВОДНОЙ DP14**  
Driving pivot DP14

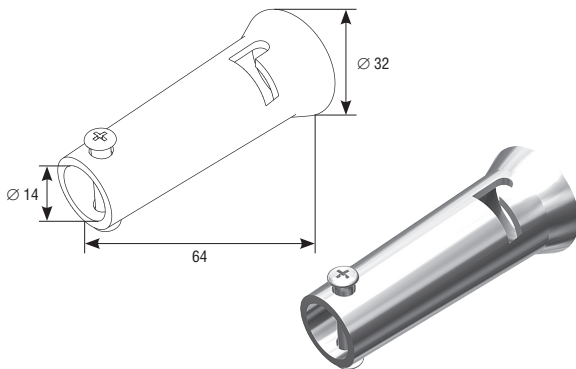


- ▶ Стальной
- ▶ Steel

DP14

Используется совместно с карданами RK7E, RK4S, RK4B и воротком VRP.  
It is used with RK7E, RK4S, RK4B joints and VRP crank rod.

**ВТУЛКА ПРИВОДНАЯ FC14**  
Driving bushing FC14

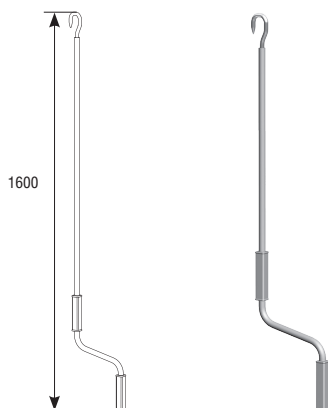


- ▶ Стальная
- ▶ Steel

FC14

Используется совместно с карданами RK7E, RK4S, RK4B и воротком VRP.  
It is used with RK7E, RK4S, RK4B joints and VRP crank rod.

**ВОРОТОК VRS**  
Crank rod VRS

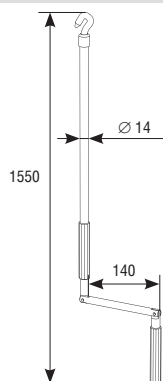


- ▶ Металлический
- ▶ Metal

VRS

Используется совместно с петлей КР14.  
It is used with KP14 joint eye.

**ВОПОТОК VRK**  
Crank rod VRK



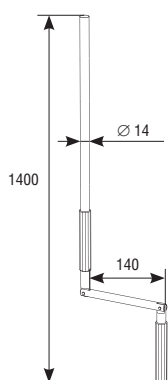
▶ Металлический

VRK

▶ Metal

Используется совместно с петлей KP14.  
It is used with KP14 joint eye.

**ВОПОТОК VRP**  
Crank rod VRP



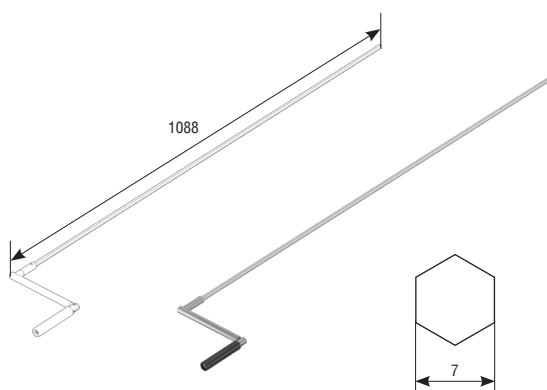
▶ Металлический

VRP

▶ Metal

Используется совместно со штифтом DP14 и втулкой FC14.  
It is used with DP14 driving pivot and FC14 bushing.

**ВОПОТОК VRV**  
Crank rod VRV



▶ Металлический

VRV

▶ Metal

С шестигранным штифтом 7 мм для электроприводов DoorHan.  
With 7 mm hexagon pin for DoorHan motors.



## ПРИНАДЛЕЖНОСТИ

ACCESSORIES

---

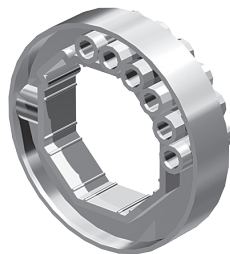
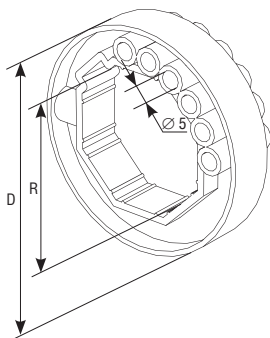
### ЗАМОК ВЕРХНИЙ АВТОМАТИЧЕСКИЙ Upper automatic lock



Замки верхние автоматические используются в качестве блокирующего устройства для рольставен с воротковым и электроприводом.

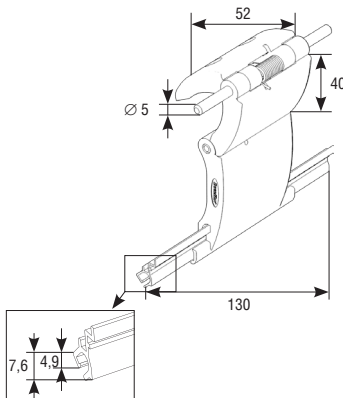
Upper automatic locks are used as a locking device for roller shutters with rod crank and tabular motors.

#### КОЛЬЦО РИГЕЛЬНОЕ Locking ring



<ul style="list-style-type: none"> <li>▶ Полипропилен</li> <li>▶ Норма поставки, шт.</li> <li>▶ RD40 — для октагонального вала RV40</li> <li>▶ RD60 — для октагонального вала RV60</li> <li>▶ RD70 — для октагонального вала RV70</li> </ul>	100,00	RD40, R = 41, D = 67,5 RD60, R = 61, D = 85 RD70, R = 71, D = 103,5
<ul style="list-style-type: none"> <li>▶ Polypropylene</li> <li>▶ Standard pack, pcs.</li> <li>▶ RD40 — for octagonal shaft RV40</li> <li>▶ RD60 — for octagonal shaft RV60</li> <li>▶ RD70 — for octagonal shaft RV70</li> </ul>	100.00	

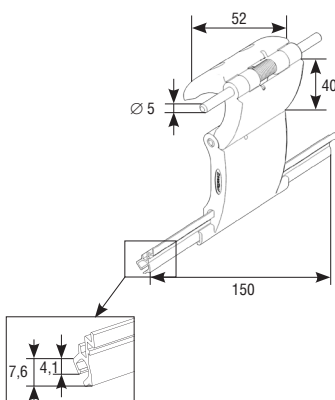
#### ЗАМОК ВЕРХНИЙ АВТОМАТИЧЕСКИЙ (РИГЕЛЬ БЛОКИРУЮЩИЙ) RM1 Upper automatic lock (latch lock) RM1



<ul style="list-style-type: none"> <li>▶ 2-секционный</li> <li>▶ Норма поставки, шт.</li> </ul>	50,00	RM1
<ul style="list-style-type: none"> <li>▶ Two-sectional</li> <li>▶ Standard pack, pcs.</li> </ul>	50.00	

Для подъема полотна и его блокировки в опущенном состоянии.  
Для профилей RH39N, RH39PN, RH41N, RH41PN, RH45N, RH45PN, RHE45M.  
It is used for shutter raising and locking the curtain in the lowered position.  
For RH39N, RH39PN, RH41N, RH41PN, RH45N, RH45PN, RHE45M profiles.

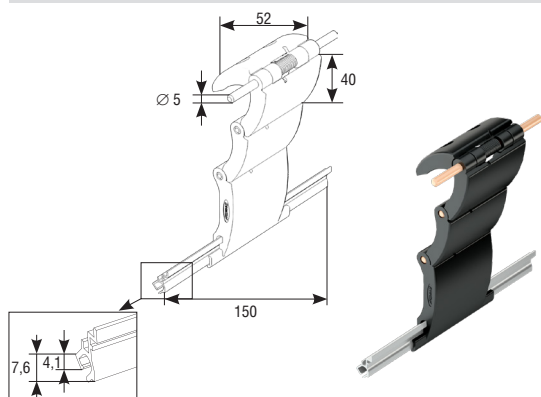
#### ЗАМОК ВЕРХНИЙ АВТОМАТИЧЕСКИЙ (РИГЕЛЬ БЛОКИРУЮЩИЙ) RM2 Upper automatic lock (latch lock) RM2



<ul style="list-style-type: none"> <li>▶ 2-секционный</li> <li>▶ Норма поставки, шт.</li> </ul>	50,00	RM2
<ul style="list-style-type: none"> <li>▶ Two-sectional</li> <li>▶ Standard pack, pcs.</li> </ul>	50.00	

Для подъема полотна и его блокировки в опущенном состоянии.  
Для профилей RHE45, RH58N, RH58PN, RHE58M.  
It is used for shutter raising and locking the curtain in the lowered position.  
For RHE45, RH58N, RH58PN, RHE58M profiles.

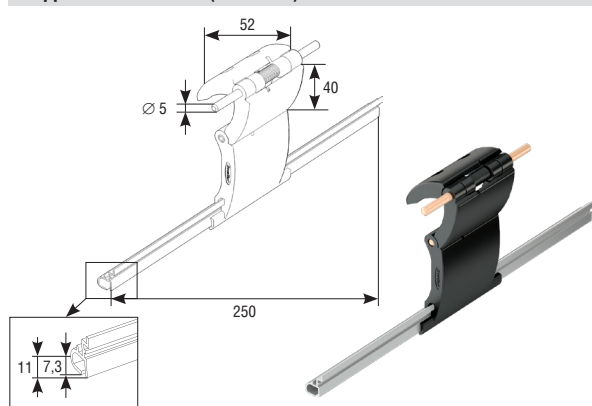
**ЗАМОК ВЕРХНИЙ АВТОМАТИЧЕСКИЙ (РИГЕЛЬ БЛОКИРУЮЩИЙ) RM3**  
Upper automatic lock (latch lock) RM3



▶ 3-секционный		RM3
▶ Норма поставки, шт.	50,00	
▶ Three-sectional		
▶ Standard pack, pcs.	50.00	

Для подъема полотна и его блокировки в опущенном состоянии.  
Для профилей RHE45, RH58N, RH58PN, RHE58M.  
It is used for shutter raising, and locking the curtain in the lowered position.  
For RHE45, RH58N, RH58PN, RHE58M profiles.

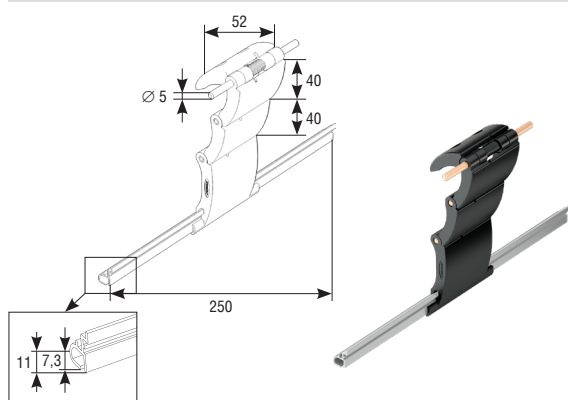
**ЗАМОК ВЕРХНИЙ АВТОМАТИЧЕСКИЙ (РИГЕЛЬ БЛОКИРУЮЩИЙ) RB2**  
Upper automatic lock (latch lock) RB2



▶ 2-секционный		RB2
▶ Норма поставки, шт.	50,00	
▶ Two-sectional		
▶ Standard pack, pcs.	50.00	

Для подъема полотна и его блокировки в опущенном состоянии.  
Для профилей RHE56M, RHE56GM.  
It is used for shutter raising, and locking the curtain in the lowered position.  
For RHE56M, RHE56GM profiles.

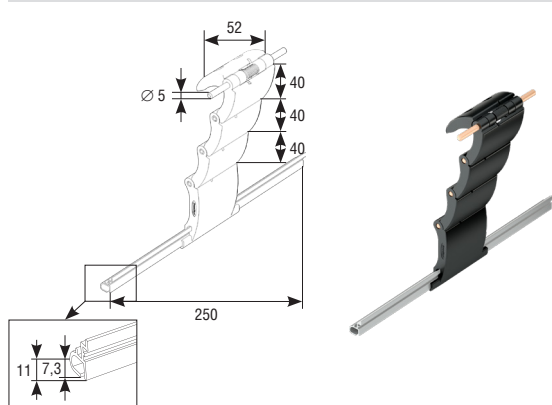
**ЗАМОК ВЕРХНИЙ АВТОМАТИЧЕСКИЙ (РИГЕЛЬ БЛОКИРУЮЩИЙ) RB3**  
Upper automatic lock (latch lock) RB3



▶ 3-секционный		RB3
▶ Норма поставки, шт.	50,00	
▶ Three-sectional		
▶ Standard pack, pcs.	50.00	

Для подъема полотна и его блокировки в опущенном состоянии.  
Для профилей RH77M, RHE56M, RHE56GM.  
It is used for shutter raising and locking the curtain in the lowered position.  
For RH77M, RHE56M, RHE56GM profiles.

**ЗАМОК ВЕРХНИЙ АВТОМАТИЧЕСКИЙ (РИГЕЛЬ БЛОКИРУЮЩИЙ) RB4**  
Upper automatic lock (latch lock) RB4



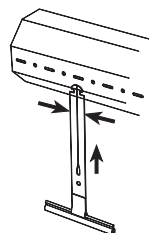
▶ 4-секционный		RB4
▶ Норма поставки, шт.	50,00	
▶ Four-sectional		
▶ Standard pack, pcs.	50.00	

Для подъема полотна и его блокировки в опущенном состоянии.  
Для профилей RH77M, RHE56M, RHE56GM.  
It is used for shutter raising and locking the curtain in the lowered position.  
For RH77M, RHE56M, RHE56GM profiles.

**ПРУЖИНА ТЯГОВАЯ**  
Security spring

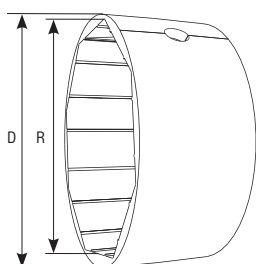


Тяговая пружина используется в роллетах со всеми типами управления для крепления полотна к валу.  
Security spring is used to fasten the curtain to the shaft in roller shutters with all types of operation.



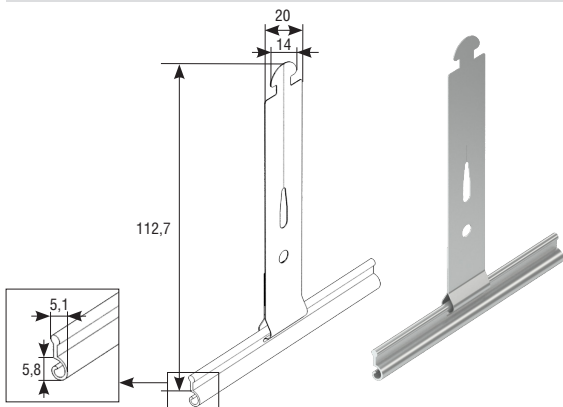
Тяговая пружина сжимается и вставляется в отверстие вала.  
Security spring is compressed and inserted into the shaft hole.

**КОЛЬЦО ДИСТАНЦИОННОЕ**  
Distance ring



<ul style="list-style-type: none"> <li>▶ Полипропилен</li> <li>▶ Норма поставки, шт.</li> <li>▶ KD40 — для октагонального вала RV40</li> <li>▶ KD60 — для октагонального вала RV60</li> <li>▶ KD70 — для октагонального вала RV70</li> </ul>	100,00	KD40, R = 41,5; D = 49 KD60, R = 61,5; D = 69 KD70, R = 71,5; D = 80
<ul style="list-style-type: none"> <li>▶ Polypropylene</li> <li>▶ Standard pack, pcs.</li> <li>▶ KD40 — for octagonal shaft RV40</li> <li>▶ KD60 — for octagonal shaft RV60</li> <li>▶ KD70 — for octagonal shaft RV70</li> </ul>	100,00	

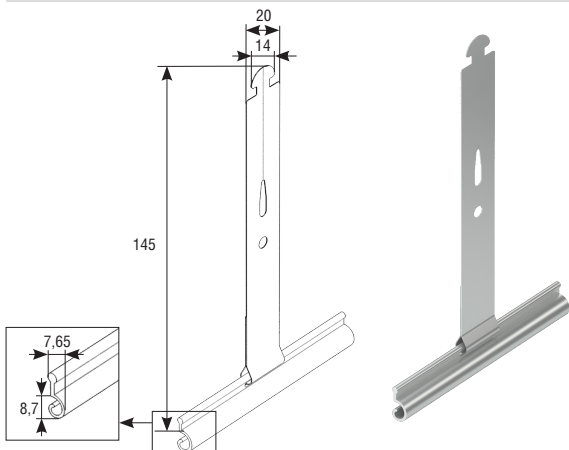
**ПРУЖИНА ТЯГОВАЯ RS90**  
Security spring RS90



<ul style="list-style-type: none"> <li>▶ Стальная, окрашенная</li> <li>▶ Норма поставки, шт.</li> </ul>	200,00	RS90
<ul style="list-style-type: none"> <li>▶ Steel, painted</li> <li>▶ Standard pack, pcs.</li> </ul>	200,00	

Для профиля RHS22.  
For RHS22 profile.

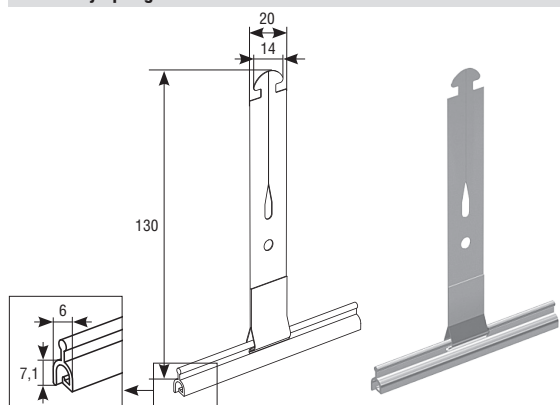
**ПРУЖИНА ТЯГОВАЯ RS160**  
Security spring RS160



<ul style="list-style-type: none"> <li>▶ Стальная, окрашенная</li> <li>▶ Норма поставки, шт.</li> </ul>	200,00	RS160
<ul style="list-style-type: none"> <li>▶ Steel, painted</li> <li>▶ Standard pack, pcs.</li> </ul>	200,00	

Для профилей RHS52.  
For RHS52 profile.

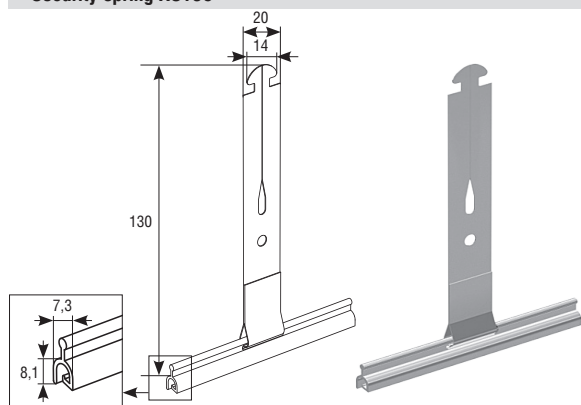
**ПРУЖИНА ТЯГОВАЯ RS120**  
Security spring RS120



▶ Стальная, окрашенная		RS120
▶ Норма поставки, шт.	200,00	
▶ Steel, painted		
▶ Standard pack, pcs.	200.00	

Для профилей RH39N, RH39PN, RH41N, RH41PN, RH45N, RH45PN, RHE45M.  
For RH39N, RH39PN, RH41N, RH41PN, RH45N, RH45PN, RHE45M profiles.

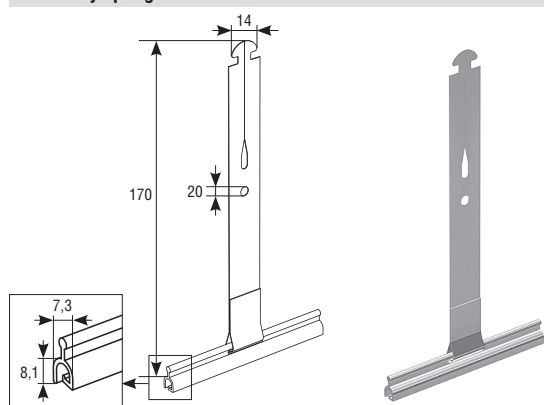
**ПРУЖИНА ТЯГОВАЯ RS130**  
Security spring RS130



▶ Стальная, окрашенная		RS130
▶ Норма поставки, шт.	200,00	
▶ Steel, painted		
▶ Standard pack, pcs.	200.00	

Для профилей RHE45, RH58N, RH58PN, RHE58M, RHE56M, RHE56GM.  
For RH45N, RH58N, RHE45M, RHE58M profiles.

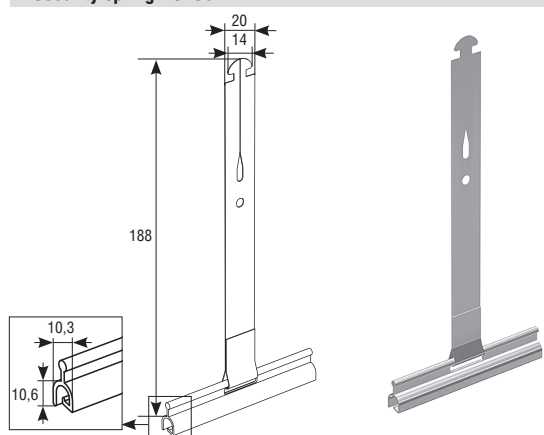
**ПРУЖИНА ТЯГОВАЯ RS170**  
Security spring RS170



▶ Стальная, окрашенная		RS170
▶ Норма поставки, шт.	200,00	
▶ Steel, painted		
▶ Standard pack, pcs.	200.00	

Для профилей RHE45, RH58N, RH58PN, RHE58M, RHE56M, RHE56GM.  
For RHE45, RH58N, RH58PN, RHE58M, RHE56M, RHE56GM profiles.

**ПРУЖИНА ТЯГОВАЯ RS190**  
Security spring RS190

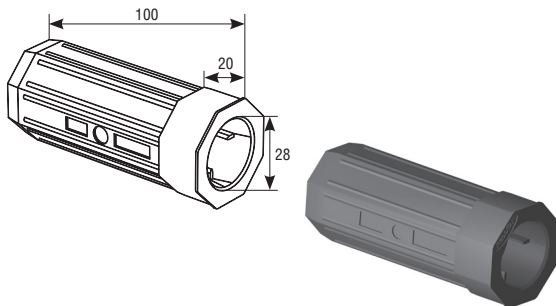


▶ Стальная, окрашенная		RS190
▶ Норма поставки, шт.	200,00	
▶ Steel, painted		
▶ Standard pack, pcs.	200.00	

Для профиля RH77M.  
For RH77M profile.

## КАПСУЛЫ УНИВЕРСАЛЬНЫЕ Universal capsules

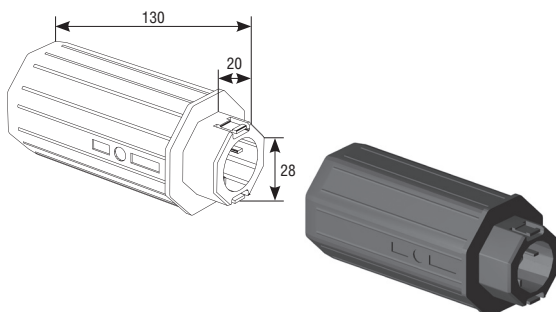
### КАПСУЛА УНИВЕРСАЛЬНАЯ KP40 Universal capsule KP40



▶ Пластик ABS		KP40
▶ Норма поставки, шт.	100,00	
▶ ABS plastic		
▶ Standard pack, pcs.	100,00	

Для октагонального вала 40 мм. Применяется с подшипником BR28, со шкивами H140, H155, H170, с вставкой RHU под редукторы RW33, RW35, RW35B.  
For 40 mm shaft. Can be used with BR28 bearing, with H140, H155, H170 pulley, with RHU adapter for RW33, RW35, RW35B reduction gear.

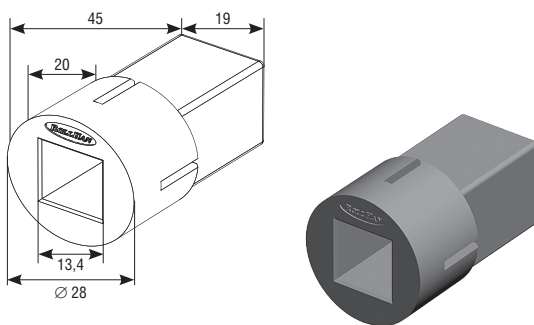
### КАПСУЛА УНИВЕРСАЛЬНАЯ KP60 Universal capsule KP60



▶ Пластик ABS		KP60
▶ Норма поставки, шт.	100,00	
▶ ABS plastic		
▶ Standard pack, pcs.	100,00	

Для октагонального вала 60 мм. Применяется с подшипником BR28, со шкивами H140, H155, H170, с вставкой RHU под редуктор RW33, RW35, RW35B.  
For 60 mm shaft. Can be used with BR28 bearing, with H140, H155, H170 pulley, with RHU adapter for RW33, RW35, RW35B reduction gear.

### ВСТАВКА RHU Adapter RHU

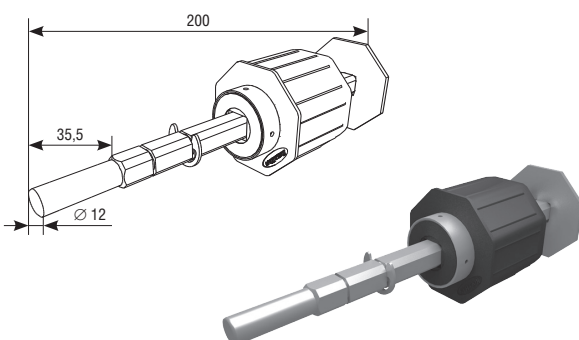


▶ Пластик ABS		RHU
▶ Норма поставки, шт.	100,00	
▶ Plastic ABS		
▶ Standard pack, pcs.	100,00	

Применяется совместно с капсулами универсальными KP40 и KP60. Под редукторы RW33, RW35, RW35B.  
It is used with KP40, KP60 universal capsules. For RW33, RW35, RW35B reduction gear.

## КАПСУЛЫ РЕГУЛИРУЕМЫЕ Adjustable capsules

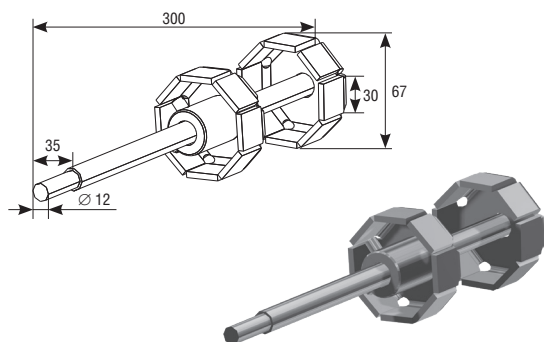
### КАПСУЛЫ РЕГУЛИРУЕМЫЕ KPU60, KPU70 Adjustable capsules KPU60, KPU70



▶ Пластик ABS		KPU60
▶ Норма поставки, шт.	10,00	KPU70
▶ Plastic ABS		
▶ Standard pack, pcs.	10,00	

KPU60 — для октагонального вала 60 мм; KPU70 — для октагонального вала 70 мм. Применяется с подшипником BR42.  
KPU60 — for 60 mm shaft; KPU70 — for 70 mm shaft. It is used with bearing BR42.

**КАПСУЛА РЕГУЛИРУЕМАЯ KPU70S**  
Adjustable capsule KPU70S

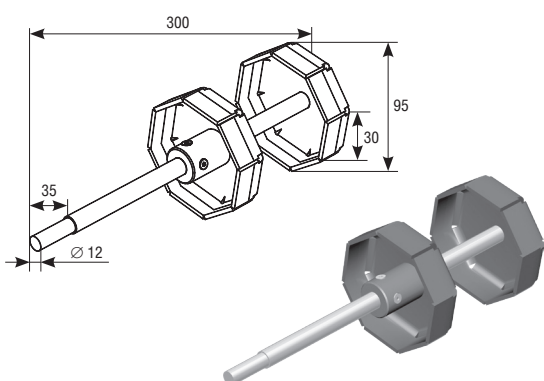


▶ Сталь		KPU70S
▶ Норма поставки, шт.	10,00	
▶ Steel		
▶ Standard pack, pcs.	10,00	

KPU70S — для октагонального вала 70 мм. Применяется с суппортом с подшипниками BS32 и BS42.

KPU70S — for 70 mm shaft. It is used with support with bearings BS32 and BS42.

**КАПСУЛА РЕГУЛИРУЕМАЯ KPU102**  
Adjustable capsule KPU102

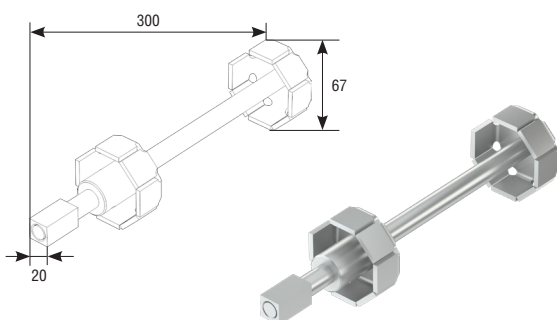


▶ Сталь		KPU102
▶ Норма поставки, шт.	4,00	
▶ Steel		
▶ Standard pack, pcs.	4,00	

KPU102 — для октагонального вала 102 мм. Применяется с суппортом с подшипником BS32.

KPU102 — for 102 mm shaft. It is used with support with bearing BS32.

**КАПСУЛА РЕГУЛИРУЕМАЯ KPU70ES**  
Adjustable capsule KPU70ES



▶ Сталь		KPU70ES
▶ Норма поставки, шт.	4,00	
▶ Steel		
▶ Standard pack, pcs.	4,00	

KPU70ES — для октагонального вала 70 мм. Применяется с улавливателем RSB18F.

KPU70ES — for 70 mm shaft. It is used with trap RSB18F.

**ЗАМКИ БОКОВЫЕ**  
End locks

**ЗАМОК БОКОВОЙ SL39**  
End lock SL39



▶ Полипропилен (черный)		SL39
▶ Норма поставки, шт.	1 000	
▶ Polypropylene (black)		
▶ Standard pack, pcs.	1,000	

Для профиля RH39N.  
For profiles RH39N.

**ЗАМОК БОКОВОЙ SL41N**  
End lock SL41N



▶ Полипропилен (черный)		SL41N
▶ Норма поставки, шт.	1 000	
▶ Polypropylene (black)		
▶ Standard pack, pcs.	1,000	

Для профилей RH41N, RH41PN.  
For profiles RH41N, RH41PN.

**ЗАМОК БОКОВОЙ SL45M**  
End lock SL45M



▶ Полипропилен (черный)		SL45M
▶ Норма поставки, шт.	1 000	
▶ Polypropylene (black)		
▶ Standard pack, pcs.	1,000	

Для профилей RH45N, RH45PN. Используются при ручной сборке.  
For profiles RH45N, RH45PN. Used in manual assembly.

**ЗАМОК БОКОВОЙ SL58M**  
End lock SL58M



▶ Полипропилен (черный)		SL58M
▶ Норма поставки, шт.	1 000	
▶ Polypropylene (black)		
▶ Standard pack, pcs.	1,000	

Для профилей RH58N, RH58PN. Используются при ручной сборке.  
For profiles RH58N, RH58PN. Used in manual assembly.

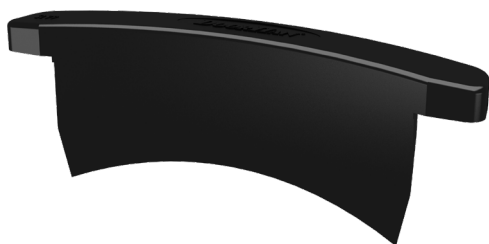
**ЗАМКИ БОКОВЫЕ SLA45 И SLA58 ДЛЯ ЛИНИЙ АВТОМАТИЧЕСКОЙ СБОРКИ**  
End locks SLA45 and SLA58 for automated assembly lines



▶ Полипропилен (черный)		SLA45
▶ Норма поставки, шт.	1 000	SLA58
▶ Polypropylene (black)		
▶ Standard pack, pcs.	1,000	

SLA45 — для профилей RH45N, RH45PN; SLA58 — для профилей RH58N, RH45PN. Используются при автоматической сборке.  
SLA45 — for profiles RH45M, RH45PN; SLA58 — for profiles RH58M, RH45PN. Used for automatic assembly.

**ЗАМОК БОКОВОЙ SL77**  
End lock SL77



▶ Полипропилен (черный)		SL77
▶ Норма поставки, шт.	1 000	
▶ Polypropylene (black)		
▶ Standard pack, pcs.	1,000	

Для профиля RH77M, RH77N.  
For profile RH77M, RH77N.

**ЗАМОК БОКОВОЙ SLE78**  
End lock SLE78



▶ Полиамид (белый)		SLE78
▶ Норма поставки, пар.	1000	
▶ Polyamide (white)		
▶ Standard pack, pairs.	1,000	

Для профиля RHE78G. Поставляются с саморезами 3,0×16.  
For profile RHE78G. Used with tapping screws 3.0×16.

**ЗАМКИ БОКОВЫЕ SLE45M И SLE58M**  
End locks SLE45M and SLE58M



▶ Полипропилен (черный)		SLE45M
▶ Норма поставки, шт.	1 000	SLE58M
▶ Polypropylene (black)		
▶ Standard pack, pcs.	1,000	

SLE45M — для профиля RHE45M; SLE58M — для профиля RHE58M.  
SLE45M — for profile RHE45M; SLE58M — for profile RHE58M.

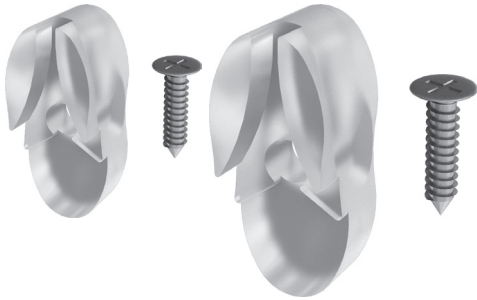
**ЗАМКИ БОКОВЫЕ SLE58**  
End locks SLE58



▶ Полипропилен (черный)		SLE58
▶ Норма поставки, шт.	1 000	
▶ Polypropylene (black)		
▶ Standard pack, pcs.	1,000	

SLE58 — для профиля RHE58.  
SLE58 — for profile RHE58.

**ЗАМКИ БОКОВЫЕ SLE56 И SLE84**  
End locks SLE56 and SLE84



▶ Полипропилен (черный)		SLE56
▶ Норма поставки, шт.	1 000	SLE84
▶ Polypropylene (black)		
▶ Standard pack, pcs.	1,000	

SLE56 — для профилей RHE56M, RHE56GM, RHE30SM, поставляется в комплекте с саморезами 3,0 × 16; SLE84 — для профилей RHE84M, RHE84GM, RHE44SM, поставляется в комплекте с саморезами 4,2 × 16.

SLE56 — for RHE56M, RHE56GM, RHE30SM profiles, supplied with tapping screws 3.0 × 16; SLE84 — for RHE84M, RHE84GM, RHE44SM profiles, supplied with tapping screws 4.2 × 16.

**ЗАМОК БОКОВОЙ SL52**  
End lock SL52



▶ Полипропилен (черный)		SL52
▶ Норма поставки, шт.	1 000	
▶ Polypropylene (black)		
▶ Standard pack, pcs.	1,000	

Для профиля RHS52.  
For profile RHS52.

**ЗАМОК БОКОВОЙ SL75**  
End lock SL75



▶ Полипропилен (черный)		SL75
▶ Норма поставки, шт.	1 000	
▶ Polypropylene (black)		
▶ Standard pack, pcs.	1,000	

Для профиля RHS75 и RHS75P.  
For profiles RHS75 and RHS75P.

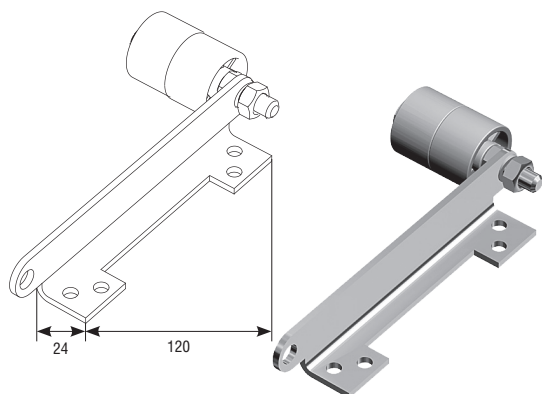
**ЗАМОК БОКОВОЙ SL84**  
End lock SL84



▶ Полипропилен (черный)		SL84
▶ Норма поставки, шт.	1 000	
▶ Polypropylene (black)		
▶ Standard pack, pcs.	1,000	

Для профиля RHE84M.  
For profile RHE84M.

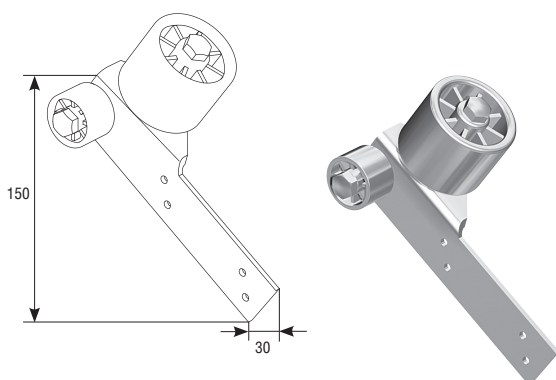
**РОЛИК НАПРАВЛЯЮЩИЙ RU77**  
Guiding roller RU77



▶ Пластмассовый, на металлическом кронштейне	10	RU77
▶ Норма поставки, пара		
▶ Plastic, set on metal bracket	10	
▶ Standard pack, pair		

Для установки на крышку боковую RK300.  
For mounting on RK300 end cap.

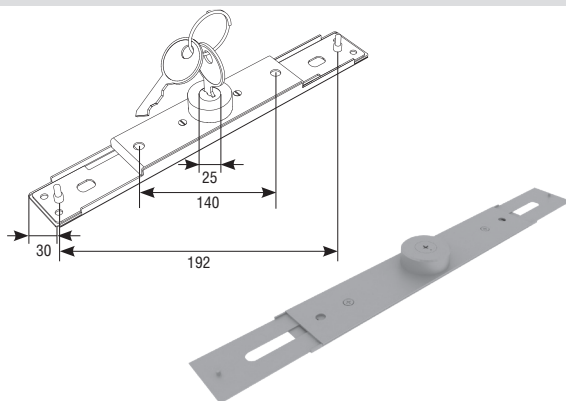
**РОЛИК НАПРАВЛЯЮЩИЙ RV77**  
Guiding roller RV77



▶ Пластмассовый, на металлическом кронштейне	10	RV77
▶ Норма поставки, пара		
▶ Plastic, set on metal bracket	10	
▶ Standard pack, pair		

Для установки в направляющий профиль RG90MS, RG83MS, RG100.  
For mounting on the guide rail RG90MS, RG83MS, RG100.

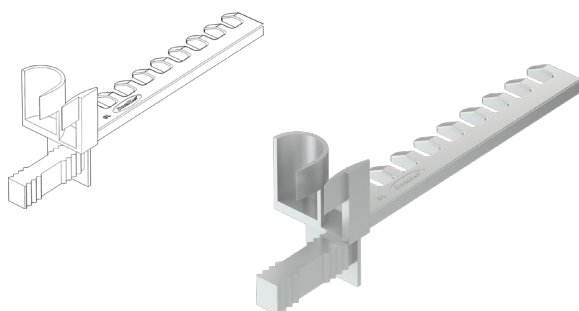
**ЗАМКИ РИГЕЛЬНЫЕ KLA И KLA77**  
Central shutter lock KLA and KLA77



▶ Стальные	10	KLA
▶ Норма поставки, шт.		KLA77
▶ Steel	10	
▶ Standard pack, pcs.		

KLA — для профилей RA42E, RA45EN, RA50EM; KLA77 — для профиля RA77EM.  
Замок с двухсторонним управлением, состоит из центральной части, 2 ключей и монтажного крепежа для установки в концевой профиль.  
KLA — for RA42E, RA45EN, RA50EM profiles; KLA77 — for RA77EM profile. Central shutter lock works with locking bars which lock the roller shutter at either side. The lock consists of a central part, 2 keys and fasteners to fit the lock into the end profile.

**ЗАМОК ЗУБЧАТЫЙ GL**  
Toothed lock GL

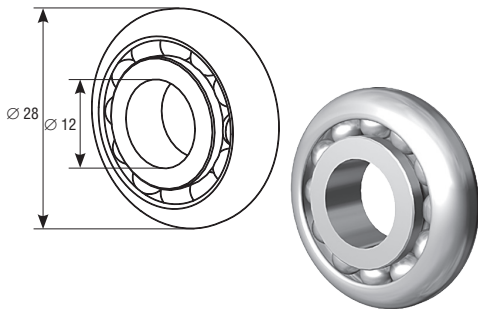


▶ Полипропилен стеклонаполненный (белый)	100	GL
▶ Штифт стальной, оцинкованный		
▶ Норма поставки, пара		
▶ Glass-filled polypropylene (white)	100	
▶ Galvanized steel pin		
▶ Standard pack, pair		

Для профилей до 9 мм.  
For profiles up to 9 mm.

**ПОДШИПНИКИ И СУППОРТЫ**  
**Supports and bearings**

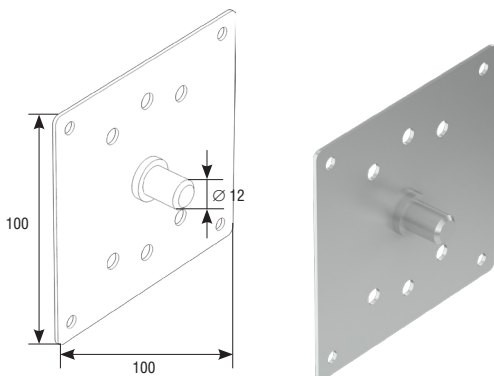
**ПОДШИПНИК BR28**  
**Bearing BR28**



▶ Стальной		BR28
▶ Норма поставки, шт.	200	
▶ Steel		
▶ Standard pack, pcs.	200	

Со стальным внутренним кольцом.  
With steel inner ring.

**СУППОРТ ПОДШИПНИКА BS100**  
**Bearing support BS100**

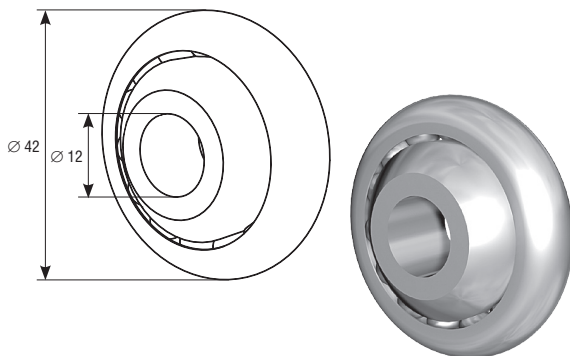


▶ Стальной, оцинкованный		BS100
▶ Норма поставки, шт.	20	
▶ Steel, galvanized		
▶ Standard pack, pcs.	20	

Для установки в крышки боковые без оси. Возможно применение для крепления редукторов RW33, RW35, RW35B.

To be set into end caps without axis. It can be used for fastening of the RW33, RW35, RW35B reduction gears.

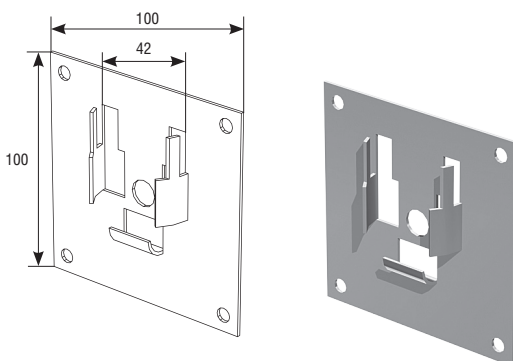
**ПОДШИПНИК BR42**  
**Bearing BR42**



▶ Стальной		BR42
▶ Норма поставки, шт.	200	
▶ Steel		
▶ Standard pack, pcs.	200	

Со стальным внутренним кольцом.  
With steel inner ring.

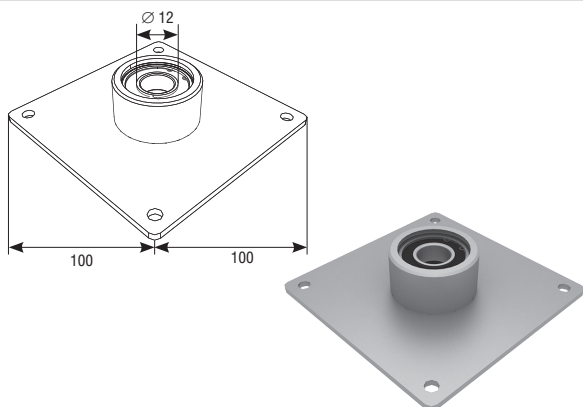
**СУППОРТ ПОДШИПНИКА BS42**  
**Bearing support BS42**



▶ Стальной, оцинкованный		BS42
▶ Норма поставки, шт.	20	
▶ Steel, galvanized		
▶ Standard pack, pcs.	20	

Под подшипник BR42. Для установки в крышки боковые без оси.  
For BR42 bearing. To be set into end caps without axis.

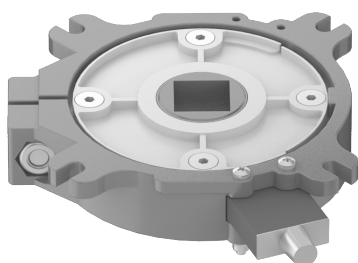
**СУППОРТ С ПОДШИПНИКОМ BS32**  
Support with bearing BS32



▶ Стальной, оцинкованный	20	BS32
▶ Норма поставки, шт.		
▶ Steel, galvanized	20	
▶ Standard pack, pcs.		

Для установки в крышки боковые RKS250, RK300, RK375.  
For installation onto RKS250, RK300, RK375 end caps.

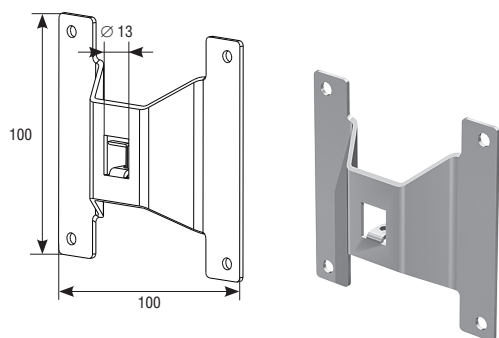
**СУППОРТ С ПОДШИПНИКОМ RSB18F**  
Support with bearing RSB18F



▶ Стальной, оцинкованный	20	RSB18F
▶ Норма поставки, шт.		
▶ Steel, galvanized	20	
▶ Standard pack, pcs.		

Для установки в крышки боковые RK300, RK375.  
For installation onto RK300, RK375 end caps.

**ПЛАСТИНА КРЕПЛЕНИЯ ВР100**  
Support plate ВР100

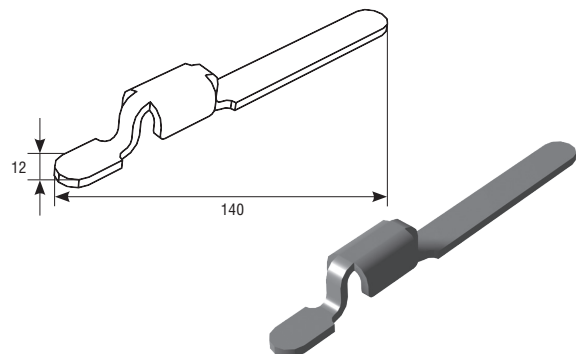


▶ Стальная, оцинкованная	20	ВР100
▶ Норма поставки, шт.		
▶ Steel, galvanized	20	
▶ Standard pack, pcs.		

Для пружинно-инерционных механизмов. В комплекте со шплинтом.  
For spring loaded mechanisms. Fitted with a pin.

**РИГЕЛИ РУЧНЫЕ**  
Crossbar locks

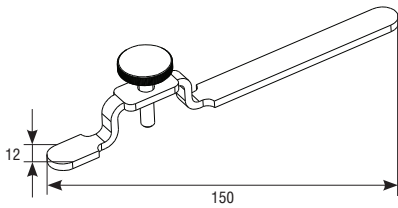
**ЗАДВИЖКА HL**  
Crossbar lock HL



▶ Стальная, оцинкованная	20	HL
▶ Норма поставки, шт.		
▶ Steel, galvanized	20	
▶ Standard pack, pcs.		

Для установки в концевые профили RA45EN, RA50EM (рекомендуется применять парно в одной конструкции).  
To be fixed into RA45EN, RA50EM end profiles (recommended to use two locks for one profile).

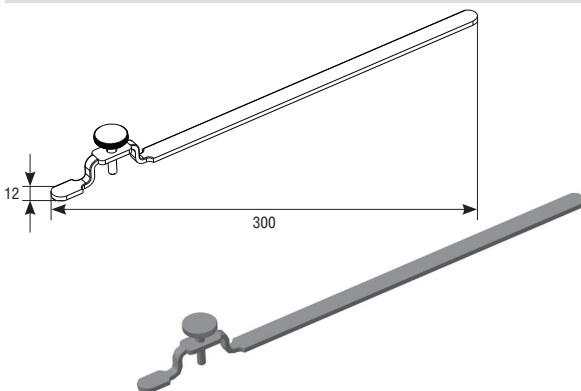
**ЗАДВИЖКА HL150**  
Crossbar lock HL150



▶ Стальная, оцинкованная	20	HL150
▶ Норма поставки, шт.		
▶ Steel, galvanized	20	
▶ Standard pack, pcs.		

Для установки в концевые профили RA45EN, RA50EM (рекомендуется применять парно в одной конструкции).  
To be fitted into RA45EN, RA50EM end profiles (recommended to use two locks for one profile).

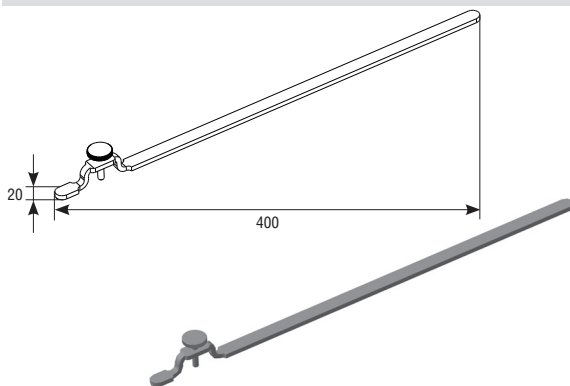
**ЗАДВИЖКА HL300**  
Crossbar lock HL300



▶ Стальная, оцинкованная	20	HL300
▶ Норма поставки, шт.		
▶ Steel, galvanized	20	
▶ Standard pack, pcs.		

Для установки в концевые профили RA45EN, RA50EM (рекомендуется применять парно в одной конструкции).  
To be fitted into RA45EN, RA50EM end profiles (recommended to use two locks for one profile).

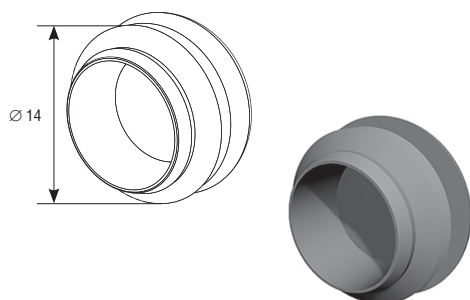
**ЗАДВИЖКА HL400**  
Crossbar lock HL400



▶ Стальная, оцинкованная	20	HL400
▶ Норма поставки, шт.		
▶ Steel, galvanized	20	
▶ Standard pack, pcs.		

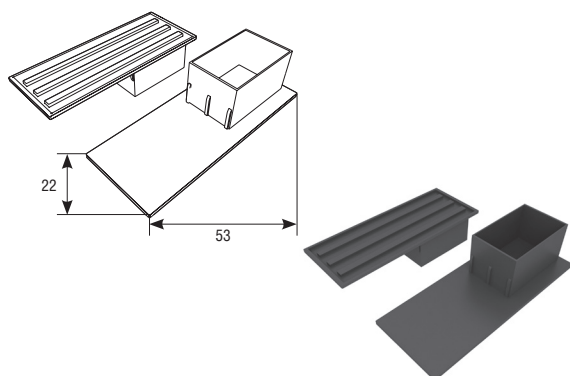
Для установки в концевой профиль RA77EM (рекомендуется применять парно в одной конструкции).  
To be fitted into RA77EM end profile (recommended to use two locks for one profile).

**ЗАГЛУШКА PB14**  
Plug PB14



▶ Полипропилен	1 000	PB1401 — белый (white)
▶ Норма поставки, шт.		PB1402 — коричневый (brown)
▶ Polypropylene	1,000	PB1403 — серый (grey)
▶ Standard pack, pcs.		PB1404 — бежевый (beige)
		PB1405 — зеленый (green)
		PB1406 — синий (blue)
		PB1407 — бордовый (claret)
		PB1408 — серебристый (silver)
		PB1409 — золотистый (gold)
		PB1411 — чёрный (black)
		PB147016AX — антрацит (anthracite grey RAL 7016)

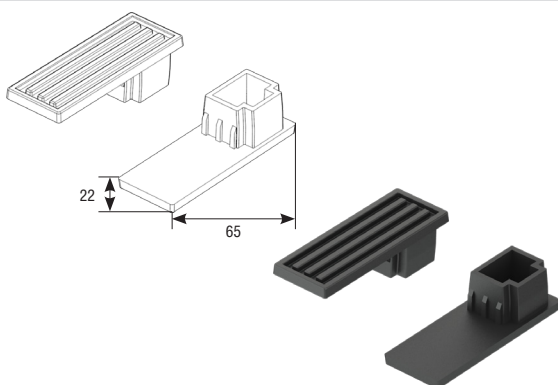
**ЗАГЛУШКА PB53**  
Plug PB53



▶ Полипропилен		
▶ Норма поставки, шт.	1 000	PB5301 — белый (white)
		PB5302 — коричневый (brown)
		PB5303 — серый (grey)
▶ Polypropylene		PB5304 — бежевый (beige)
▶ Standard pack, pcs.	1,000	PB5311 — черный (black)
		PB537016AX — антрацит (anthracite grey RAL 7016)

Для установки в направляющий профиль RG53MS.  
It is used with RG53MS guide rail.

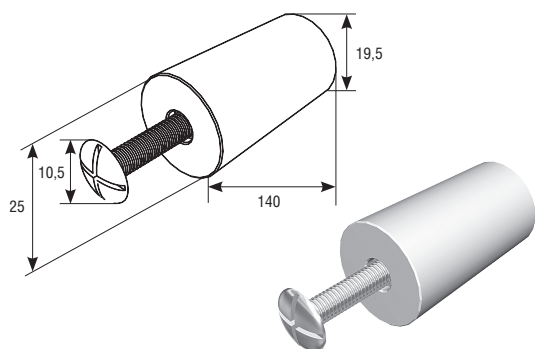
**ЗАГЛУШКА PB65**  
Plug PB65



▶ Полипропилен		
▶ Норма поставки, шт.	1 000	PB6501 — белый (white)
		PB6502 — коричневый (brown)
		PB6503 — серый (grey)
▶ Polypropylene		PB6504 — бежевый (beige)
▶ Standard pack, pcs.	1,000	PB6511 — черный (black)

Для установки в направляющий профиль RG65MS.  
It is used with RG65MS guide rail.

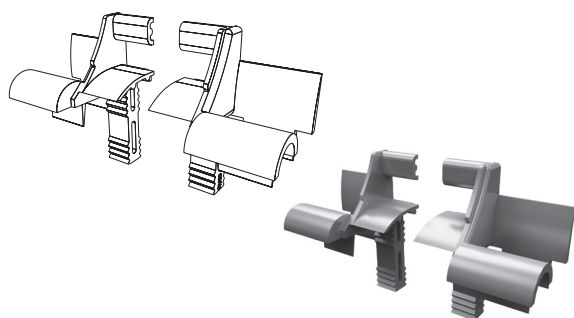
**СТОПОР RS**  
Stopper RS



▶ Полипропилен		
▶ Норма поставки, шт.	100	RS01 — белый (white)
		RS02 — коричневый (brown)
		RS03 — серый (grey)
▶ Polypropylene		RS04 — бежевый (beige)
▶ Standard pack, pcs.	100	RS05 — зеленый (green)
		RS06 — синий (blue)
		RS07 — бордовый (claret)
		RS08 — серебристый (silver)
		RS09 — золотистый (gold)
		RS11 — черный (black)
		RS7016AX — антрацит (anthracite grey RAL 7016)

В комплекте с саморезом.  
Fitted with a tapping screw.

**УСТРОЙСТВА НАПРАВЛЯЮЩИЕ RU45 И RU65**  
Entry guides RU45 and RU65



▶ Полипропилен		
▶ Норма поставки, пара	100	RU4501 — белый (white)
		RU4502 — коричневый (brown)
		RU6501 — белый (white)
▶ Polypropylene		RU6502 — коричневый (brown)
▶ Standard pack, pair	100	

RU45 — для профилей RH39N, RH39PN, RH41N, RH41PN, RH45N, RH45PN, RHE45M; RU65 — для профилей RH58N, RH58PN, RHE58M, RHE56M, RHE56GM.  
RU45 — for RH39N, RH39PN, RH41N, RH41PN, RH45N, RH45PN, RHE45M profiles; RU65 — for RH58N, RH58PN, RHE58M, RHE56M, RHE56GM profiles.



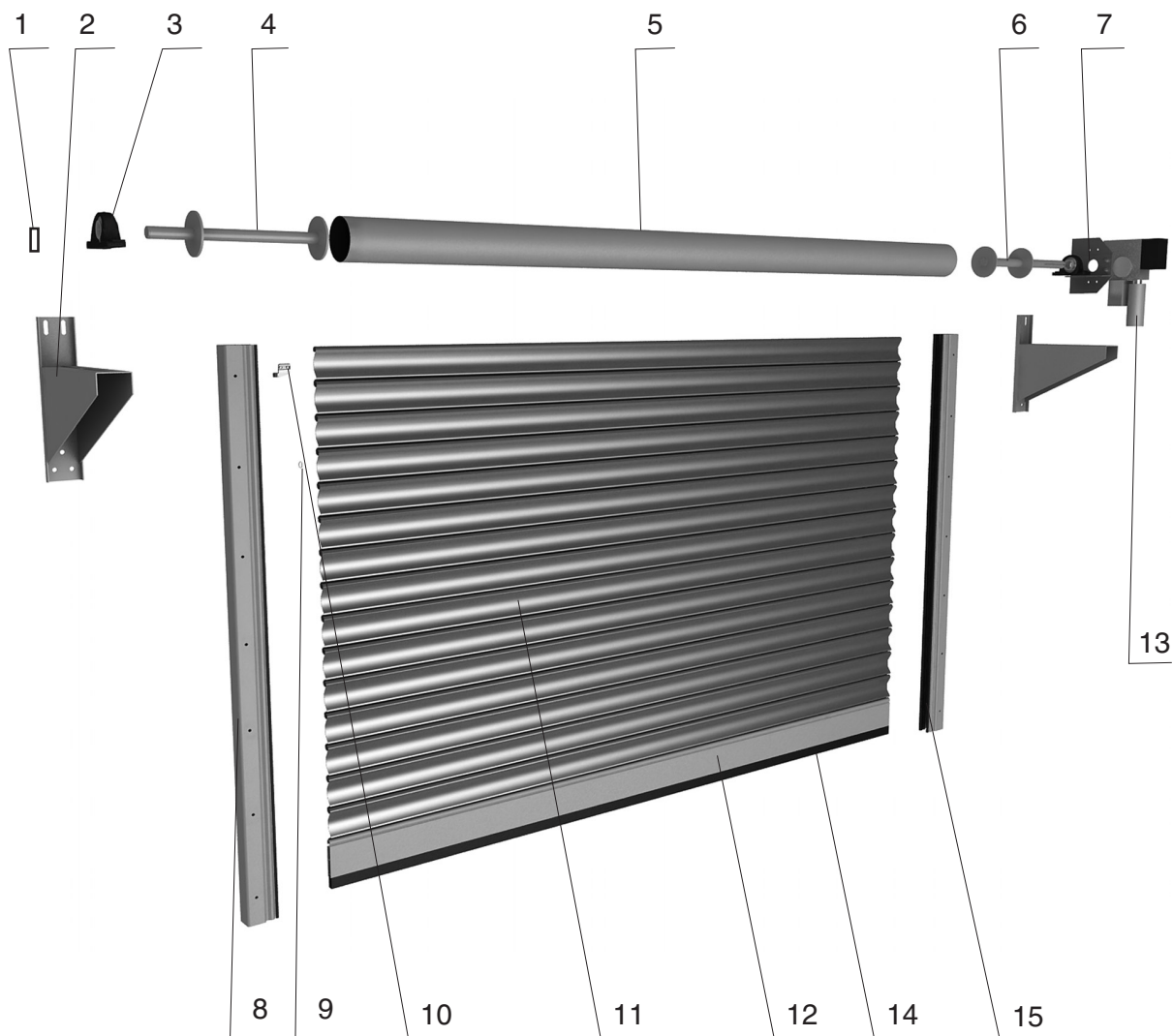
# СТАЛЬНЫЕ РУЛОННЫЕ ВОРОТА

STEEL ROLLER SHUTTER DOORS

---

**РУЛОННЫЕ ВОРОТА С НАВАЛЬНЫМ ЭЛЕКТРОПРИВОДОМ**  
**Roller shutter door with side motor**

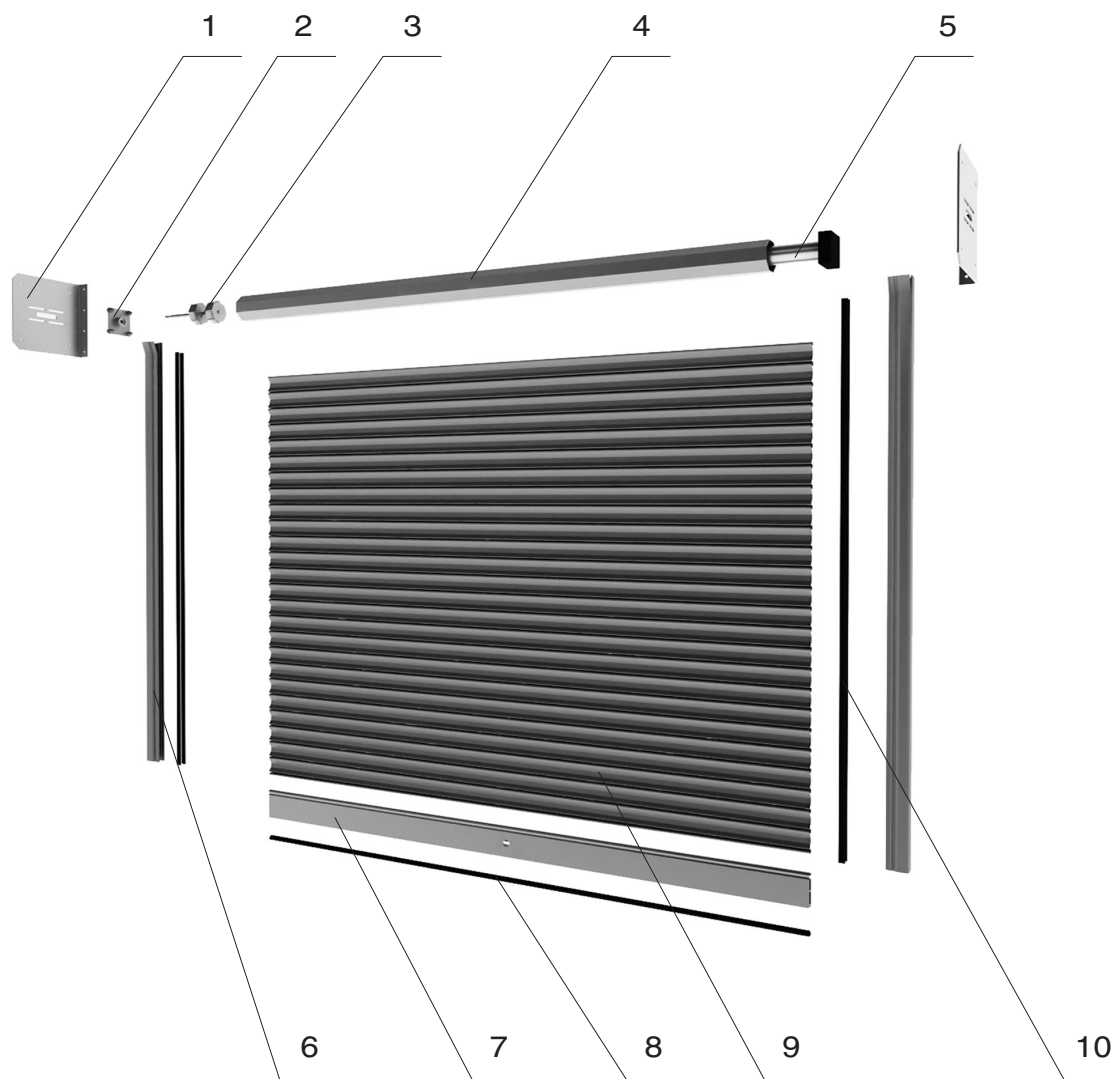
Изготавливаются шириной до 11,8 м, максимальная площадь — 50 м<sup>2</sup>.  
Maximum curtain width — 11.8 m, maximum curtain area — 50 sqm.



- |                                    |                         |                                     |
|------------------------------------|-------------------------|-------------------------------------|
| 1. Кольцо стопорное                | Retaining ring          | RN30 (RN40, RN55)                   |
| 2. Консоль                         | Cantilever bracket      | SR425 (SR650)                       |
| 3. Суппорт с подшипником           | Support with bearing    | BS30 (BS40, BS55)                   |
| 4. Капсула регулируемая            | Adjustable capsule      | KPU10230 (KPU159, KPU273-55)        |
| 5. Вал                             | Shaft                   | RV102 (RV159, RV273)                |
| 6. Капсула регулируемая со шпонкой | Adjustable capsule      | KPU10230S (KPU159S, KPU273S-55)     |
| 7. Кронштейн крепления привода     | Motor fastening bracket | SR200                               |
| 8. Направляющий профиль            | Guide rail              | RG95S                               |
| 9. Заглушка                        | Plug                    | PB14                                |
| 10. Замок боковой                  | End lock                | SLE117                              |
| 11. Профиль (полотно)              | Slat (curtain)          | RHS117 (RHS117P)                    |
| 12. Профиль концевой               | End profile             | RA120E                              |
| 13. Привод наважный                | Side motor              | RV20.12-30 (RV40.15-40, RV55.15-40) |
| 14. Уплотнитель нижний             | Bottom seal             | UP4 (UP6)                           |
| 15. Уплотнитель боковой            | Side seal               | UP5                                 |

**РУЛОННЫЕ ВОРОТА С ВНУТРИВАЛЬНЫМ ЭЛЕКТРОПРИВОДОМ**  
**Roller shutter door with tubular motor**

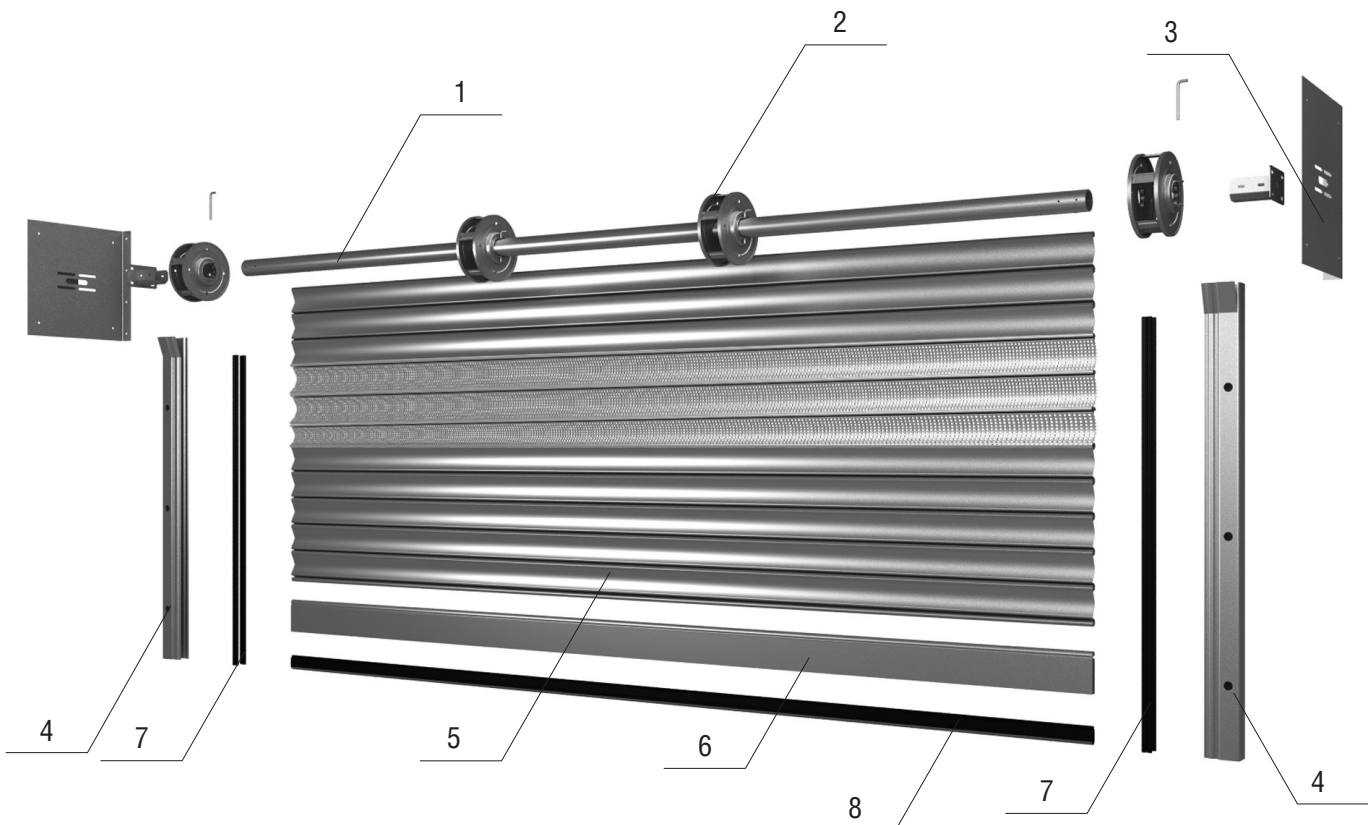
Изготавливаются шириной до 6 м, максимальная площадь 18 м<sup>2</sup>.  
Maximum curtain width — 6 m, maximum curtain area — 18 sqm.



- |                               |                      |   |
|-------------------------------|----------------------|---|
| 1. Кронштейн консольный       | Bracket              | SR351/SR330                               |
| 2. Суппорт с подшипником      | Support with bearing | BSR30                                     |
| 3. Капсула регулируемая       | Adjustable capsule   | KPU10230                                  |
| 4. Вал октагональный          | Octagonal shaft      | RV102/RV108                               |
| 5. Электропривод              | Tubular motor        | RS230, RS300                              |
| 6. Направляющий профиль       | Guide rail           | RG95S/RG110                               |
| 7. Концевой профиль           | End profile          | RA120E, RA75EM                            |
| 8. Уплотнитель нижний         | Bottom seal          | UP4, UP3                                  |
| 9. Профиль стальной (полотно) | Steel slat (curtain) | RHS117/0,8, RHS117P/0,8, RHS75/<br>RHS75P |
| 10. Уплотнитель боковой       | Side seal            | UP5, UP21                                 |

**РУЛОННЫЕ ВОРОТА С БАРАБАНЫМ ПРУЖИННО-ИНЕРЦИОННЫМ МЕХАНИЗМОМ**  
**Roller shutter door with spring loaded mechanism**

Изготавливаются шириной до 3 м, максимальная площадь — 9 м<sup>2</sup>.  
Maximum curtain width — 3 m, maximum curtain area — 9 sqm.



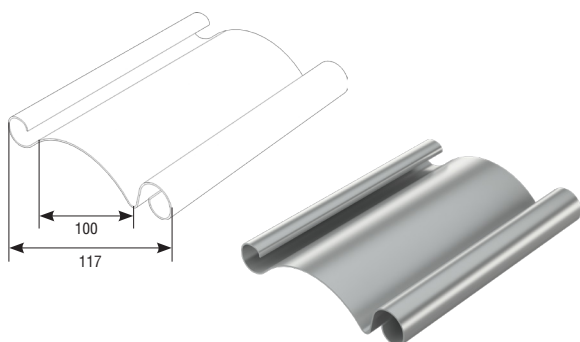
- 1. Вал
- 2. Барабан
- 3. Кронштейн консольный
- 4. Направляющий профиль
- 5. Профиль (полотно)
- 6. Профиль концевой
- 7. Уплотнитель боковой
- 8. Уплотнитель нижний

- Shaft
- Drum
- Bracket
- Guide rail
- Slat (curtain)
- End profile
- Side seal
- Bottom seal

- RVD60
- RD220
- SR350
- RG95S
- RHS117/0,8, RHS117P/0,8
- RA120E
- UP5
- UP4

**ПРОФИЛИ СТАЛЬНЫЕ 117 MM**  
**Steel profiles 117 mm**

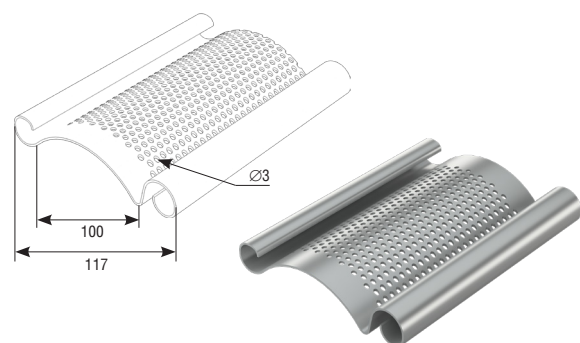
**ПРОФИЛЬ RHS117**  
**Profile RHS117**



▶ Стальной, оцинкованный		RHS117
▶ Толщина стенки, мм	0,90	
▶ Вес 1 погонного метра, кг	1,36	
▶ Вес 1 м <sup>2</sup> , кг	11,61	
▶ Количество ламелей на 1 м высоты полотна	9,00	
▶ Максимальная ширина полотна, м	11,80	
▶ Steel, galvanized		
▶ Slat wall thickness, mm	0.90	
▶ Weight per 1 running m, kg	1.36	
▶ Weight per 1 m <sup>2</sup> , kg	11.61	
▶ Number of slats per 1 m of curtain height	9.00	
▶ Max curtain width, m	11.80	

Для рулонных ворот с навальным приводом.  
Used with roller shutter door with side motor.

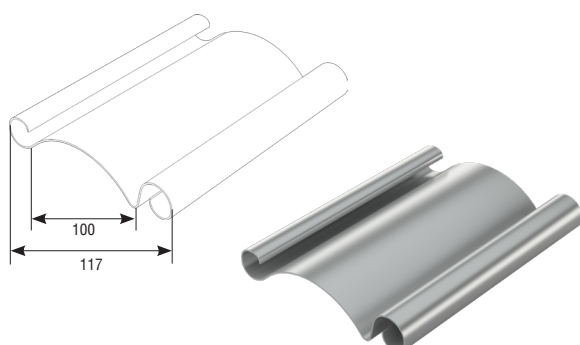
**ПРОФИЛЬ RHS117P**  
**Profile RHS117P**



▶ Стальной, оцинкованный, перфорированный		RHS117P
▶ Толщина стенки, мм	0,90	
▶ Вес 1 погонного метра, кг	1,20	
▶ Вес 1 м <sup>2</sup> , кг	10,25	
▶ Количество ламелей на 1 м высоты полотна	9,00	
▶ Максимальная ширина полотна, м	11,80	
▶ Steel, galvanized, perforated		
▶ Slat wall thickness, mm	0.90	
▶ Weight per 1 running m, kg	1.20	
▶ Weight per 1 m <sup>2</sup> , kg	10.25	
▶ Number of slats per 1 m of curtain height	9.00	
▶ Max curtain width, m	11.80	

Для рулонных ворот с навальным приводом.  
Used with roller shutter door with side motor.

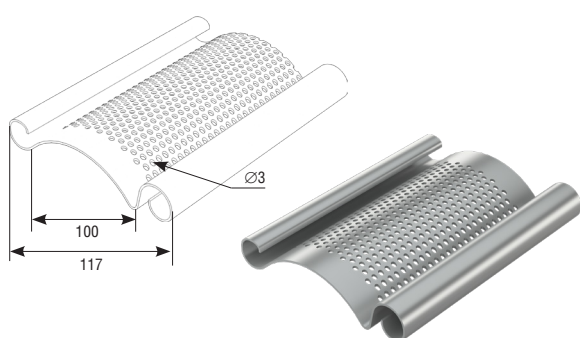
**ПРОФИЛЬ RHS117/0,8**  
**Profile RHS117/0,8**



▶ Стальной, оцинкованный		RHS117/0,8
▶ Толщина стенки, мм	0,80	
▶ Вес 1 погонного метра, кг	1,20	
▶ Вес 1 м <sup>2</sup> , кг	10,25	
▶ Количество ламелей на 1 м высоты полотна	9,00	
▶ Максимальная ширина полотна, м	6,00	
▶ Steel, galvanized		
▶ Slat wall thickness, mm	0.80	
▶ Weight per 1 running m, kg	1.20	
▶ Weight per 1 m <sup>2</sup> , kg	10.25	
▶ Number of slats per 1 m of curtain height	9.00	
▶ Max curtain width, m	6.00	

Для рулонных ворот с внутривальным и барабанным пружинно-инерционным приводами.  
Used with roller shutter door with tubular motor and spring loaded mechanism.

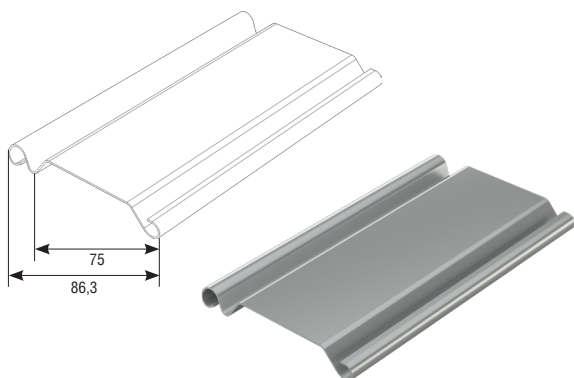
**ПРОФИЛЬ RHS117P/0,8**  
**Profile RHS117P/0,8**



▶ Стальной, оцинкованный, перфорированный		RHS117P/0,8
▶ Толщина стенки, мм	0,80	
▶ Вес 1 погонного метра, кг	1,08	
▶ Вес 1 м <sup>2</sup> , кг	9,22	
▶ Количество ламелей на 1 м высоты полотна	9,00	
▶ Максимальная ширина полотна, м	6,00	
▶ Steel, galvanized, perforated		
▶ Slat wall thickness, mm	0.80	
▶ Weight per 1 running m, kg	1.08	
▶ Weight per 1 m <sup>2</sup> , kg	9.22	
▶ Number of slats per 1 m of curtain height	9.00	
▶ Max curtain width, m	6.00	

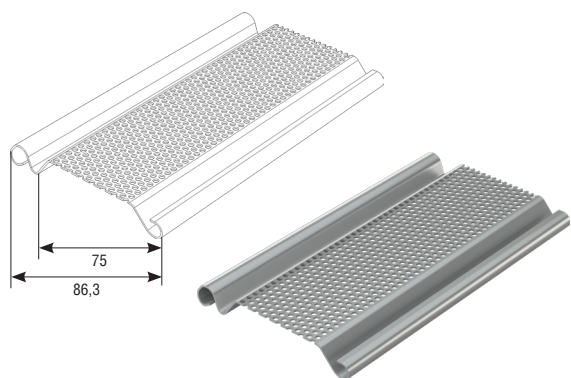
Для рулонных ворот с внутривальным и барабанным пружинно-инерционным приводами.  
Used with roller shutter door with tubular motor and spring loaded mechanism.

**ПРОФИЛЬ RHS75**  
Profile RHS75



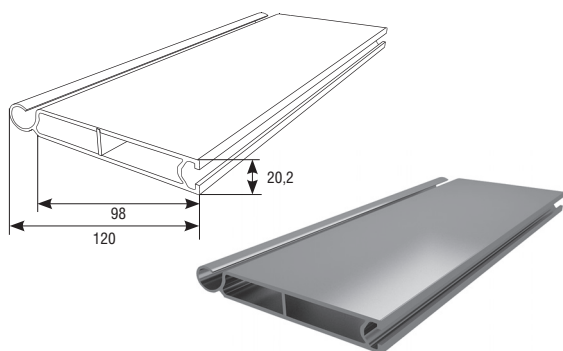
▶ Стальной, оцинкованный		RHS75
▶ Толщина стенки, мм	0,80	
▶ Вес 1 погонного метра, кг	0,82	
▶ Вес 1 м <sup>2</sup> , кг	10,9	
▶ Количество ламелей на 1 м высоты полотна	13,00	
▶ Максимальная ширина полотна, м	6,00	
▶ Steel, galvanized		
▶ Slat wall thickness, mm	0.80	
▶ Weight per 1 running m, kg	0.82	
▶ Weight per 1 m <sup>2</sup> , kg	10.9	
▶ Number of slats per 1 m of curtain height	13.00	
▶ Max curtain width, m	6.00	

**ПРОФИЛЬ RHS75P**  
Profile RHS75P



▶ Стальной, оцинкованный, перфорированный		RHS75P
▶ Толщина стенки, мм	0,80	
▶ Вес 1 погонного метра, кг	0,655	
▶ Вес 1 м <sup>2</sup> , кг	8,73	
▶ Количество ламелей на 1 м высоты полотна	13,00	
▶ Максимальная ширина полотна, м	6,00	
▶ Steel, galvanized, perforated		
▶ Slat wall thickness, mm	0.80	
▶ Weight per 1 running m, kg	0.655	
▶ Weight per 1 m <sup>2</sup> , kg	8.73	
▶ Number of slats per 1 m of curtain height	13.00	
▶ Max curtain width, m	6.00	

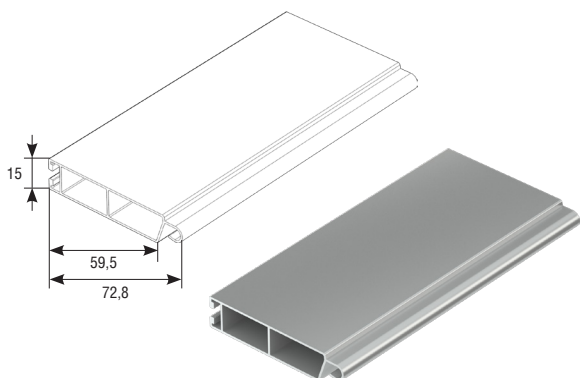
**ПРОФИЛЬ КОНЦЕВОЙ RA120E**  
End profile RA120E



▶ Алюминиевый, экструдированный		RA120E
▶ Толщина стенки, мм	2,50	
▶ Вес 1 погонного метра, кг	1,809	
▶ Aluminium, extruded		
▶ Slat wall thickness, mm	2.50	
▶ Weight per 1 running m, kg	1.809	

Применяется совместно с уплотнителями UP4, UP6.  
It is used with UP4, UP6 seal.

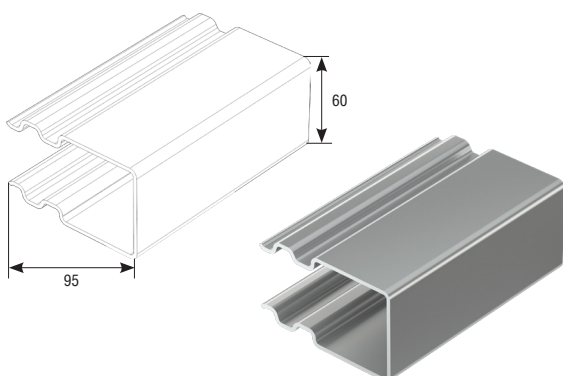
**ПРОФИЛЬ КОНЦЕВОЙ RA75EM**  
End profile RA75EM



▶ Алюминиевый, экструдированный		RA75EM08
▶ Толщина стенки, мм	2,50	
▶ Вес 1 погонного метра, кг	0,569	
▶ Aluminium, extruded		
▶ Slat wall thickness, mm	2.50	
▶ Weight per 1 running m, kg	0.569	

Применяется совместно с уплотнителями UP3.  
It is used with UP3 seal.

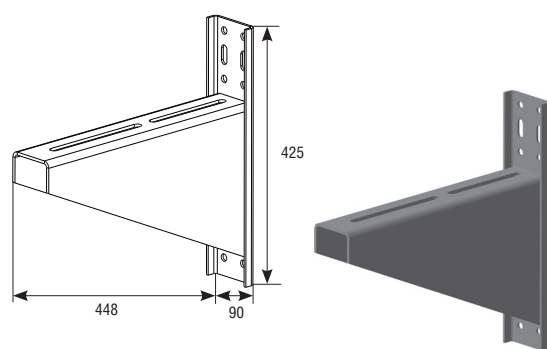
**НАПРАВЛЯЮЩИЙ ПРОФИЛЬ RG95S**  
Guide rail RG95S



▶ Стальной, под покраску		RG95S
▶ Толщина стенки, мм	2,50	
▶ Вес 1 погонного метра, кг	6,00	
▶ Steel, for painting		
▶ Slat wall thickness, mm	2.50	
▶ Weight per 1 running m, kg	6.00	

Применяется совместно с уплотнителем UP5.  
It is used with UP5 seal.

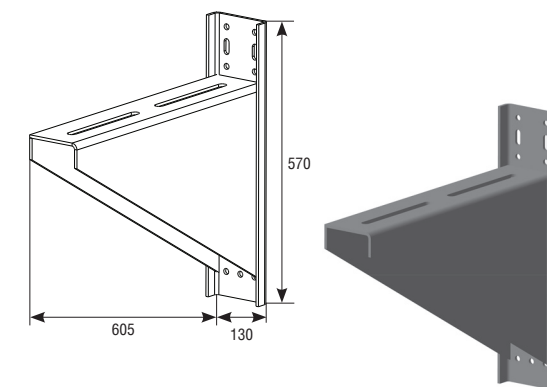
**КОНСОЛЬ SR425**  
Cantilever bracket SR425



▶ Стальная, оцинкованная		SR425
▶ Steel, galvanized		

Для рулонных ворот с навальным электроприводом.  
Used with roller shutter door with side motor.

**КОНСОЛЬ SR650**  
Cantilever bracket SR650

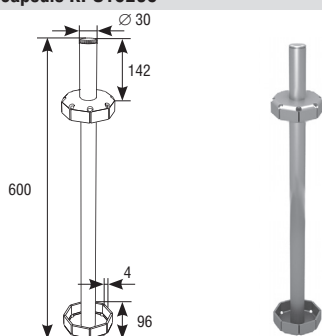


▶ Стальная, оцинкованная		SR650
▶ Steel, galvanized		

Для рулонных ворот с навальным электроприводом.  
Used with roller shutter door with side motor.

**КАПСУЛЫ РЕГУЛИРУЕМЫЕ**  
Adjustable capsules

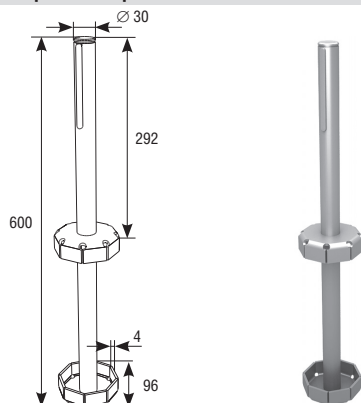
**КАПСУЛА РЕГУЛИРУЕМАЯ KPU10230**  
Adjustable capsule KPU10230



▶ Стальная, оцинкованная		KPU10230
▶ Steel, galvanized		

Применяется совместно с октагональным валом RV102.  
It is used with octagonal shaft RV102.

**КАПСУЛА РЕГУЛИРУЕМАЯ СО ШПОНКОЙ KPU10230S**  
Adjustable capsule with pin KPU10230S



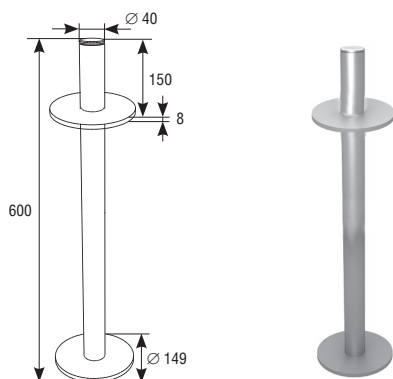
▶ Стальная, оцинкованная

KPU10230S

▶ Steel, galvanized

Применяется совместно с октагональным валом RV102. Шпонка, артикул — 159S-120. It is used with octagonal shaft RV102. Pin part number — 159S-120.

**КАПСУЛА РЕГУЛИРУЕМАЯ KPU159**  
Adjustable capsule KPU159



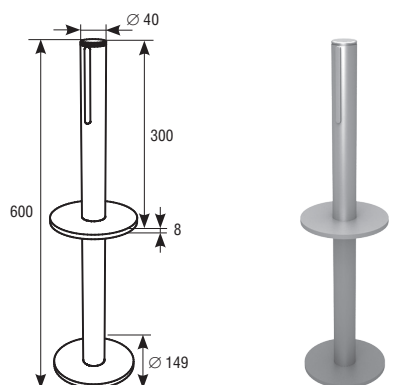
▶ Стальная, оцинкованная

KPU159

▶ Steel, galvanized

Применяется совместно с валом  $\varnothing$  159 мм. It is used with  $\varnothing$  159 mm shaft.

**КАПСУЛА РЕГУЛИРУЕМАЯ СО ШПОНКОЙ KPU159S**  
Adjustable capsule with pin KPU159S



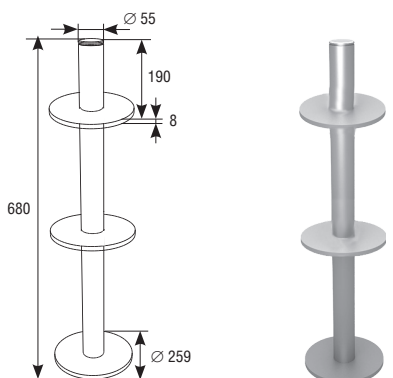
▶ Стальная, оцинкованная

KPU159S

▶ Steel, galvanized

Применяется совместно с валом  $\varnothing$  159 мм. Шпонка, артикул — DHRD16013. It is used with  $\varnothing$  159 mm shaft. Pin part number — DHRD16013.

**КАПСУЛА РЕГУЛИРУЕМАЯ KPU273-55**  
Adjustable capsule KPU273-55



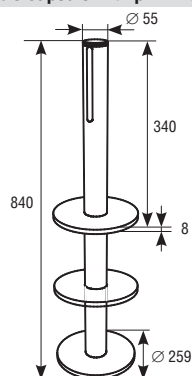
▶ Стальная, оцинкованная

KPU273-55

▶ Steel, galvanized

Применяется совместно с валом  $\varnothing$  273 мм. It is used with  $\varnothing$  273 mm shaft.

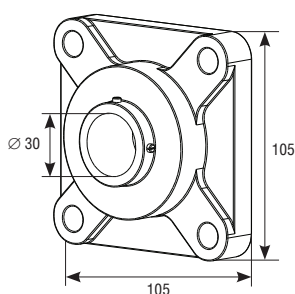
**КАПСУЛА РЕГУЛИРУЕМАЯ СО ШПОНКОЙ KPU273S-55**  
Adjustable capsule with pin KPU273S-55



▶ Стальная, оцинкованная	KPU273S-55
▶ Steel, galvanized	

Применяется совместно с валом Ø 273 мм. Шпонка, артикул — DHRD 1110.  
It is used with Ø 273 mm shaft. Pin part number — DHRD 1110.

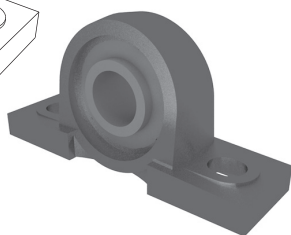
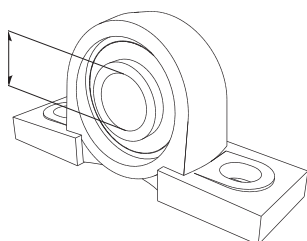
**СУППОРТ С ПОДШИПНИКОМ BSR30**  
Support with bearing BSR30



▶ Сталь	BSR30, D = 30 мм
▶ Steel	BSR30, D = 30 mm

Для рулонных ворот с внутривальным электроприводом. BSR30 для капсул KPU10230, KPU10230S.  
Used with roller shutter door with tubular motor. BSR30 for KPU10230, KPU10230S capsules.

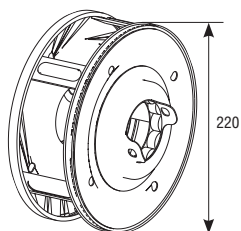
**СУППОРТ С ПОДШИПНИКАМИ BS30, BS40, BS55**  
Support with bearing BS30, BS40, BS55



▶ Сталь	BS30, D = 30 мм
	BS40, D = 40 мм
	BS55, D = 55 мм
▶ Steel	BS30, D = 30 мм
	BS40, D = 40 мм
	BS55, D = 55 мм

Для рулонных ворот с навальным электроприводом. BS30 для капсул KPU10230, KPU10230S; BS40 для капсул KPU159, KPU159S; BS55 для капсул KPU273-55, KPU273S-55.  
Used with roller shutter door with side motor. BS30 for KPU10230, KPU10230S capsules; BS40 for KPU159, KPU159S capsules; BS55 for KPU273-55, KPU273S-55 capsules.

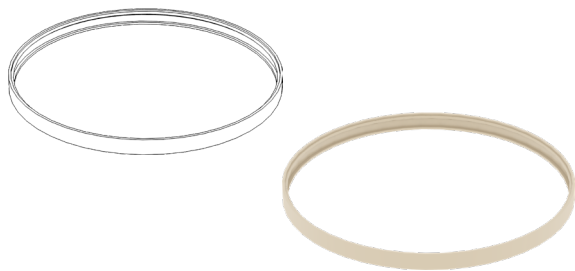
**БАРАБАН RD220**  
Drum RD220



▶ Стальной, оцинкованный	RD220
▶ Норма поставки, шт.	1
▶ Steel, galvanized	
▶ Standart pack, pcs.	1

Для рулонных ворот с барабанным пружинно-инерционным механизмом.  
Used with steel roller shutter doors with spring loaded mechanism.

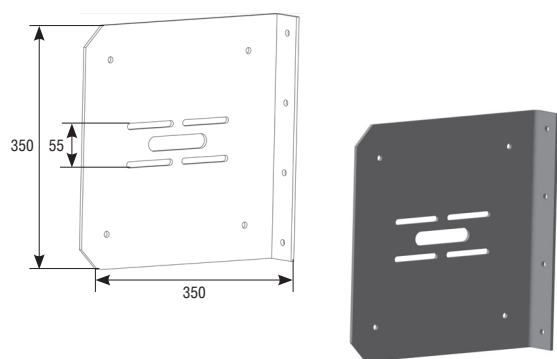
**КОЛЬЦО ЗАЩИТНОЕ NR220**  
Protective ring NR220



▶ Пластик		NR220
▶ Норма поставки, шт.	2	
▶ Plastic		
▶ Standart pack, pcs.	2	

Используется в конструкциях с барабанным пружинно-инерционным механизмом с барабаном RD220.  
It is used in a spring loaded mechanism with RD220 drum.

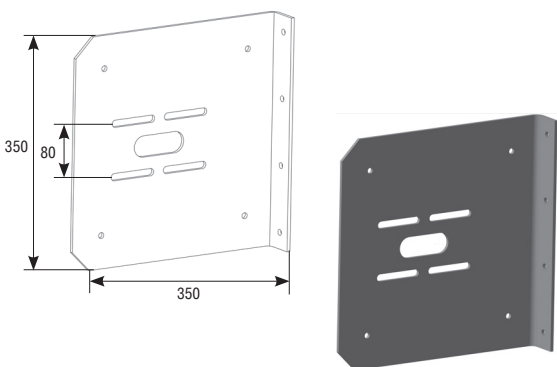
**КРОНШТЕЙН SR350**  
Bracket SR350



▶ Стальной, оцинкованный		SR350
▶ Норма поставки, шт.	2	
▶ Steel, galvanized		
▶ Standart pack, pcs.	2	

Для рулонных ворот с барабанным пружинно-инерционным механизмом.  
Used with steel roller shutter doors with spring loaded mechanism.

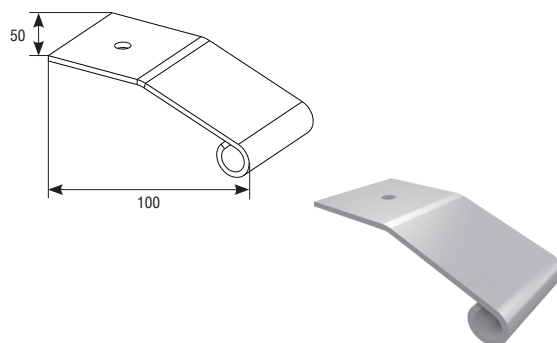
**КРОНШТЕЙН КОНСОЛЬНЫЙ SR351**  
Bracket SR351



▶ Стальной, оцинкованный		SR351
▶ Норма поставки, шт.	2	
▶ Steel, galvanized		
▶ Standart pack, pcs.	2	

Для рулонных ворот с внутривальным электроприводом. Применяется с подшипником BSR30.  
Used with roller shutter door with tubular motor. It is used with bearing BSR30.

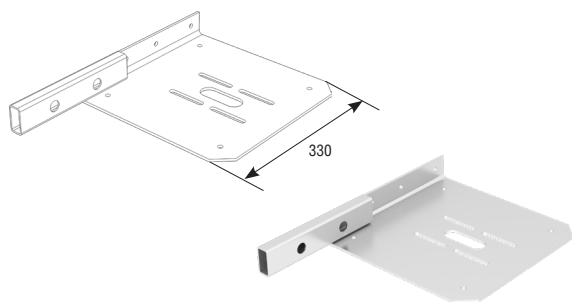
**СКОБА ТЯГОВАЯ RS100**  
Cramp RS100



▶ Стальная, оцинкованная		RS100
▶ Норма поставки, шт.	1	
▶ Steel, galvanized		
▶ Standart pack, pcs.	1	

Для профилей 117 мм.  
For 117 mm profiles.

**КРОНШТЕЙН КОНСОЛЬНЫЙ SR330**  
Cramp SR330

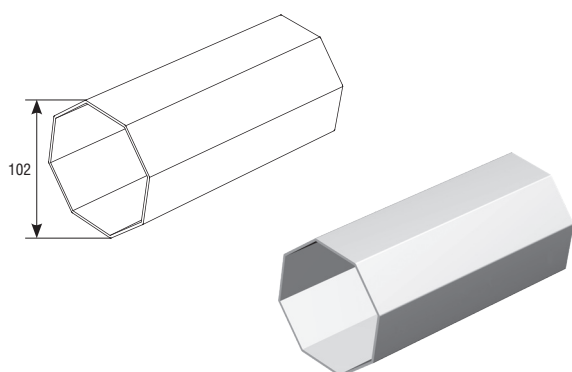


▶ Стальная, оцинкованная		SR330
▶ Норма поставки, шт.	1	
▶ Steel, galvanized		
▶ Standart pack, pcs.	1	

Для рулонных ворот с внутривальным электроприводом. Применяется с подшипником BSR30.  
Used with roller shutter door with tubular motor. It is used with bearing BSR30.

**ВАЛЫ**  
Shafts

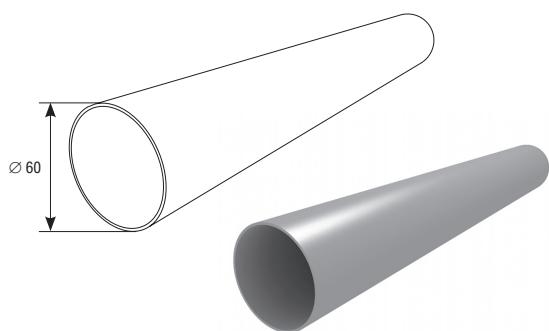
**ВАЛ ОКТАГОНАЛЬНЫЙ RV102**  
Octagonal shaft RV102



▶ Оцинкованный		RV102
▶ Толщина стенки, мм	2,50	
▶ Вес 1 погонного метра, кг	6,36	
▶ Galvanized		
▶ Wall thickness, mm	2.50	
▶ Weight of 1 running meter, kg	6.36	

Применяется совместно с капсулами KPU10230, KPU10230S.  
Used with KPU10230, KPU10230S capsules.

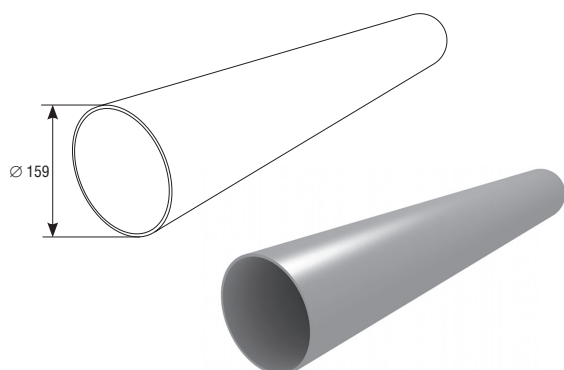
**ВАЛ RVD60**  
Shaft RVD60



▶ Оцинкованный		RVD60
▶ Толщина стенки, мм	3,00	
▶ Galvanized		
▶ Wall thickness, mm	3.00	

Используется в конструкциях с барабанным пружинно-инерционным механизмом с барабаном RD220.  
Used with a spring loaded mechanism with RD220 drum.

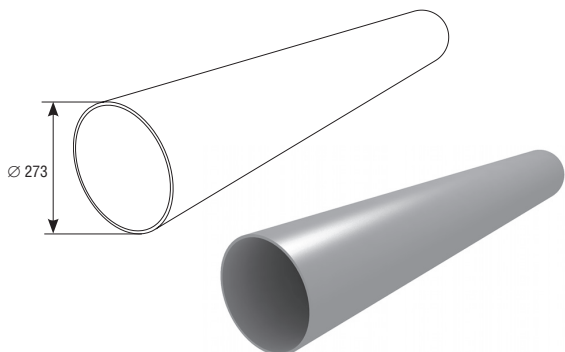
**ВАЛ 159**  
Shaft 159



▶ Стальной		RV159m
▶ Толщина стенки, мм	4,50	
▶ Steel		RV159m
▶ Wall thickness, mm	4.50	

Применяется совместно с капсулами KPU159, KPU159S.  
Used with KPU159, KPU159S capsules.

**ВАЛ 273**  
Shaft 273

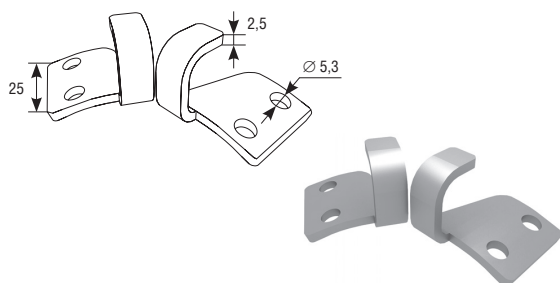


▶ Стальной		RV273m-55
▶ Толщина стенки, мм	4,50	
▶ Steel		RV273m-55
▶ Wall thickness, mm	4.50	

Применяется совместно с капсулами KPU273-55, KPU273S-55.  
Used with KPU273-55, KPU273S-55 capsules.

**ЗАМКИ, ЗАГЛУШКИ**  
Plugs, locks

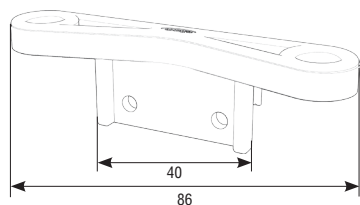
**ЗАМОК БОКОВОЙ ДЛЯ ЛАМЕЛИ SLE117**  
End lock for SLE117 slat



▶ Стальной, оцинкованный	SLE117
▶ Steel, galvanized	

Для профилей 117 мм. Используется попарно.  
For 117 mm profiles. Used in pairs.

**ЗАМОК БОКОВОЙ SL75**  
End lock SL75

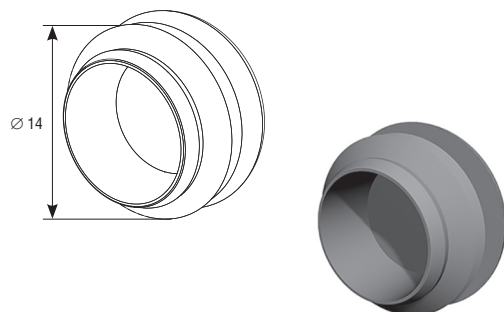


▶ Полипропилен (черный)	SL75
▶ Polypropylene (black)	

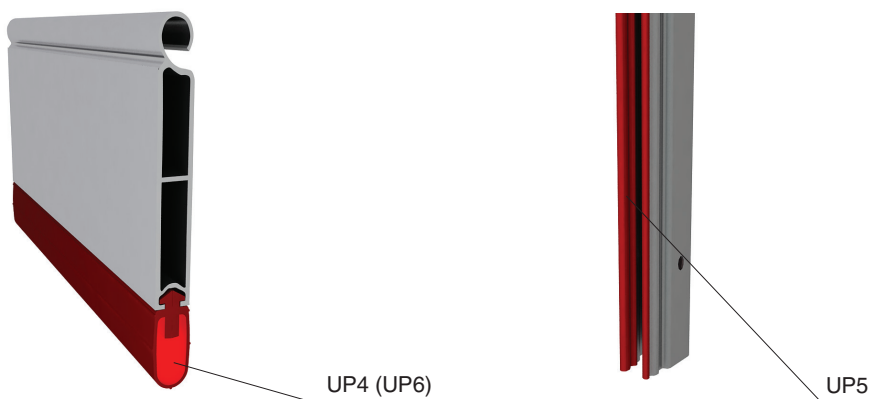
Для профиля RHS75.  
For profile RHS75.



**ЗАГЛУШКА PB14**  
Plug PB14

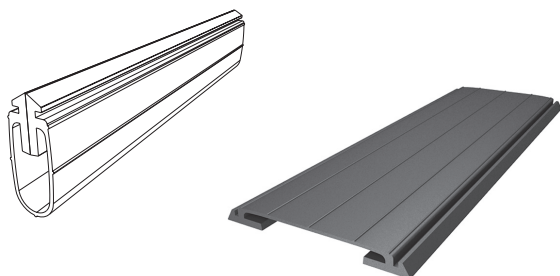


▶ Полипропилен		PB1401 — белый (white)
▶ Норма поставки, шт.	1 000	PB1402 — коричневый (brown)
		PB1403 — серый (grey)
▶ Polypropylene		PB1404 — бежевый (beige)
▶ Standard pack, pcs.	1 000	PB1405 — зеленый (green)
		PB1406 — синий (blue)
		PB1407 — бордовый (claret)
		PB1408 — серебристый (silver)



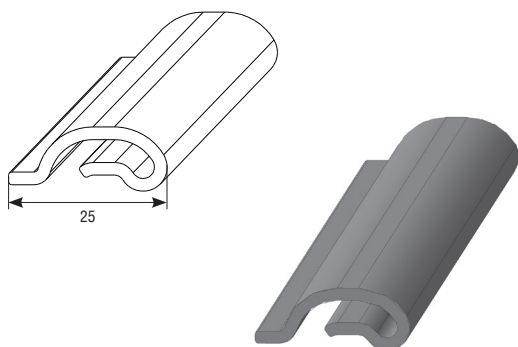
**УПЛОТНИТЕЛИ  
Seals**

**УПЛОТНИТЕЛЬ НИЖНИЙ UP4  
Bottom seal UP4**



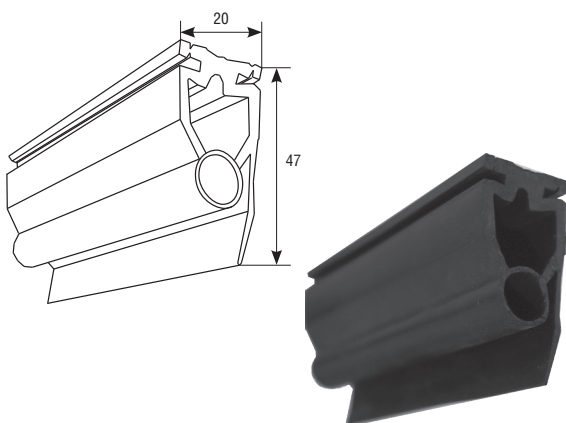
▶ ТЭП (термоэластопласт, черный)	UP4
▶ TEP (thermoelastoplast, black)	
Применяется совместно с концевым профилем RA120E. Used with end profile RA120E.	

**УПЛОТНИТЕЛЬ БОКОВОЙ UP5  
Side seal UP5**



▶ Полипропилен (черный)	UP5
▶ Polypropylene (black)	
Применяется совместно с направляющим профилем RG95S. Used with RG95S guide rail.	

**УПЛОТНИТЕЛЬ НИЖНИЙ UP6  
Bottom seal UP6**



▶ ТЭП (термоэластопласт, черный)	UP6
▶ Вес 1 м погонного метра, кг	0,323
▶ TEP (thermoelastoplast, black)	
▶ Weight of 1 running meter, kg	0.323
Применяется совместно с концевым профилем RA120E и оптосенсорами. It is used with RA120E end profile and optosensors.	



15

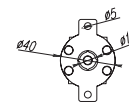
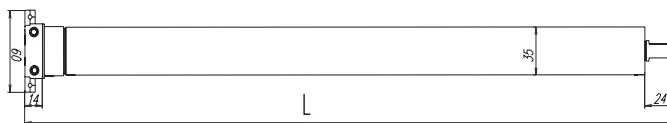
# ЭЛЕКТРОПРИВОДЫ

MOTORS

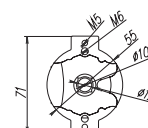
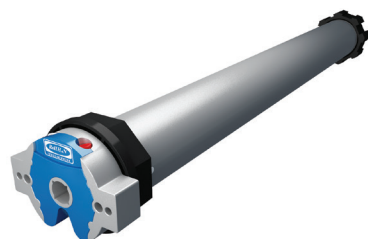
---

**ВНУТРИВАЛЬНЫЕ ЭЛЕКТРОПРИВОДЫ DOORHAN**  
**DoorHan tubular motors**

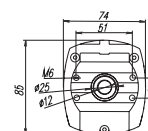
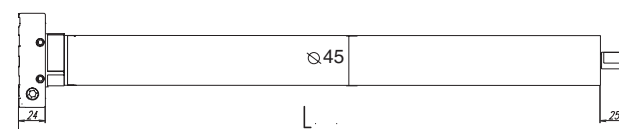
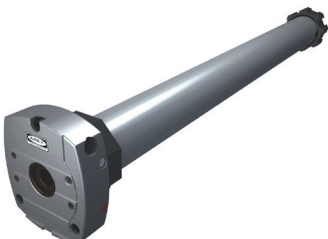
**СЕРИЯ 35 ДЛЯ ВАЛА RV40**  
**35 series for RV40 shaft**



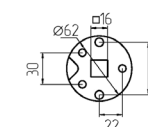
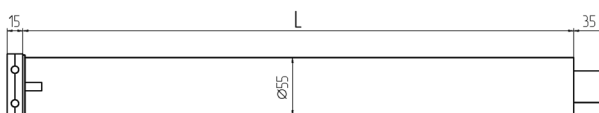
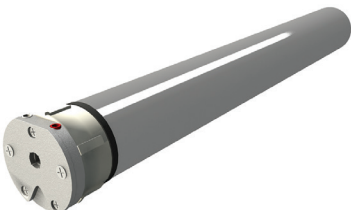
**СЕРИЯ 45 ДЛЯ ВАЛОВ RV60 И RV70 (С АДАПТЕРОМ DH51 И DL60)**  
**45 series for RV60 and RV70 shafts (with adapter DH51 and DL60)**



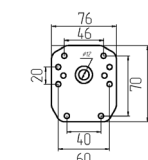
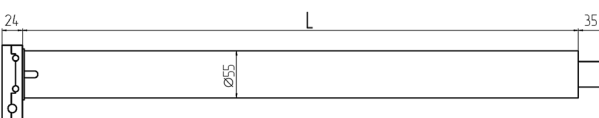
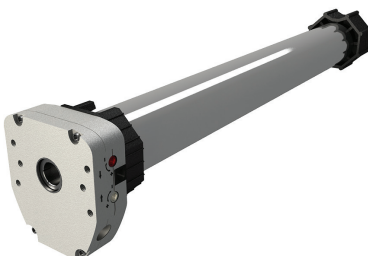
**СЕРИЯ 45М С РЕДУКТОРОМ АВАРИЙНОГО ОТКРЫТИЯ ДЛЯ ВАЛОВ RV60 И RV70 (С АДАПТЕРОМ DH51 И DL60)**  
**45M series with emergency opening reducer for RV60 and RV70 shafts (with adapter DH51 and DL60)**



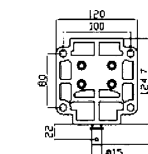
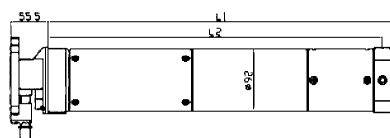
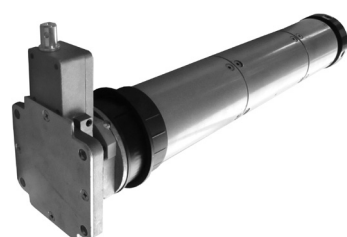
**СЕРИЯ 55 ДЛЯ ВАЛОВ RV70 И RV102 (С АДАПТЕРОМ DH216 И DL212)**  
**55 series for RV70 and RV102 shafts (with adapter DH216 and DL212)**



**СЕРИЯ 55М С РЕДУКТОРОМ АВАРИЙНОГО ОТКРЫТИЯ ДЛЯ ВАЛОВ RV70 И RV102 (С АДАПТЕРОМ DH216 И DL212)**  
**55M series with emergency opening reducer for RV70 and RV102 shafts (with adapter DH216 and DL212)**



**СЕРИЯ 92М С РЕДУКТОРОМ АВАРИЙНОГО ОТКРЫТИЯ ДЛЯ ВАЛА RV102**  
**92M series with emergency opening reducer for RV102 shaft**

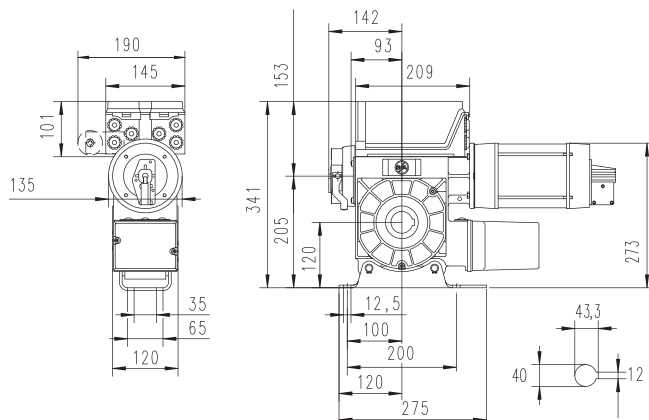
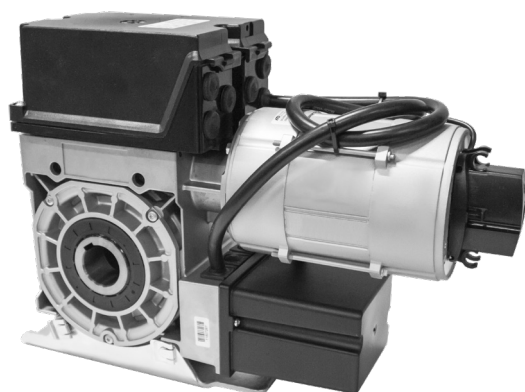


**ТЕХНИЧЕСКИЕ ХАРАКТЕРИСТИКИ**  
**Technical specifications**

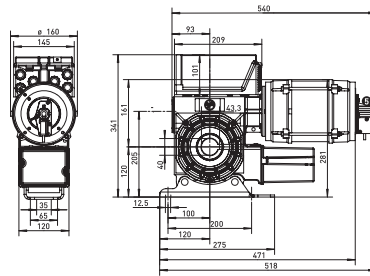
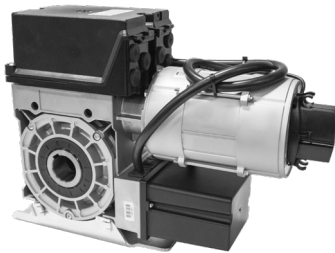
Модель электропривода	Крутящий момент, Нм	Скорость вращения, об/мин	Диаметр трубы, мм	Напряжение питания, В	Мощность, Вт	Длина, мм	Обороты концевика	Непрерывное время работы, мин.	Степень защиты
Type of motor	Rated torque, Nm	Rated speed, rpm	Tube diameter, mm	Rated voltage, V	Rated power, W	Length, mm	Limit switch range	Running time, min	Degree of protection, IP
<b>Электроприводы серии 35 / tubular motors of 35 series</b>									
RS10/17KIT	10	17	35	220	121	510	9	4	IP44
RS13/14KIT	13	14	35	220	121	500	30	4	IP44
<b>Электроприводы серии 45 / tubular motors of 45 series</b>									
RS10/15KIT	10	15	45	220	112	480	23	4	IP44
RS20/15KIT	20	15	45	220	145	480	23	4	IP44
RS30/15KIT	30	15	45	220	191	550	23	4	IP44
RS40/12KIT	40	15	45	220	170	550	23	4	IP44
RS50/12KIT	50	12	45	220	191	580	23	4	IP44
<b>Электроприводы серии 45M / tubular motors of 45M series</b>									
RS10/15MKIT	10	15	45	220	112	690	23	4	IP44
RS20/15MKIT	20	15	45	220	145	690	23	4	IP44
RS30/15MKIT	30	15	45	220	191	690	23	4	IP44
RS40/12MKIT	40	15	45	220	198	680	23	4	IP44
RS50/12MKIT	50	12	45	220	205	610	23	4	IP44
<b>Электроприводы серии 55 / tubular motors of 55 series</b>									
RS60/12KIT	60	12	55	220	320	590	22	4	IP44
RS80/12KIT	80	12	55	220	396	590	22	4	IP44
RS100/12KIT	100	12	55	220	385	590	22	4	IP44
<b>Электроприводы серии 55M / tubular motors of 55M series</b>									
RS60/12MKIT	60	12	55	220	320	635	22	4	IP44
RS80/12MKIT	80	12	55	220	396	640	22	4	IP44
RS100/10MKIT	100	10	55	220	385	640	22	4	IP44
RS140/7MKIT	140	7	64	220	475	638	22	4	IP44
RS160/7MKIT	160	7	64	220	488	800	22	4	IP44
RS180/7MKIT	180	7	64	220	558	800	22	4	IP44
<b>Электропривод серии 92M / tubular motors of 92M series</b>									
RS230/12MKIT	230	12	92	220	602	526	30	4	IP44
RS300/8MKIT	300	9	92	220	661	551	30	4	IP44
RS330/8MKIT	330	9	92	220	687	565	30	4	IP44

**ВАЛЬНЫЕ ЭЛЕКТРОПРИВОДЫ ДЛЯ РУЛОННЫХ ВОРОТ**  
**Shaft operators for steel roller shutter doors**

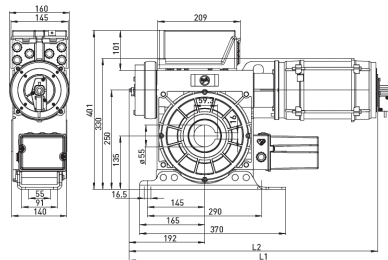
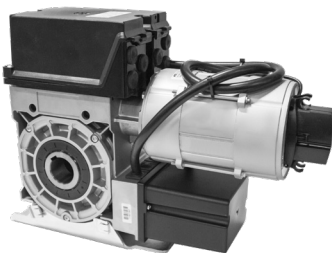
RV40.15-40 BASE (GFA)



RV55.15-40 BASE (GFA)



RV75.15-55 BASE, RW100.10-55 BASE (GFA)



Размеры, мм/Dimensions, mm	L1	L2
SI 75.15	667	620
SI 100.10	677	630

ТЕХНИЧЕСКИЕ ХАРАКТЕРИСТИКИ  
Technical specifications

Технические характеристики	Technical specifications	RV25.10-30	RV40.15-40 BASE (GFA)	SHAFT-500	RV55.15-40 BASE (GFA)	RV75.15-55 BASE (GFA)	RV100.10-55 BASE (GFA)
Крутящий момент на выходе, Нм	Output torque, Nm	250	400	500	550	750	1000
Частота вращения на выходе, об/мин	Output speed, rpm	10	15	12	15	15	10
Диаметр полого вала, мм	Hollow shaft diameter, mm	30	40	40	40	55	55
Улавливающий момент, Нм	Locking torque, Nm	510	1020		1400	2840	2840
Мощность двигателя, кВт	Motor power, kW	0,40	1,10	1,50	0,75	1,10	1,30
Рабочее напряжение / частота, В/Гц	Supply voltage/frequency, V/Hz	230/50	3 × 230, 400/50	380-400/50-60	3 × 230, 400/50	3 × 230, 400/50	3 × 230, 400/50
Номинальный ток двигателя, А	Nominal current, A	4,5	4,6/2,7	2,8	7,3/4,2	7,1/4,1	11,3/6,5
Макс. число последовательных циклов в час	Max. movements per hour	8	16	18	16	14	12
Электропроводка/ предохранитель (инерционный), А	Wiring/fuse (inertial), A	3 × 1,5/10	5 × 1,5 <sup>2</sup> /10	5 × 2,5 <sup>2</sup> /10	5 × 1,5 <sup>2</sup> /10	5 × 2,5 <sup>2</sup> /10	5 × 2,5 <sup>2</sup> /10
Диапазон концевых выключателей	Limit switch range	20	20 (60, 110)	20 (60, 110)	20 (60, 110)	20 (60, 110)	20 (60, 110)
Макс. ручное усилие ННК/KNH, Н	Max. hand force NHK/KNH, N	75/198	130/75		285/165	285/230	345/280
Степень защиты, IP	Protection class, IP	IP54	IP54	IP54	IP54	IP54	IP54
Вес электропривода, кг	Weight, kg	18	28	35	30	47	49



# DOORHAN®

РОССИЯ, МОСКВА



РОССИЯ, НОВОСИБИРСК



РОССИЯ, ОСТАШКОВ



ЧЕШСКАЯ РЕСПУБЛИКА, КАДАНЬ



КИТАЙ, СУЧЖОУ

